



TSURUMI PUMP

KTV 400V
50Hz

Durabilité maximum, légère et portable -
Utilisation professionnelle

Grâce à ses connaissances, Tsurumi a développé une nouvelle série qui combine des matériaux de haute technicité pour une durabilité maximum, et qui est pourtant légère et portable. Cette pompe convient aussi bien pour l'assèchement sur chantier que dans des installations fixes.



Refolement par le haut



L'eau pompée refroidit le moteur et est refoulée comme illustré ci-contre. Le refroidissement du moteur est également assuré en pompant très peu d'eau. Le refolement par le dessus permet l'accès à des espaces réduits.



Légère

Afin de diminuer le poids total, les matériaux de la pompe ont été en partie remplacé par de l'aluminium injecté sous pression et par un caoutchouc synthétique traité spécialement. La comparaison par rapport aux pompes conventionnelles Tsurumi du même type montre que cette modification a engendré une réduction du poids de 10 kg. Une poignée conçue de façon ergonomique facilite le déplacement de la pompe sur les chantiers.

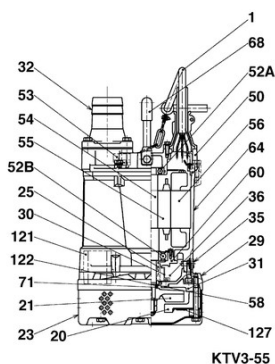
Résistance à l'abrasion

Des pièces en caoutchouc synthétique spécialement conçues, comprenant le corps, la plaque d'usure et la manchette de refolement protègent le bâti du moteur en fonte d'aluminium à injectée sous pression. Il en résulte une résistance à l'usure énormément accrue et d'autres avantages tels que:

- Réduction des besoins en maintenance d'entretien général.
- Une pompe immunisée contre les paillettes ou dépôts de carbonate de calcium (s'il y en avait, leur retrait serait facile).
- La roue vortex diminue le risque d'engorgement.

Composants:

001 Câble	052B roulement inférieur
020 Corps de pompe	053 Sonde thermique
021 Turbine	054 Arbre
023 Crépine	055 Rotor
025 Garniture méc.	056 Stator
029 Chambre d'huile	058 Rondelle
030 Ascenseur à huile	060 Logement roulement
031 Plaque d'usure	064 Cadre moteur
032. Refoulement	068 Poignée
035 Bouchon d'huile	071 Chemise d'arbre
036 Lubrifiant	121 joint d'étanchéité
050 Couvercle moteur	122 joint à lèvres
052A roulement supérieur	127 Plaque de fixation



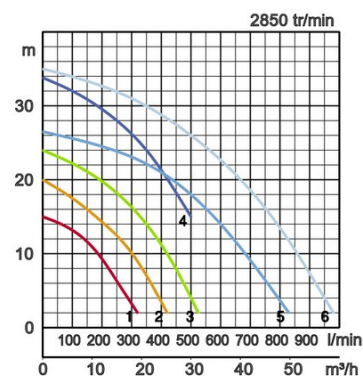
KTV3-55

Spécifications:

Modèles	Code couleur courbe	Tubulure de refoulement mm	Puissance moteur kW	Courant nominal A	HMT maxi m	Débit maxi l/min	Poids brut sans câble kg	Granulométrie maxi ø mm	résistance à la pression	Longueur câble m
KTV2-8	1	50	0,75	1,8	15,0	320	11,5	6	10	10
KTV2-15	2	50	1,5	3,3	20,0	420	20,0	8,5	25	20
KTV2-22	3	50	2,2	4,3	24,0	525	23,0	8,5	25	20
KTV2-37H	4	50	3,7	7,4	33,8	500	36,0	8,5	25	20
KTV2-37	5	80	3,7	7,4	26,5	830	36,0	8,5	25	20
KTV3-55	6	80	5,5	11,0	35,0	980	47,0	8,5	25	20

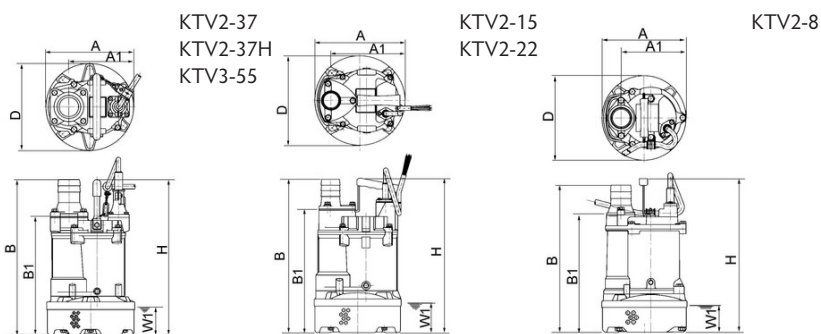


ø Refoulement mm		50, 80	
Fluide Pompé	Température	0-40°C	
	Type de Fluide	Eaux de pluie, eaux chargées en sable, eaux souterraines	
Pompe	Composants	Turbine	Turbine semi-vortex
		Garnitures	Double garniture mécanique
		Roulements	Roulements à billes étanches
	Matériaux	Turbine	Polyurethane, Fonte ductile EN-GJS-700-2
Corps		Caoutchouc synthétique revêtu	
Garnitures		Carbure de silicium, bain d'huile	
Moteur	Isolation		Classe d'isolation E
	Type, Pôles		Moteur à induction, 2 pôles, IP68
	Protection Moteur (intégrée)		Ipsotherme ronde
	Lubrification		Huile hydraulique (ISO VG32)
	Phase / Tension		Triph./400V/50Hz / dém. direct
	Matériaux	Corps	Alliage d'aluminium
Arbre		INOX EN-X30Cr13, INOX EN-X6Cr13	
Câble		Caoutchouc, NSSHÖU	
Type de Refoulement		Sortie filetée/Queue cannelée	



Dimensions en mm:

Modèles	A	A1	B	B1	D	H	W1
KTV2-8	200	155	353	281	200	369	65
KTV2-15	240	187	392	310	240	396	80
KTV2-22	240	187	412	330	240	416	80
KTV2-37H	285	211	510	387	285	510	90
KTV2-37	285	211	510	387	285	510	90
KTV3-55	300	229	545	422	300	545	90



W1: Niveau minimum de pompage

Dans les utilisations abrasives et corrosives, une usure survient naturellement plus fortement sur certains composants. Nous vous prions à ce sujet d'observer nos rapports d'utilisations sur www.tsurumi.eu/french/applications.htm



Contribution à la prospérité mondiale et adéquate entre productivité et protection de l'environnement.

L'usine de Tsurumi à Kyoto (Japon) a été conçue pour obtenir une meilleure productivité grâce à des systèmes de production rationnels entièrement intégrés. Plus d'un demi-million de pompes y sont produites par an. Afin de garantir des conditions optimales aussi bien pour le personnel que pour l'environnement, Tsurumi s'efforce de développer des conditions de travail parfaites: air conditionné, émission de gaz d'échappement et de poussière minimale, recyclage et traitement des déchets.

Tsurumi (Europe) GmbH

Wahlerstr. 10
D-40472 Düsseldorf
Tel.: +49 (0)211-4179373
Fax: +49 (0)211-417937-480
Email: sales@tsurumi.eu
www.tsurumi.eu

Nos pompes sont uniquement destinées à l'utilisation professionnelle. Les spécifications peuvent être modifiées pour l'amélioration du produit sans annonce préalable. Si Tsurumi (Europe) GmbH a repris exceptionnellement une garantie de fabricant pour le client final, celle-ci donne au client final le droit envers Tsurumi (Europe) GmbH de faire valoir également une aide gratuite en raison d'un vice survenant pendant la période de garantie, même lorsque les revendications de garantie de vices envers le vendeur n'existent pas ou n'existent plus. Les fonctionnements incorrects dus à un traitement non conforme par le client final, ne sont pas considérés comme un cas de garantie. D'autres prétentions ne découlent pas de cette garantie, tant que rien d'autre n'a été expressément déterminé. Tsurumi (Europe) décide au cas par cas si l'aide doit se dérouler par un échange ou une réparation. Les prétentions sont périmées après les trois mois suivant l'écoulement de la période de garantie, mais pas avant l'écoulement de la période de garantie des vices dont bénéficie le vendeur. En cas de doute, la période de garantie de qualité et de solidité correspond à la période de garantie de vices qui est valable entre le client final et son vendeur.



con-KTV-FR

