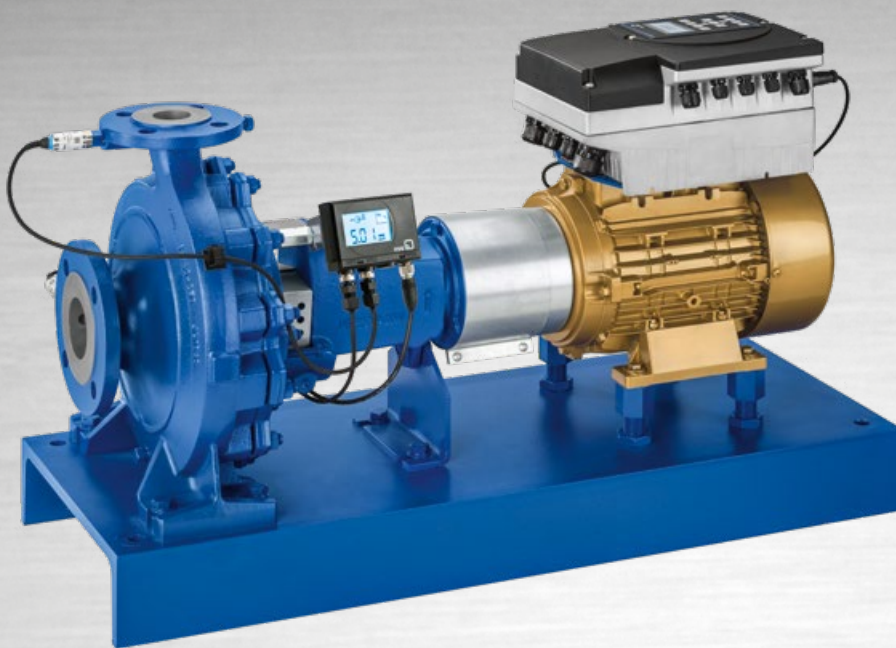


## Etanorm / Etanorm R

### Pompes à eau normalisée



#### Domaines d'emploi

Transport de fluides non agressifs sur le plan chimique et mécanique tels que :

- Alimentation en eau
- Circuit de refr
- Groupe anti-incendie
- Arrosage
- Irrigation
- Assainissement
- Chauffage
- Climatisation
- Piscines

**Autres informations :**

**[www.ksb.com/produits](http://www.ksb.com/produits)**

Etanorm avec PumpMeter, moteur KSB SuPremE® IE5 et PumpDrive

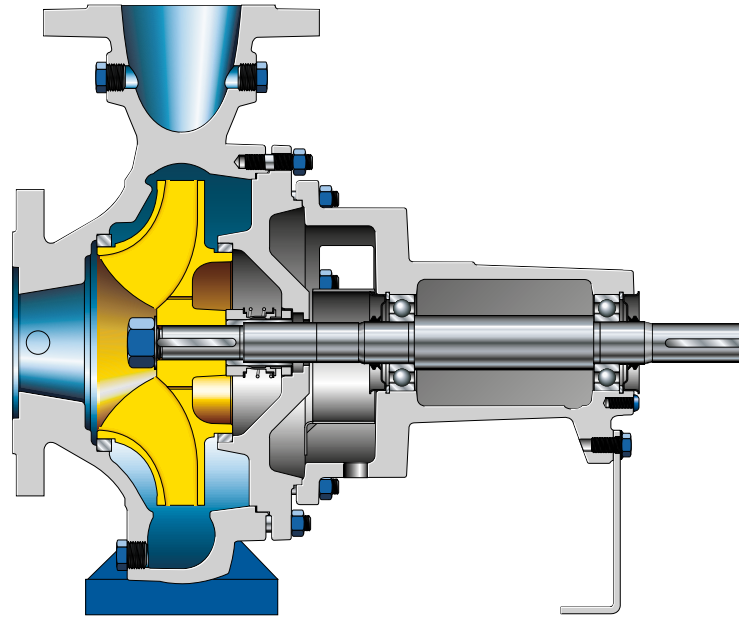


Etanorm avec PumpMeter et moteur IE3



Etanorm R

# Etanorm / Etanorm R – Pompes à eau normalisée



**Faible consommation d'énergie en vitesse fixe**  
 La forme de nos hydrauliques est optimisée pour un rendement optimal. De plus, le diamètre de roue est adapté en standard au point de fonctionnement de votre installation par rognage.

**Economies supplémentaires en vitesse variable**  
 Grâce à l'équipement avec PumpDrive.  
 Classe de rendement IE5\* avec le moteur sans aimants SuPremE® de KSB.

**Fiabilité**

- Faible niveau de vibration et grande tranquillité de marche grâce aux bonnes capacités d'aspiration
- Les pièces en contact avec le fluide véhiculé sont adaptées au transport d'eau potable

**Nouvelles tailles**  
 Extension de la grille de sélection avec des tailles supplémentaires pour les faibles débits et les fortes pressions.

**Variété d'applications**

- Grand choix de matériaux proposé en standard pour de nombreux domaines d'applications
- Possibilité d'essais hydrauliques selon ISO 9906 3B, 2B et 2U
- Equipements pour capteurs de température et de vibration disponibles en option
- Grand choix de joints d'étanchéité pour une grande variété de fluides
- Grand choix de matériaux pour une grande variété de fluides

**Maintenance aisée**

- Montage et démontage simplifiés (vis d'extraction)
- Courts délais de livraison (produit neuf et pièces de rechange)
- La construction compacte et robuste de la garniture mécanique simple en cartouche de l'Etanorm R permet de réduire les coûts de maintenance de l'installation.

\* IE 5 selon IEC/TS 60034-30-2 jusqu'à 15/18,5 kW (IE5 en préparation pour modèle 1500 t/min de 0,55 kW, 0,75 kW, 2,2 kW, 3 kW et 4 kW).

Matériaux (Corps, Couvercle de corps)	Etanorm		Caractéristiques techniques	Etanorm R	
	Etanorm	Etanorm R		Etanorm	Etanorm R
Fonte grise EN-GJL-250 / A 48 CL 35B	■	■	Débit max.	640 m <sup>3</sup> /h (50 Hz)	1 900 m <sup>3</sup> /h (50 Hz)
Fonte à graphite sphéroïdale EN-GJS-400-15/A536 GR 60-40-18	■	-		740 m <sup>3</sup> /h (60 Hz)	2 300 m <sup>3</sup> /h (60 Hz)
Acier inoxydable 1.4408 / A743 Gr CF8 M	■	-	Hauteur manométrique max.	160 m (50 Hz)	101 m (50 Hz)
Bronze CC480K-GS/B30 C90700	■	-		160 m (60 Hz)	106 m (60 Hz)
Fonte à graphite sphéroïdale JS1025	-	■	Température du liquide	-30 °C à +140 °C	
			Pression de service max.	16 bar	



**KSB S.A.S.**  
 4 allée des Barbanniers  
 92635 Gennevilliers Cedex (France)  
[www.ksb.fr](http://www.ksb.fr)