

# POMPE MONOBLOC PLASTIQUE ECO-N

## volute normalisée



### PRESENTATION

Les pompes centrifuges de la série ECO-N sont destinées au transfert des liquides les plus agressifs. Elles sont équipées d'une garniture mécanique qui répond aux exigences de l'industrie et de la haute technologie.

Ces pompes reprennent la volute des pompes de la série Normalisée NP-S.

La gamme des pompes de la série ECO-N offre des débits jusqu'à 120m<sup>3</sup>/h et une hauteur manométrique de 60 mcl.

### PRINCIPAUX AVANTAGES

- Volute Normalisée suivant ISO 2858.
- De nouvelles hydrauliques qui assurent des caractéristiques particulièrement performantes.
- Une liaison pompe-moteur qui permet un démontage sans difficulté après plusieurs années dans une ambiance corrosive.
- Entretien simplifié : garniture identique pour toute la gamme.
- Moteurs normalisés aux normes CE.

### UTILISATIONS

- Transfert de liquides corrosifs clairs ou légèrement chargés
- Transfert d'effluents
- Tour d'abattage ou de désodorisation
- Bains de galvanoplastie
- Eau de mer, aquariums, thalassothérapie

### MATERIAUX

Toute la partie hydraulique est réalisée en matériaux plastiques de fortes épaisseurs.

Aucune pièce métallique n'est en contact avec le fluide véhiculé.

HYDRAULIQUE	JOINTS	GM
PP / PP-EL	EPDM	SIC / SIC
PVDF / PVDF-EL	VITON®	SIC / C
PEHD / PEHD-EL	CHEMRAZ®	

### CONFORMITE ATEX

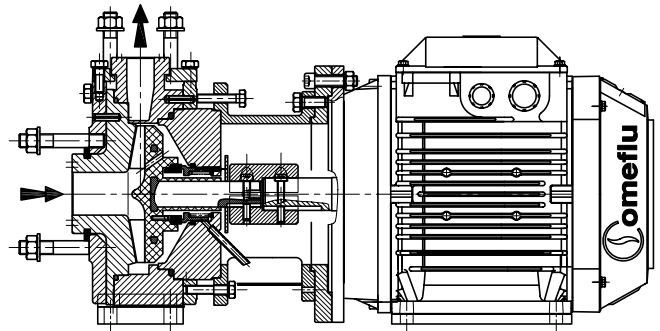
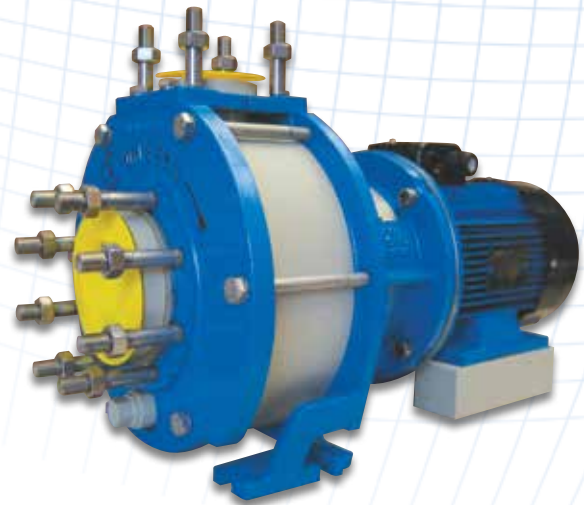
Pour la zone CE, les pompes ECO-N sont disponibles en version ATEX.

- Ex II 2/3 G/GD c IIB/IIC T4 (autres sur demande)
- Certification volontaire INERIS 04 ATEX 3008X

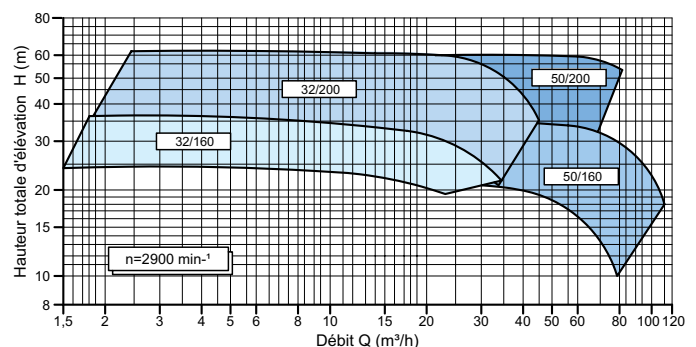
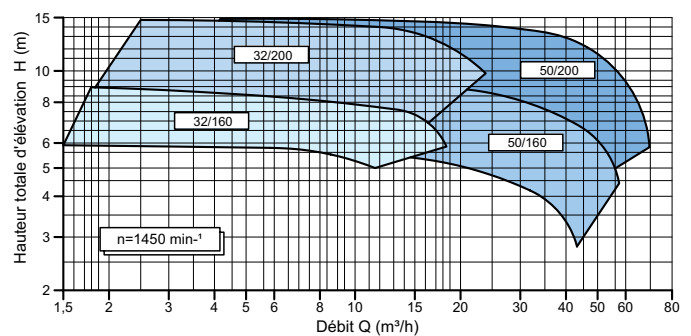
### CARACTERISTIQUES

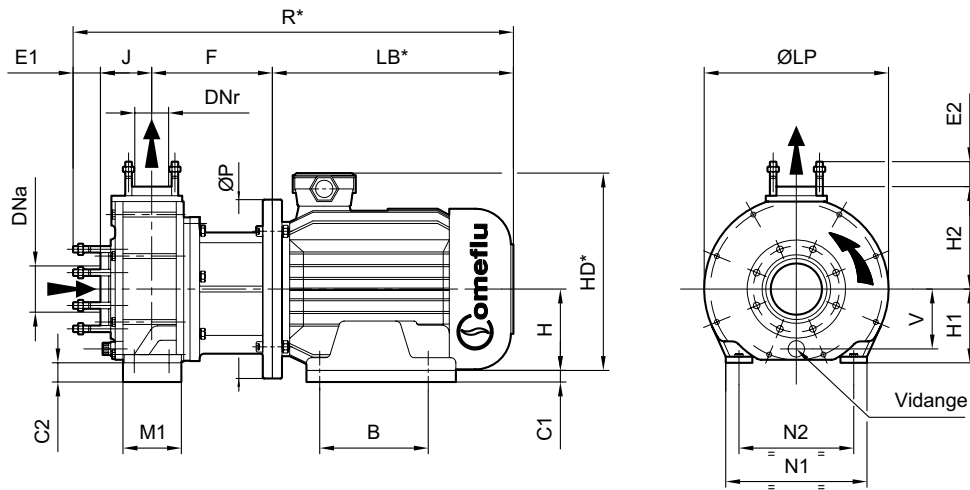
Performance en 50 Hz

- De 1 à 120 m<sup>3</sup>/h
- De 1 à 60 mcl
- Température de service de -20°C à 100°C

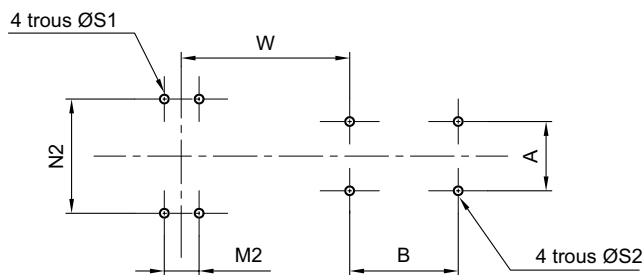


### DIAGRAMMES





### Implantation



Type	DNa	DNr	Moteur			Dimensions pompes							Dimensions moteurs					Dimensions des appuis												
			P (kW)	1450	Taille	E1	J	F	R*	H1	H2	E2	ØLP	V	ØP	LB*	H	HD*	C1	C2	P m*	M1	N1	M2	N2	W	A	B	ØS1	ØS2
32/160	50	32	2900	2,2	100L	62	80	204	655	132	160	55	300	-	250	309	100	240	32	0	22	100	240	70	190	274	160	140	14	12
			3	100L	62	80	204	645	132	160	55	300	-	250	299	100	249	32	0	23	100	240	70	190	274	160	140	14	12	
			4	112M	62	80	240	679	132	160	55	300	-	250	333	112	261	20	0	27	100	240	70	190	274	190	140	14	12	
			5,5	132S	62	80	224	716	132	160	55	300	-	300	350	132	304	18	18	35	100	240	70	190	313	216	140	14	12	
			7,5	132S	62	80	224	743	132	160	55	300	-	300	377	132	304	18	18	41	100	240	70	190	313	216	140	14	12	
32/200	50	32	2900	2,2	100L	62	80	205	656	160	180	55	345	110	250	309	100	240	60	0	22	100	240	70	190	275	160	140	14	12
			3	100L	62	80	205	646	160	180	55	345	110	250	299	100	249	60	0	23	100	240	70	190	275	160	140	14	12	
			4	112M	62	80	205	680	160	180	55	345	110	250	333	112	261	48	0	27	100	240	70	190	275	190	140	14	12	
			5,5	132S	62	80	225	717	160	180	55	345	110	300	350	132	304	28	0	35	100	240	70	190	314	216	140	14	12	
			7,5	132S	62	80	225	744	160	180	55	345	110	300	377	132	304	28	0	41	100	240	70	190	314	215	140	14	12	
50/160	80	50	2900	2,2	100L	62	80	255	865	160	180	55	345	110	350	468	160	350	20	20	63	100	240	70	190	363	254	210	14	14
			3	100L	62	80	255	892	160	180	55	345	110	350	495	160	350	20	20	75	100	240	70	190	363	254	210	14	14	
			4	100L	57	100	204	670	160	180	52	336	115	250	309	100	240	60	0	22	100	265	70	212	274	160	140	14	12	
			5,5	132S	57	100	204	660	160	180	52	336	115	250	299	100	249	60	0	23	100	265	70	212	274	160	140	14	12	
			7,5	132S	57	100	204	694	160	180	52	336	115	250	333	112	261	48	0	27	100	265	70	212	274	190	140	14	12	
50/200	80	50	2900	2,2	100L	57	100	224	731	160	180	52	336	115	300	350	132	304	28	0	35	100	265	70	212	313	216	140	14	12
			3	100L	57	100	224	758	160	180	52	336	115	300	377	132	304	28	0	41	100	265	70	212	313	216	140	14	12	
			4	100L	57	100	254	879	160	180	52	336	115	350	468	160	350	20	20	63	100	265	70	212	362	254	210	14	14	
			5,5	132S	57	100	205	671	160	200	52	370	120	250	309	100	240	60	0	22	100	265	70	212	268	160	140	14	12	
			7,5	132S	57	100	205	661	160	200	52	370	120	250	299	100	249	60	0	23	100	265	70	212	268	160	140	14	12	
50/200	80	50	2900	4	132S	57	100	225	759	160	200	52	370	120	300	377	132	304	28	0	41	100	265	70	212	314	216	140	14	12
			11	160M	57	100	255	880	160	200	52	370	120	350	468	160	350	20	20	63	100	265	70	212	363	254	210	14	14	
			15	160M	57	100	255	907	160	200	52	370	120	350	495	160	350	20	20	75	100	265	70	212	363	254	210	14	14	
			18,5	160L	57	100	255	907	160	200	52	370	120	350	495	160	395	20	20	101	100	265	70	212	363	254	254	14	14	

LB\* et HD\* : varient selon constructeurs.  
Dimensions en millimètres. Valeurs non contractuelles.

Brides ISO PN16						
DN	ØY	ØK	ØG	n	ØZ	α°
32	140	100	60	4	18	45°
50	165	125	90	"	"	"
80	200	160	125	8	"	22°30'

