



Family ^{230V} ^{50Hz}

Permet d'enlever l'eau jusqu'à 1mm de la surface

Pompe originale d'assèchement de résidus capable de pomper jusqu'au niveau du sol. Même la plus petite flaque peut être asséchée. Idéale pour l'assèchement total de surfaces planes pour lesquelles il n'y a pas de fosse de relevage disponible: toits, parkings, garages, chaussées, bassins,...



Refolement par le haut



L'eau pompée s'écoule entre le capot extérieur et le moteur pour refroidir le moteur (refroidissement forcé du moteur).

Résine spéciale résistante aux intempéries

Une résine spéciale (AAS - acrylonitrile-acrylique-styrène) résistante à la lumière du soleil protège la pompe contre la corrosion.

Dispositif de protection automatique du moteur

Si quelque chose provoque la surchauffe anormale des enroulements du moteur ou une surintensité, le dispositif de protection du moteur intégré détecte automatiquement cette condition pour couper les circuits.

Garniture mécanique d'étanchéité

Avec cette garniture mécanique d'étanchéité, les faces de la garniture sont situées à l'intérieur de la chambre d'huile et sont lubrifiées et refroidies par l'huile de lubrification.



Tête d'accouplement de 15 mm raccordable



En plus de la tête d'accouplement de 25 mm, une tête d'accouplement de 15 mm facile à raccorder est également disponible comme accessoire standard.

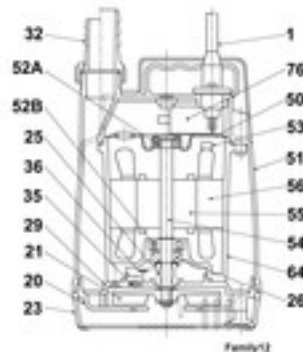
Adaptateur pour eau résiduelle



L'adaptateur pour eau résiduelle est un accessoire standard qui convertit la pompe de la gamme Family en une véritable pompe pour eaux résiduelles.

Composants:

001	Câble	050	Couvercle moteur
020	Corps de pompe	051	Couvercle principal
021	Turbine	052A	roulement supérieur
023	Crépine	052B	roulement inférieur
025	Garniture méc.	053	Sonde thermique
026	Joint à lèvres	054	Arbre
029	Chambre d'huile	055	Rotor
032	Queue cannelée	056	Stator
035	Bouchon d'huile	064	Cadre moteur
036	Lubrifiant	076	Condensateur

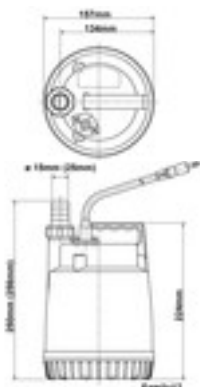
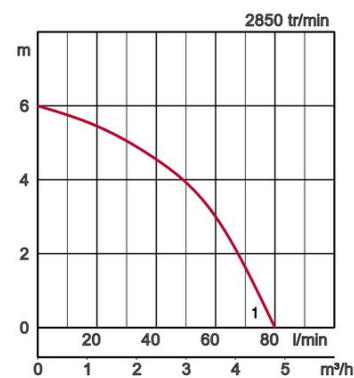


Spécifications:

Modèles	Code couleur	Tubulure de refoulement mm	Puissance moteur kW	Courant nominal A	HMT maxi m	Débit maxi l/min	Poids brut sans câble kg	Granulométrie maxi ø mm	résistance à la pression	Longueur câble m
Family-12	● 1	25	0,1	1,3	6,0	80	3,4	6	5	10



ø Refoulement mm		25	
Fluide Pompé	Température	0-40°C	
	Type de Fluide	Eaux claires	
Pompe	Composants	Turbine	Turbine vortex
		Garnitures	Garniture mécanique d'étanchéité
		Roulements	Roulements à billes étanches
	Matériaux	Turbine	Résines renforcées de fibres de verre
		Corps	AAS
Garnitures	Carbure de silicium, bain d'huile		
Moteur	Isolation		Classe d'isolation E
	Type, Pôles		Moteur à induction, 2 pôles, IP68
	Protection Moteur (intégrée)		Ipsotherme ronde
	Lubrification		Huile de paraffine (ISO VG15)
	Phase / Tension		Monoph. / 230V / 50Hz
	Matériaux	Corps	AAS
		Arbre	INOX EN-X30Cr13
Câble		Caoutchouc, H07RN-F	
Type de Refoulement		Queue cannelée	





Contribution à la prospérité mondiale et adéquate entre productivité et protection de l'environnement.

L'usine de Tsurumi à Kyoto (Japon) a été conçue pour obtenir une meilleure productivité grâce à des systèmes de production rationnels entièrement intégrés. Plus d'un demi-million de pompes y sont produites par an. Afin de garantir des conditions optimales aussi bien pour le personnel que pour l'environnement, Tsurumi s'efforce de développer des conditions de travail parfaites: air conditionné, émission de gaz d'échappement et de poussière minimale, recyclage et traitement des déchets.

Tsurumi (Europe) GmbH

Wahlerstr. 10
D-40472 Düsseldorf
Tel.: +49 (0)211-4179373
Fax: +49 (0)211-417937-480
Email: sales@tsurumi.eu
www.tsurumi.eu

Nos pompes sont uniquement destinées à l'utilisation professionnelle. Les spécifications peuvent être modifiées pour l'amélioration du produit sans annonce préalable. Si Tsurumi (Europe) GmbH a repris exceptionnellement une garantie de fabricant pour le client final, celle-ci donne au client final le droit envers Tsurumi (Europe) GmbH de faire valoir également une aide gratuite en raison d'un vice survenant pendant la période de garantie, même lorsque les revendications de garantie de vices envers le vendeur n'existent pas ou n'existent plus. Les fonctionnements incorrects dus à un traitement non conforme par le client final, ne sont pas considérés comme un cas de garantie. D'autres prétentions ne découlent pas de cette garantie, tant que rien d'autre n'a été expressément déterminé. Tsurumi (Europe) décide au cas par cas si l'aide doit se dérouler par un échange ou une réparation. Les prétentions sont périmées après les trois mois suivant l'écoulement de la période de garantie, mais pas avant l'écoulement de la période de garantie des vices dont bénéficie le vendeur. En cas de doute, la période de garantie de qualité et de solidité correspond à la période de garantie de vices qui est valable entre le client final et son vendeur.



con-Family-FR

