

Clapet de non-retour guidé

## **BOA-RPL/RPL F-F**

PN 10/16  
DN 25-400  
À brides ou à raccord fileté

### **Livret technique**



## **Copyright / Mentions légales**

Livret technique BOA-RPL/RPL F-F

Tous droits réservés. Les contenus de ce document ne doivent pas être divulgués, reproduits, modifiés ou communiqués à des tiers sauf autorisation écrite du constructeur.

Ce document pourra faire l'objet de modifications sans préavis.

© KSB SE & Co. KGaA, Frankenthal 18/01/2018

## Clapets de non-retour et filtres

### Robinetts de non-retour à soupape

## BOA-RPL/RPL F-F



#### Applications principales

- Installations d'irrigation
- Alimentation en eau domestique
- Stations d'épuration
- Systèmes de climatisation
- Circuits de refroidissement
- Traitement d'eau
- Installations d'adduction d'eau
- Industrie alimentaire et des boissons

#### Fluides

- Eau de refroidissement
- Eau potable
- Eau de rivière, lacustre et souterraine
- Eau de service
- Eaux usées

#### Conditions de service

Caractéristiques

Paramètre	Valeur
Pression nominale	PN 10/16
Diamètre nominal	DN 25-400
Pression max. autorisée	16 bar (DN 25 - 200) 10 bar (DN 250 - 400)
Température max. autorisée	70 °C

Détermination sur la base du tableau pression-température  
 (⇒ page 4)

#### Matériaux du corps

Tableau des matériaux disponibles

Matériau	Code matériau	Température limite
BOA-RPL F-F		
EN-GJL-250	EN-JL1040	+70 °C
BOA-RPL		
EN-GJS-400-15	EN-JS1030	+70 °C

#### Conception

#### Construction

- Clapet de non-retour à boisseau sphérique suivant EN 1074-3
- Contrôlé suivant EN 12266-1
- BOA-RPL en fonte à graphite sphéroïdal
- BOA-RPL F-F à raccord fileté suivant ISO 7/1
- Chapeau boulonné
- Bouchon de purge
- Dispositif de déblocage
- Robinet agréé eau potable suivant D.M. 174/2004
- DN 50 à DN 150 : brides PN 10/16
- DN 200 : brides PN 16
- DN 250 à DN 400 : brides PN 10
- Pour montage horizontal ou vertical

#### Variantes

- Autres versions de matériaux
- Diamètres plus grands

#### Avantages

- Inspection et vidange aisées du robinet à travers la vis de vidange prévue en standard
- Dégagement du boisseau bloqué sans outils spéciaux grâce au dispositif de déblocage monté en série
- Agréé eau potable grâce au revêtement époxy

#### Documents complémentaires

- Notice de service V 979011/1.10

#### Indications nécessaires à la commande

1. Type
2. Pression nominale
3. Diamètre nominal
4. Variantes
5. Référence du livret technique

### Tableau pression-température

Pressions de service autorisées en bar pour les températures en °C

Pression nominale	Diamètre nominal	Pressions de service autorisées <sup>1)</sup>
PN	DN	Jusqu'à +70 °C
10	50-400	10,0
16	25-200	16,0

### Matériaux

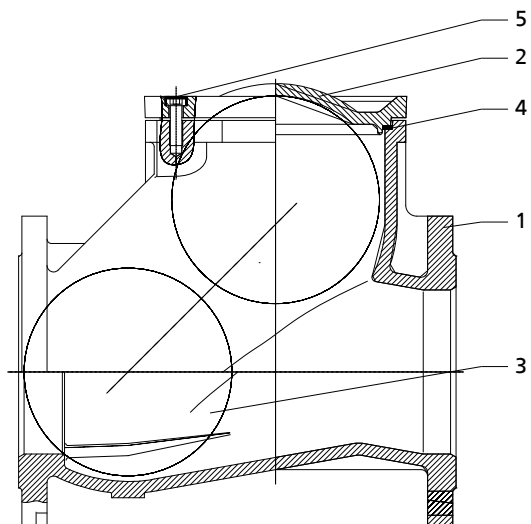


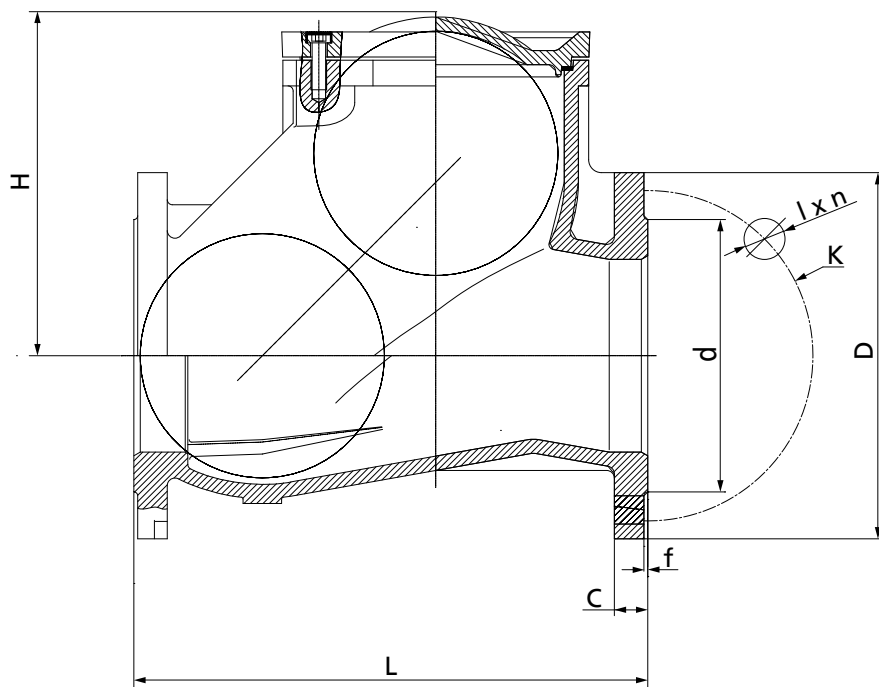
Tableau des matériaux disponibles

Repère	Désignation	Matériau	Code matériau	Remarque
1	Corps	EN-GJL-250	EN-JL1040	À revêtement époxy
		EN-GJS-400-15	EN-JS1030	À revêtement époxy
2	Couvercle	EN-GJL-250	EN-JL1040	
		EN-GJS-400-15	EN-JS1030	
3	Boisseau sphérique	Aluminium		À revêtement NBR
4	Joint de couvercle	NBR		
5	Vis	Acier galvanisé	Fe/Zn5	

1) Sollicitation statique

Dimensions

Dimensions BOA-RPL



Dimensions en mm

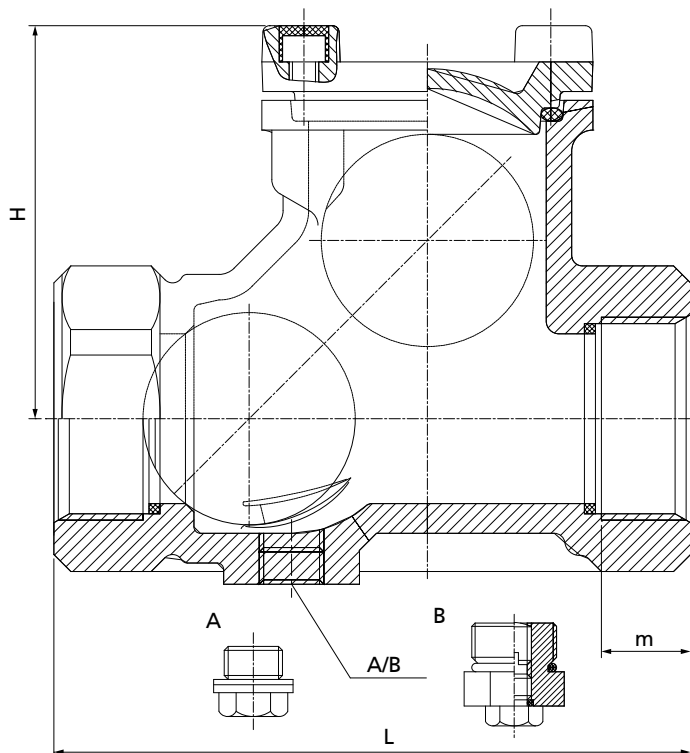
PN	DN	L	H	d	D	K	l	n	C	f	[kg]
10/16	50	200	113	102	165	125	18	4	20	3	8,3
	65	240	126	122	185	145	18	4	20	3	12,3
	80	260	162	138	200	160	18	8	22	3	16,8
	100	300	194	158	220	180	18	8	24	3	23,1
	125	350	214	188	250	210	18	8	22	3	37,2
	150	400	260	212	285	240	22	8	26	3	53,1
16	200	500	320	268	340	295	22	12	22	3	98,8
10	250	600	365	320	405	350	22	12	30	3	135,7
	300	700	427	378	460	400	22	12	30	4	220,0
	350	800	427	429	520	460	23	16	32	4	260
	400	900	537	480	580	515	28	16	32	4	410

Cotes de raccordement - Normes

Dimensions face-à-face : EN 558-1/48

Brides : DIN EN 1092-2

Dimensions BOA-RPL F-F



Dimensions en mm

PN	DN	L	m	H	[kg]
16	25	120	18	75	1,8
	32	140	18	75	2,3
	40	150	20	89	3,1
	50	220	35	113	4,6

Cotes de raccordement - Normes

Dimensions face-à-face : voir tableau

Raccord fileté : ISO 7/1

Conseils d'installation

Pour montage horizontal ou vertical





**KSB Italia S.p.A.**

Via Massimo D'Azeglio, 32  
20863 Concorezzo MB  
Tel. +39 039 6048-000 – Fax +39 039 6048-097  
[www.ksb.com](http://www.ksb.com)

**Centri Service**

Concorezzo MB • Via Massimo D'Azeglio, 32  
Tel. +39 039 6048-000 • Fax +39 039 6048-882  
Scorzè VE • Via Guido Rossa, 12/A  
Tel. +39 041 5840917 • Fax +39 041 5840918