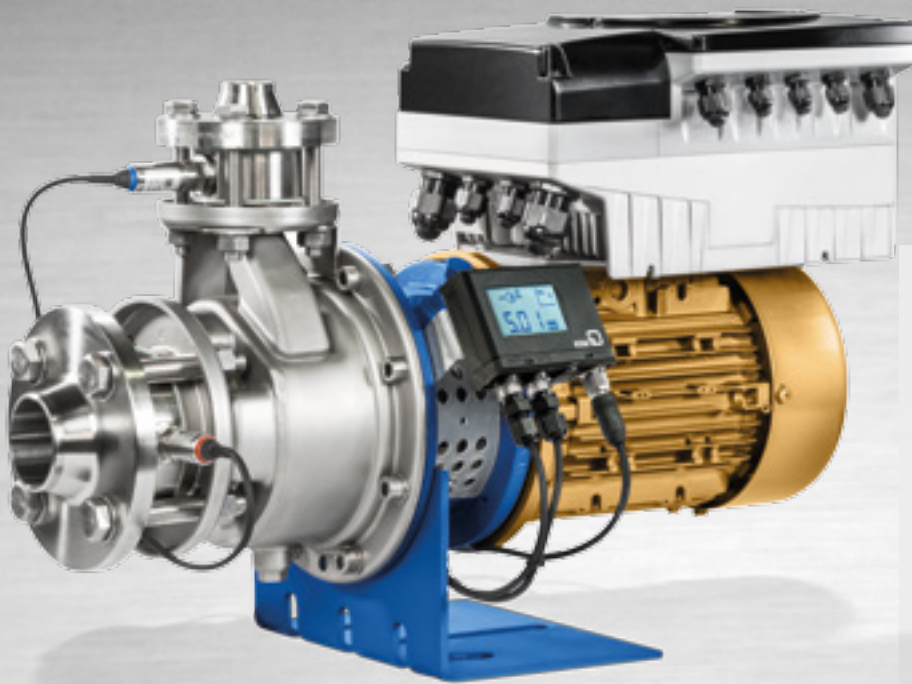


Etachrom L / B – Pompe normalisée / Pompe monobloc selon EN 733



Applications

- Adduction d'eau
- Systèmes anti-incendie
- Arrosage
- Irrigation
- Assainissement
- Chauffage
- Climatisation
- Eau potable
- Eau sanitaire/eau industrielle
- Eau surchauffée
- Eau de refroidissement
- Eau de piscine
- Eau incendie
- Condensats
- Pétrole
- Installation de lavage industriel

Plus d'informations :

www.ksb.com/produits

Etachrom B avec le moteur SuPremE® IE5* de KSB,
PumpDrive et PumpMeter



Etachrom L avec moteur SuPremE® IE5*
PumpDrive et PumpMeter



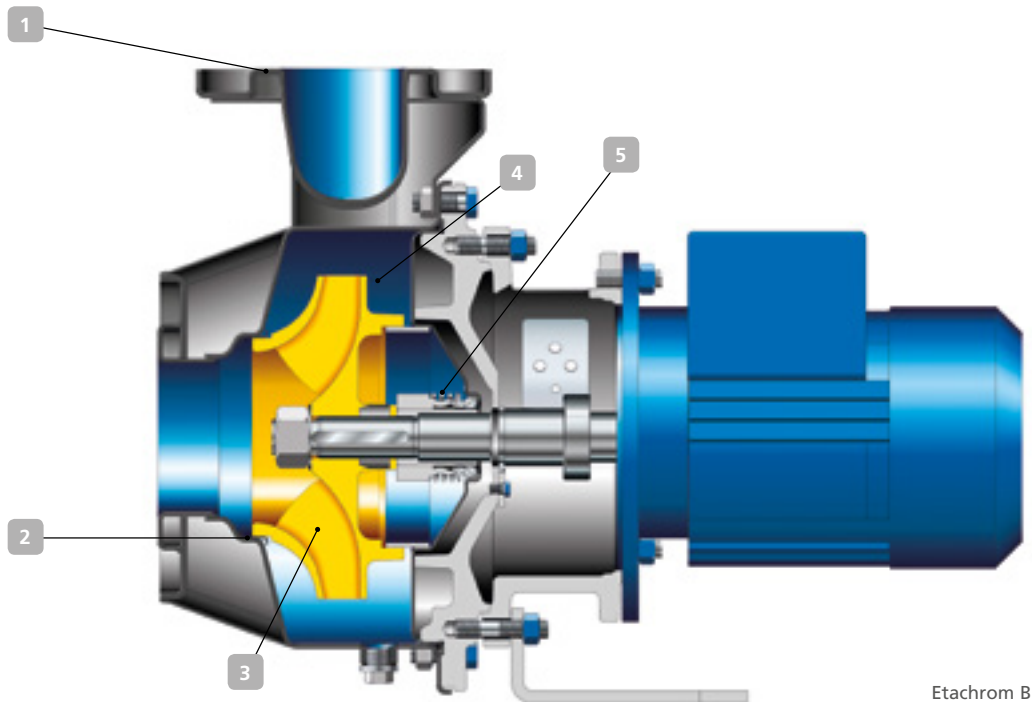
Etachrom B avec moteur IE3



Etachrom L avec moteur IE3

Etachrom L / B –

Pompe normalisée / Pompe monobloc selon EN 733



1 Résistant à la corrosion

Tous les composants en contact avec le fluide pompé sont réalisés en acier inoxydable (1.4571).

2 Maintenance aisée et résistance élevée

- Bagues d'usures interchangeables.
- Démontage facile grâce à la construction process, grâce à laquelle le corps de pompe peut rester solidaire de la tuyauterie.

3 Faible consommation d'énergie

- Forme des hydrauliques optimisée.
- Diamètre de roue adapté en standard au point de fonctionnement ce qui permet une économie d'énergie de 10%.
- Economies anticipées avec la vitesse variable en combinaison avec le moteur SuPremE® de KSB IE5*, PumpDrive et PumpMeter.

*IE 5 selon IEC/TS 60034-30-2 jusqu'à 15/18,5 kW (IE5 en préparation pour modèle 1500 t/min de 0,55 kW, 0,75 kW, 2,2 kW, 3 kW et 4 kW).

Matériaux

Acier inoxydable 1.4571

4 Fiabilité

- Conçue jusqu'à 12 bar.
- Les parties en contact avec le fluide sont sans couche d'apprêt et donc reconnues comme sûres pour la manipulation de l'eau potable.

5 Longue durée de vie et sans entretien

- Garnitures mécaniques de qualité supérieure normalisées selon EN 12756.

Polyvalence

- Pieds à contact sphérique (Etachrom B) et béquilles pour installation sans fondation (Etachrom L) disponibles .
- Tests hydrauliques selon ISO 9906 3B, 2B et 2U disponibles.

Données techniques

Débit max.	260 m ³ /h
Hauteur max.	106 m
Température du fluide	-30 °C à + 110 °C
Pression de service max.	12 bar

Options d'automatisation : PumpDrive et PumpMeter



KSB S.A.S.
4 allée des Barbanniers
92635 Gennevilliers Cedex (France)
www.ksb.fr