

# POMPE MONOBLOC PLASTIQUE HMP-TS

## à garniture mécanique



### PRESENTATION

Les pompes centrifuges horizontales monocellulaires de la série HMP-TS sont dérivées de la série HMP-N/S.

Elles sont destinées au transfert des fluides corrosifs clairs ou légèrement chargés dans les secteurs les plus divers de l'industrie.

Elles se déclinent en 4 modèles :

- HMP-TS 25/100
- HMP-TS 32/125
- HMP-TS 40/150
- HMP-TS 50/150

La gamme des pompes de la série HMP-TS offre des débits jusqu'à 80m<sup>3</sup>/h et une hauteur manométrique de 30 mcl.

### PRINCIPAUX AVANTAGES

- Moteurs normalisés CEI
- Prix de groupes très attractifs
- Maintenance simplifiée et coûts de fonctionnement réduits
- Pour une configuration spécifique, voir la série HMP-N/S
- Version ATEX, voir la série HMP-N/S

### UTILISATIONS

- Transfert de liquides corrosifs clairs ou légèrement chargés
- Transfert d'effluents
- Tour d'abattage ou de désodorisation
- Bains de galvanoplastie
- Eau de mer, aquariums, thalassothérapie

### MATERIAUX

Hydraulique entièrement réalisée en matériaux plastiques de fortes épaisseurs usinées dans la masse.

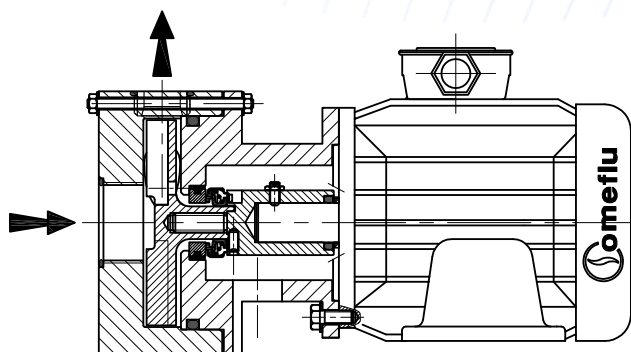
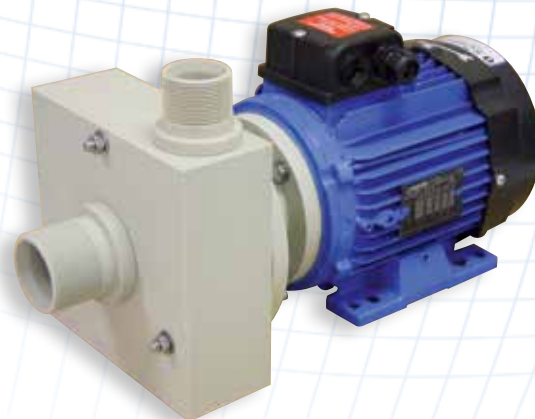
Aucune pièce métallique n'est en contact avec le fluide véhiculé.

HYDRAULIQUE	JOINTS	GM
PP	EPDM	SiC / Alumine
	VITON®	Carbone / Alumine

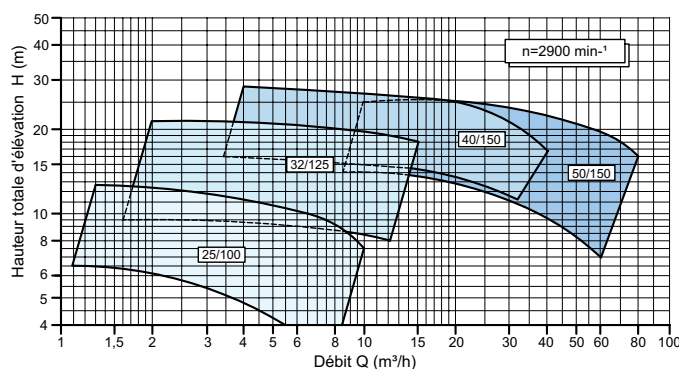
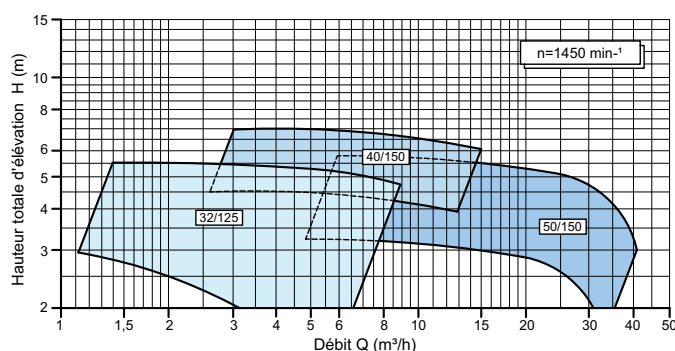
### CARACTERISTIQUES

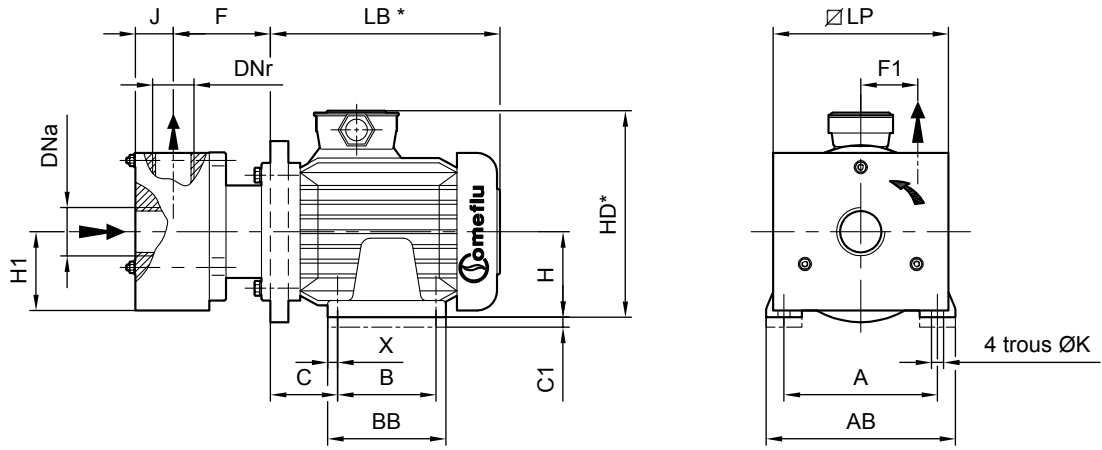
Performance en 50 Hz

- De 1 à 80 m<sup>3</sup>/h
- De 1 à 30 mcl
- Température de service de -5°C à 60°C

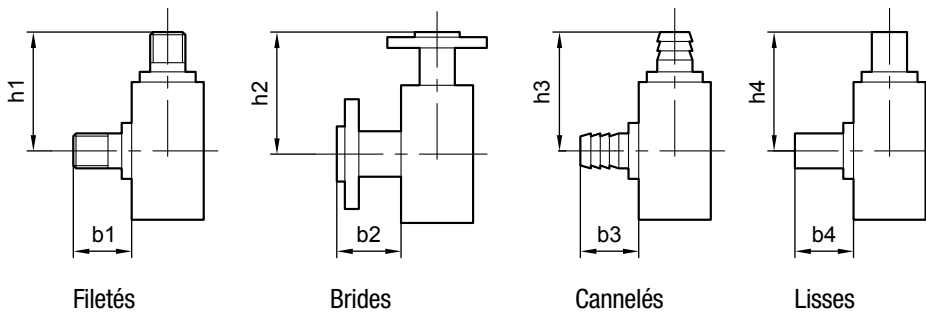


### DIAGRAMMES





Type	DNa	DNr	Moteur		Encombrent motor													Encombrent pompe													
			P (kW)		Taille														Filetés		Brides		Cannelés		Lisses						
			2900	1450		A	AB	B	BB	C	X	LB*	H	HD*	ØK	C1	P <sub>m</sub> *	b1	h1	b2	h2	b3	h3	b4	h4	J	F	F1	H1	LP	
25/100	32	25	0,55		71L	112	126	90	104	45	7,5	194	71	171	7	0	7,8	45	108	55	118	55	118	34	102	41	86,5	40	68	136	
32/125	40	32	1,1	0,75	80L	125	157	100	120	50	10	216	80	203	9	0	8	50	125	60	135	60	135	40	114	38,5	92,5	52	80	160	
			2,2		90L	140	172	125	162	56	28	244	90	223	10	"	16	"	"	"	"	"	"	"	"	"	107,5	"	"	"	
40/150	50	40		1,1	90S	140	172	100	120	56	10	217	90	223	10	10	11,5	60	147,5	60	157,5	100	157,5	47	137,5	39	107	60	97,5	195	
				2,2	90L	"	"	125	162	"	28	244	"	"	"	"	"	16	"	"	"	"	"	"	"	"	"	"	"	"	"
				3	100L	160	196	140	165	63	12	290	100	238	12	"	20	"	"	"	"	"	"	"	"	"	"	117	"	"	"
				4	112M	190	220	"	"	70	"	"	112	250	"	"	25	"	"	"	"	"	"	"	"	"	"	"	"	"	"
50/150	65	50	3	2,2	100L	160	196	140	165	63	12	290	100	238	12	0	20	87	157,5	100	157,5			90	144,5	50	126	55	97,5	195	
			4		112M	190	220	"	"	70	"	"	112	250	"	25	"	"	"	"	"	"	"	"	"	"	"	"	"	"	



Types de pompes	Raccordements							
	Taraudages Volutes		Ø Filetés		Ø Cannelés pour tuyaux souples		Ø Lisses	
	Aspiration BSP-P	Refoulement BSP-P	Aspiration BSP-P	Refoulement BSP-P	Aspiration	Refoulement	Aspiration	Refoulement
	Gaz cylindrique	Gaz cylindrique	Gaz cylindrique	Gaz cylindrique				
25/100	1" Ø34 Gaz	3/4" Ø27 Gaz	1 1/4" Ø42 Gaz	1" Ø34 Gaz	Ø32	Ø27	Ø40	Ø32
32/125	1 1/2" Ø49 Gaz	1" Ø34 Gaz	1 1/2" Ø49 Gaz	1" Ø34 Gaz	Ø42	Ø32	Ø50	Ø40
40/150	2" Ø60 Gaz	1 1/2" Ø49 Gaz	2" Ø60 Gaz	1 1/2" Ø49 Gaz	Ø50	Ø42	Ø63	Ø50
50/150	3" Ø90 Gaz	2" Ø60 Gaz	3" Ø90 Gaz	2" Ø60 Gaz	-	-	Ø75	Ø63

Raccordements par brides tournantes ISO PN16						
DN	ØY	ØK	Øg	n	ØZ	α°
25	115	85	50	4	14	45°
32	140	100	60	4	18	"
40	150	110	73	"	"	"
50	165	125	90	"	"	"
65	185	145	106	"	"	"

Raccorder les tuyauteries à la pompe sans contrainte !  
L'implantation du groupe est assurée par la fixation du moteur.

