



TSURUMI PUMP

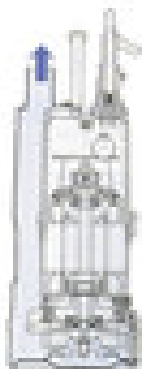
KRS 400V
50Hz

Pompes submersibles très hautes performances -
pour l'Utilisation professionnelle

Moteur à 4 pôles, excellente durabilité,
rendement élevé



Refolement par le haut



L'eau pompée refroidit le moteur et est refoulée comme illustré ci-contre. Le refroidissement du moteur est également assuré en pompant très peu d'eau. Le refolement par le dessus permet l'accès à des espaces réduits.



Résistance à l'abrasion

Utilisation d'un moteur 4 pôles pour obtenir une structure simple qui présente une durabilité et une adaptabilité excellentes.

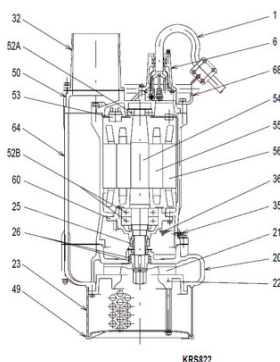
Robustesse

Les séries KRS, pompes en fonte avec moteur 4 pôles, constituent les pompes de Tsurumi les plus polyvalentes de par leur construction simple, leur excellente durabilité, et leur rendement élevé. Les années d'expérience et les techniques innovantes de Tsurumi se retrouvent concentrées dans chaque composant de ces pompes qui ont conquis une admiration et une reconnaissance sans précédent de la part des utilisateurs.



Composants:

001 Câble	049 Plaque de fond
006 Presse-étoupe	050 Couvercle moteur
020 Corps de pompe	052A roulement supérieur
021 Turbine	052B roulement inférieur
022 Plaque d'aspiration	053 Sonde thermique
023 Crépine	054 Arbre
025 Garniture méc.	055 Rotor
026 Joint à lèvres	056 Stator
032 Queue cannelée	060 Logement roulement
035 Bouchon d'huile	064 Cadre moteur
036 Lubrifiant	068 Poignée



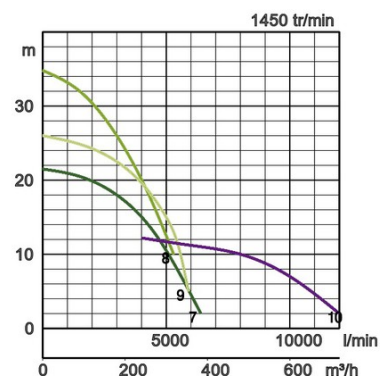
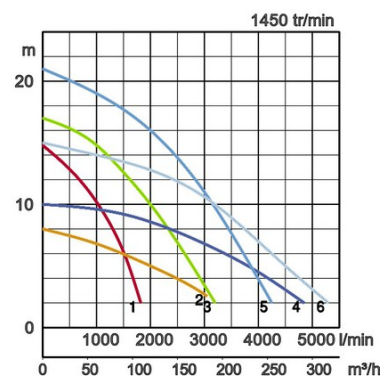
KRS822

Spécifications:

Modèles	Code couleur courbe	Tubulure de refoulement mm	Puissance moteur kW	Courant nominal A	HMT maxi m	Débit maxi l/min	Poids brut sans câble kg	Granulométrie maxi ø mm	résistance à la pression	Longueur câble m
KRS-43	1	100	3,0	6,5	14,8	1820	95,0	12	15	20
KRS-63	2	150	3,0	6,5	8,0	3250	97,0	15	15	20
KRS-65.5	3	150	5,5	12,1	17,0	3180	118,0	20	15	20
KRS-85.5	4	200	5,5	12,1	10,0	4850	118,0	20	15	20
KRS2-69	5	150	9,0	19,0	21,0	4250	155,0	20	15	20
KRS2-89	6	200	9,0	19,0	15,0	5300	175,0	30	15	20
KRS815	7	200	15,0	31,9	21,5	6400	240,0	25	20	20
KRS822	8	200	22,0	44,6	34,8	5300	380,0	25	20	20
KRS822L	9	200	22,0	44,6	26,0	5900	390,0	25	20	20
KRS1022	10	250	22,0	45,7	12,1	12000	390,0	25	20	20

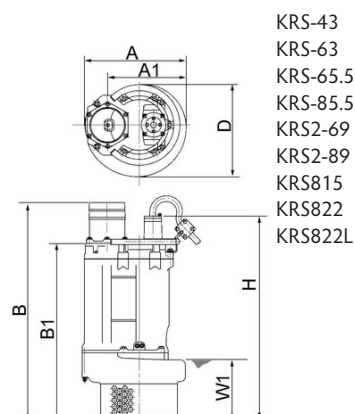
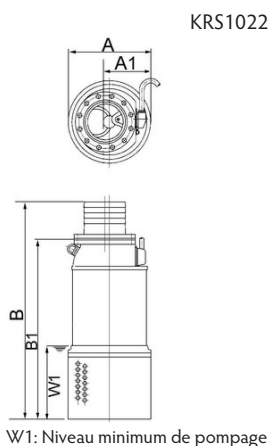


ø Refoulement mm		100, 150, 200, 250	
Fluide Pompé	Température	0-40°C	
	Type de Fluide	Eaux de pluie, eaux chargées en sable, eaux souterraines	
Pompe	Composants	Turbine	Turbine semi-ouvert, Turbine type fermé
		Garnitures	Double garniture mécanique
		Roulements	Roulements à billes étanches
	Matériaux	Turbine	Fonte ductile EN-GJS-700-2
		Corps	Fonte grise EN-GJL-200
		Plaque d'aspiration	Fonte grise EN-GJL-200
Garnitures	Carbure de silicium, bain d'huile		
Moteur	Isolation	Classe d'isolation E, Classe d'isolation F, Classe d'isolation B	
	Type, Pôles	Moteur à induction, 4 pôles, IP68	
	Protection Moteur (intégrée)	Ipsotherme ronde	
	Lubrification	Huile hydraulique (ISO VG32)	
	Phase / Tension	Triph./400V/50Hz / dém. direct	
	Matériaux	Corps	Fonte grise EN-GJL-150, Fonte grise EN-GJL-200
		Arbre	INOX EN-X30Cr13
Câble		Caoutchouc, NSSHÖU	
Type de Refoulement	Sortie filetée, Queue cannelée		



Dimensions en mm:

Modèles	A	A1	B	B1	D	H	W1
KRS-43	378	288	723	586	347	651	170
KRS-63	385	295	867	686	365	777	300
KRS-65.5	423	303	790	608	369	698	190
KRS-85.5	445	325	942	710	413	800	295
KRS2-69	487	371	812	630	424	743	200
KRS2-89	470	354	933	701	403	814	300
KRS815	481	347	1069	837	440	949	275
KRS822	572	445	1238	1006	530	1156	345
KRS822L	572	445	1238	1006	530	1156	345
KRS1022	525	260	1419	1156	-	-	450



Dans les utilisations abrasives et corrosives, une usure survient naturellement plus fortement sur certains composants. Nous vous prions à ce sujet d'observer nos rapports d'utilisations sur www.tsurumi.eu/french/applications.htm



Contribution à la prospérité mondiale et adéquate entre productivité et protection de l'environnement.

L'usine de Tsurumi à Kyoto (Japon) a été conçue pour obtenir une meilleure productivité grâce à des systèmes de production rationnels entièrement intégrés. Plus d'un demi-million de pompes y sont produites par an. Afin de garantir des conditions optimales aussi bien pour le personnel que pour l'environnement, Tsurumi s'efforce de développer des conditions de travail parfaites: air conditionné, émission de gaz d'échappement et de poussière minimale, recyclage et traitement des déchets.

Tsurumi (Europe) GmbH

Wahlerstr. 10

D-40472 Düsseldorf

Tel.: +49 (0)211-4179373

Fax: +49 (0)211-417937-480

Email: sales@tsurumi.eu

www.tsurumi.eu

Nos pompes sont uniquement destinées à l'utilisation professionnelle. Les spécifications peuvent être modifiées pour l'amélioration du produit sans annonce préalable. Si Tsurumi (Europe) GmbH a repris exceptionnellement une garantie de fabricant pour le client final, celle-ci donne au client final le droit envers Tsurumi (Europe) GmbH de faire valoir également une aide gratuite en raison d'un vice survenant pendant la période de garantie, même lorsque les revendications de garantie de vices envers le vendeur n'existent pas ou n'existent plus. Les fonctionnements incorrects dus à un traitement non conforme par le client final, ne sont pas considérés comme un cas de garantie. D'autres prétentions ne découlent pas de cette garantie, tant que rien d'autre n'a été expressément déterminé. Tsurumi (Europe) décide au cas par cas si l'aide doit se dérouler par un échange ou une réparation. Les prétentions sont périmées après les trois mois suivant l'écoulement de la période de garantie, mais pas avant l'écoulement de la période de garantie des vices dont bénéficie le vendeur. En cas de doute, la période de garantie de qualité et de solidité correspond à la période de garantie de vices qui est valable entre le client final et son vendeur.



con-KRS-FR

