

POMPE PLASTIQUE NP

pompe normalisée

NFE 44121 - DIN 24 256 - ISO 2858 - ISO 5199



SOMEFLO
Pompes Centrifuges Anticorrosives

PRESENTATION

Les pompes centrifuges horizontales monocellulaires de la série NP sont destinées au transfert des fluides corrosifs clairs ou légèrement chargés dans les secteurs les plus divers de l'industrie.

La gamme des pompes de la série NP offre des débits jusqu'à 1500 m³/h et une hauteur manométrique de 90 mcl.

PRINCIPAUX AVANTAGES

- Ensemble hydraulique en polymère de forte épaisseur usiné dans la masse (non revêtu)
- Roue semi-ouverte ou fermée équipée d'un insert surmoulé de forte épaisseur
- Accrochage de la roue insensible au sens de rotation

UTILISATIONS

- Bains de traitement de surfaces - Nickel chimique
- Bains de décapage
- Machines de nettoyage (lessive, solvants, etc.)
- Relevage d'effluents alcalins
- Industrie pétrochimique
- Unités de traitement des eaux en centrale Nucléaire
- Eau de mer (aquariums - thalassothérapies)

MATERIAUX

Hydraulique entièrement réalisée en matériaux plastiques de fortes épaisseurs usinés dans la masse.

Aucune pièce métallique n'est en contact avec le fluide véhiculé.

HYDRAULIQUE	JOINTS
PP / PP-EL	EPDM
PVDF / PVDF-EL	VITON®
PEHD / PEHD-EL	VITON VAC®
PFA	

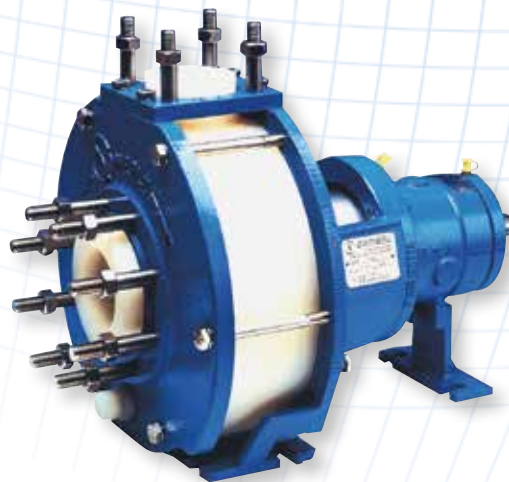
CONFORMITE ATEX

- Pour la zone CE, toutes les pompes normalisées chimie et leurs variantes de construction sont disponibles en versions certifiées ATEX.
- Ex II 2/3 G/GD c IIB/IIC T4 (autres sur demande)
- Certification Volontaire INERIS 04 ATEX 3008X

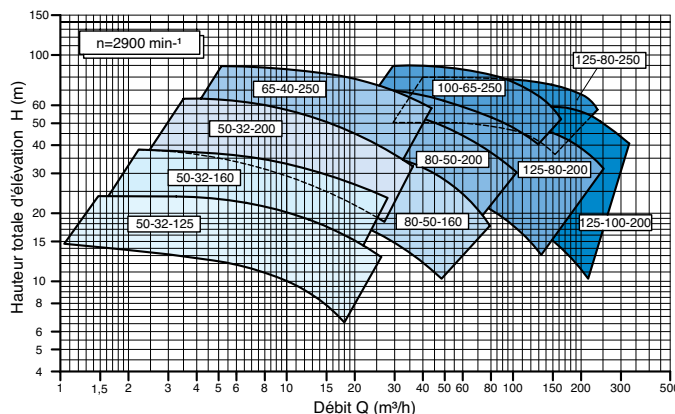
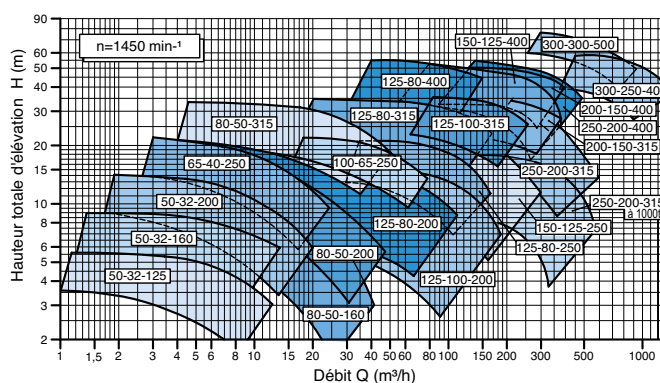
CARACTERISTIQUES

Performance en 50 Hz

- De 1 à 1500 m³/h
- De 1 à 90 mcl
- Température de service de -20°C à 100°C



DIAGRAMMES



GARNITURE MECANIQUE CARTOUCHE

L'étanchéité au passage d'arbre est assurée par une garniture mécanique cartouche développée par SOMEFLU.

Cette garniture pré-réglée en usine simplifie les opérations de montage et d'entretien.

En fonction de la nature du fluide et du type de process, la garniture cartouche peut être réalisée avec les variantes suivantes :

STANDARD

La cartouche standard SOMEFLU est une garniture lubrifiée par le produit véhiculé grâce à des alimentations réparties dans le corps de la pompe.

- Aucun apport de fluide extérieur
- Pas d'entretien
- Pas de réglage (préréglée de construction)
- Démontage et remontage d'une grande simplicité

INJECTION

Dans le cas où le process le permet, de l'eau claire est injectée au niveau des faces de friction de la garniture cartouche et le débit est régulé par une bague de laminage placée dans le fond de volute. La chambre de garniture ne possède qu'une arrivée d'eau.

RINÇAGE A L'ARRET

Pour les produits cristallisant ou contenant des produits en suspension : Rinçage de la garniture (et de la pompe) à l'eau claire (pression maxi 3 bars). Pour un rinçage très efficace, celui-ci doit être effectué la pompe en fonctionnement (quelques minutes).

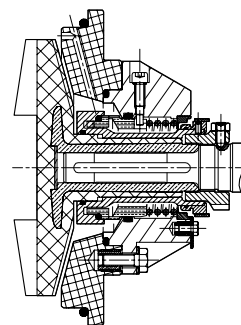
BOURRAGE A LA GRAISSE

Pour éviter l'apport d'eau (installation extérieure soumise au gel, par ex.), nous pouvons remplir l'espace sous garniture de graisse, ce qui évitera la cristallisation sous les faces de friction de la cartouche. Un apport en lubrifiant (40g) toutes les 4000 h est suffisant pour maintenir l'efficacité du "bourrage" de graisse. On peut également, à la place du graisseur, installer un réservoir automatique.

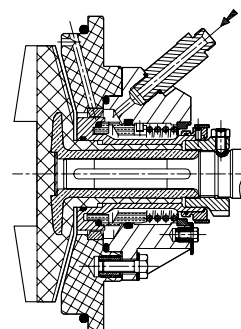
GARNITURE MECANIQUE DOUBLE

Les pompes NP peuvent recevoir les garnitures mécaniques doubles des différents constructeurs.

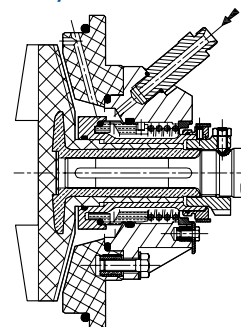
STANDARD



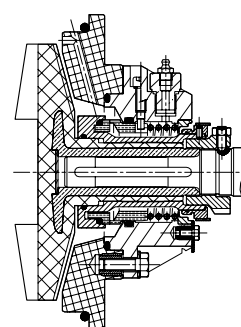
INJECTION



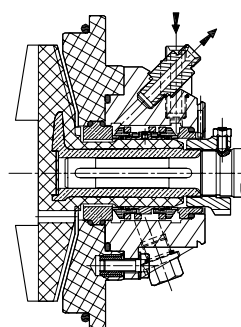
RINÇAGE A L'ARRET

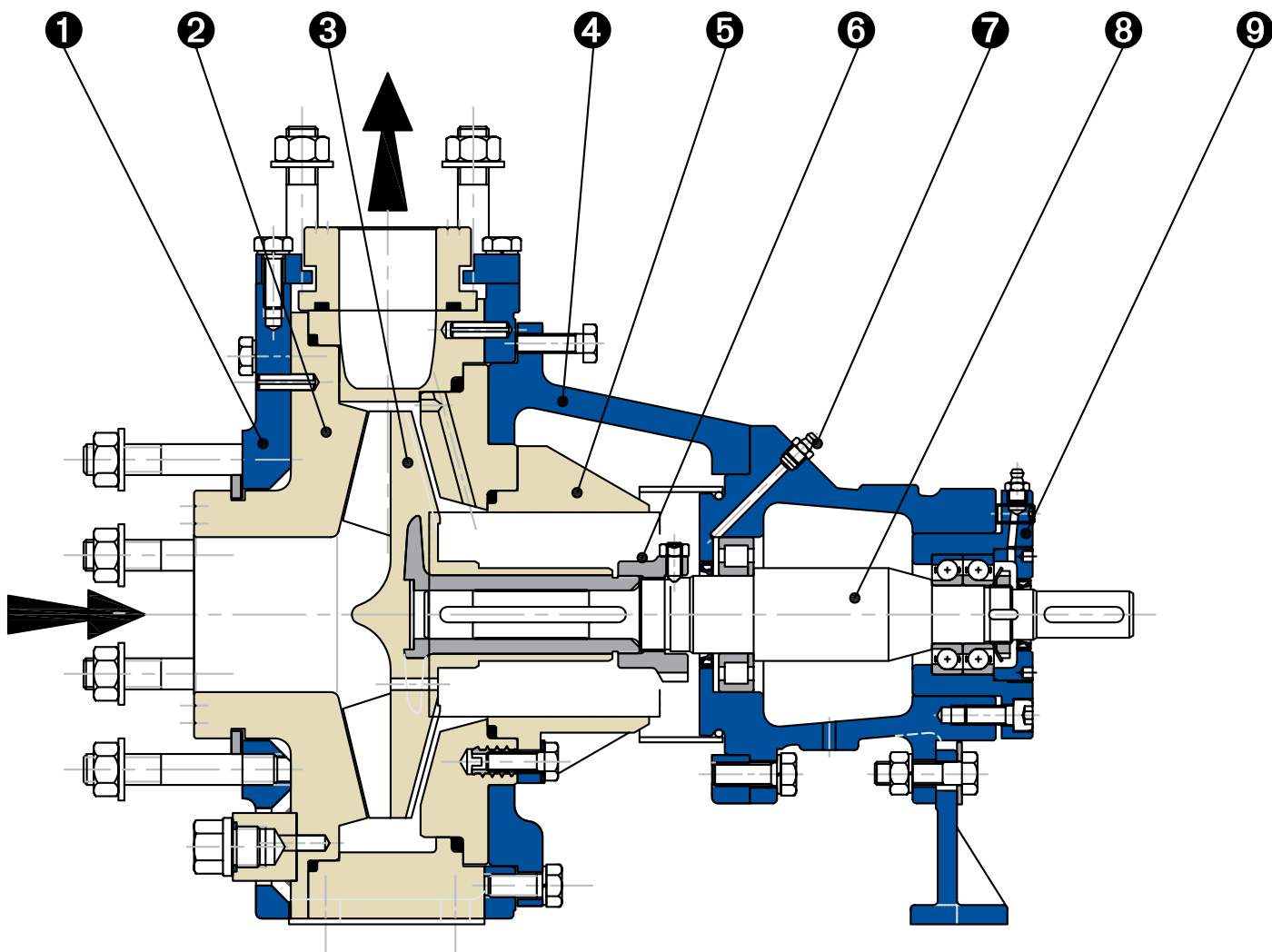


BOURRAGE A LA GRAISSE

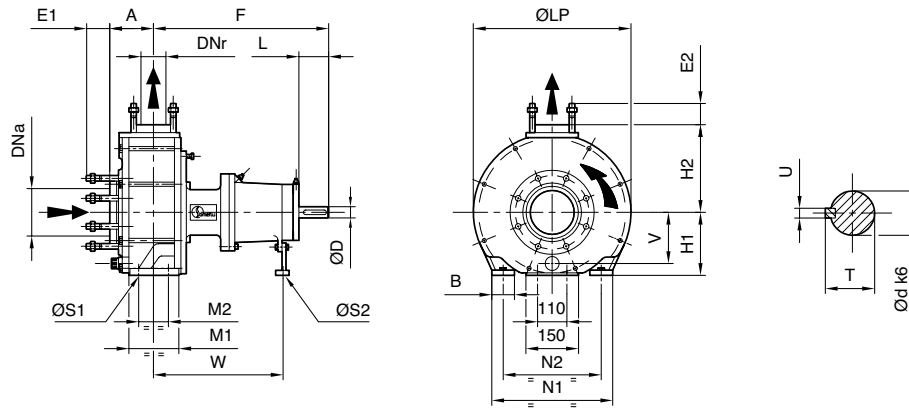


GARNITURE MECANIQUE DOUBLE





- ❶ Efforts extérieurs absorbés par des flasques métalliques largement dimensionnés - protection par trois couches de résine polyuréthane.
- ❷ Grande sécurité de fonctionnement grâce à l'**utilisation de pièces en polymère usinées dans la masse** - Aucune pièce métallique n'est en contact avec le fluide véhiculé.
- ❸ Roue semi-ouverte équipée d'un insert surmoulé de forte épaisseur. Roue fermée pour des applications spécifiques.
- ❹ Changement simple et rapide des pièces d'usure grâce au **bloc d'échange rapide** (système process).
- ❺ **Étanchéité assurée par une garniture CARTOUCHE** mais avec un boîtier en polymère permettant le montage des garnitures simples ou double des différents constructeurs.
- ❻ **Entraînement positif de l'arbre et de la roue** par un dispositif fiable éprouvé depuis de nombreuses années.
- ❼ Lubrification des **paliers à la graisse**.
- ❽ **Longue durée de fonctionnement** de la pompe grâce à un palier largement dimensionné réalisé dans des matériaux à haute résistance.
- ❾ **Réglage du jeu axial de la roue sans démontage** de la pompe.



Type	DNa	DNr	Dimensions pompes								Encombrement				Dimensions des appuis								
			E1	A	F	H1	H2	E2	V	ØLP	ØD	L	T	U	M1	M2	W	S1	S2	N1	N2	B	
50-32-125	50	32	62	80	385	112	140	53	-	260	24	50	26,9	8	100	70	285	14	14	190	140	50	
50-32-160			"	"	"	132	160	"	"	300	"	"	"	"	"	"	"	"	"	"	240	190	"
50-32-200			"	"	"	"	160	180	"	110	345	"	"	"	"	"	"	"	"	"	"	"	"
65-40-250	65	40	60	100	500	180	225	50	134	405	32	80	35,3	10	125	95	370	14	14	320	250	65	
80-50-160			"	"	57	100	385	160	180	53	115	336	24	50	26,9	8	100	70	285	14	14	265	212
80-50-200	80	50	"	"	"	"	200	52	120	370	"	"	"	"	"	"	"	"	"	"	"	"	"
80-50-315			"	"	62	125	500	225	280	49	168	496	32	80	35,3	10	125	95	370	"	"	345	280
100-65-250	100	65	62	125	500	200	250	55	148	456	32	80	35,3	10	160	120	370	18	14	360	280	80	
125-80-200			"	"	67	125	500	180	250	61	146	450	32	80	35,3	10	125	95	370	14	14	345	280
125-80-250	125	80	57	"	"	225	280	51	170	496	"	"	"	"	160	120	"	18	"	400	315	80	
125-80-315			"	"	67	"	530	250	315	61	200	566	42	110	45,1	12	"	"	"	"	"	"	"
125-80-400			"	"	"	"	"	280	355	56	222	626	"	"	"	"	"	"	"	"	435	355	"
125-100-200	125	100	65	125	500	200	280	60	158	500	32	80	35,3	10	160	120	370	18	14	360	280	80	
125-100-315			"	"	66	140	530	250	315	61	200	566	42	110	45,1	12	"	"	"	400	315	"	
150-125-250			"	"	96	140	530	250	355	90	188	566	42	110	45,1	12	160	120	370	18	14	400	315
S150-125-315	150	125	57	"	"	280	"	56	230	670	"	"	"	"	200	150	"	22	"	500	400	100	
150-125-400			"	"	62	"	"	315	400	62	245	720	"	"	"	"	"	"	"	"	"	"	"
200-150-315	200	150	86	160	670	315	400	86	206	720	48	110	51,8	14	200	150	500	22	18	550	450	100	
200-150-400	200	150	73	250	800	315	450	66	245	730	55	110	59	16	250	150	630	22	18	590	450	120	

Raccordements par brides tournantes ISO PN16					
DN	ØD	ØK	n	ØZ	α°
32	140	100	4	18	45°
40	150	110	"	"	"
50	165	125	"	"	"
65	185	145	"	"	"
80	200	160	8	"	22°30'
100	220	180	"	"	"
125	250	210	"	"	"
150	285	240	"	22	"
200	340	295	12	"	15°

