

POMPE PLASTIQUE

NP-M

à entraînement magnétique

NFE 44121 - DIN 24256 - ISO 5199



SOMEFLO
Pompes Centrifuges Anticorrosives

PRESENTATION

Les pompes centrifuges horizontales monocellulaires de la série NP-M sont dérivées de la série NP. Elles sont destinées au transfert des fluides corrosifs clairs dans les secteurs les plus divers de l'industrie.

Elles se distinguent des pompes conventionnelles par une étanchéité absolue grâce à un entraînement magnétique sans étanchéité d'arbre.

La gamme des pompes de la série NP-M offre des débits jusqu'à 100 m³/h et une hauteur manométrique de 60 mcl.

PRINCIPAUX AVANTAGES

- Ensemble hydraulique en polymère de forte épaisseur usiné dans la masse (non revêtu)
- Roue semi-ouverte équipée d'un insert surmoulé de forte épaisseur
- Palier interne graphite ou carbure de silicium traité anti-friction
- Accrochage de la roue dérivé de la série NP, insensible au sens de rotation
- Capot d'isolation en polymère usiné dans la masse et renforcé n'entraînant pas de pertes et échauffements par les courants induits

UTILISATIONS

- Fluides corrosifs clairs.
- Fluides toxiques et polluants.
- Protection de l'environnement.

MATERIAUX

Hydraulique entièrement réalisée en matériaux plastiques de fortes épaisseurs usinées dans la masse.

Aucune pièce métallique n'est en contact avec le fluide véhiculé.

HYDRAULIQUE	JOINTS
PP / PP-EL	EPDM
PVDF / PVDF-EL	VITON®
PEHD / PEHD-EL	VITON VAC®

CONFORMITE ATEX

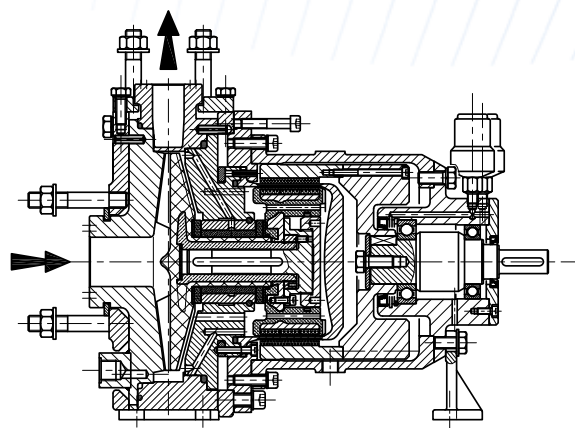
Pour la zone CE, toutes les pompes normalisées chimie et leurs variantes de construction sont disponibles en versions certifiées ATEX.

- Ex II 2/3 G/GD c IIB/IIC T4 (autres sur demande)

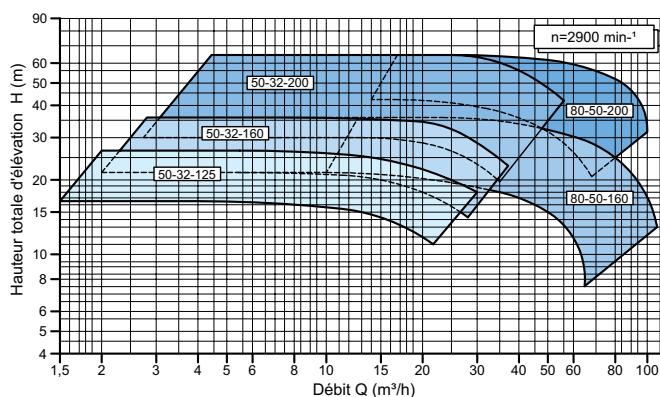
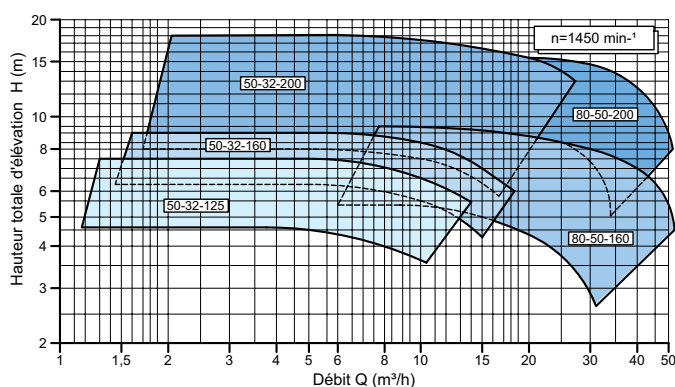
CARACTERISTIQUES

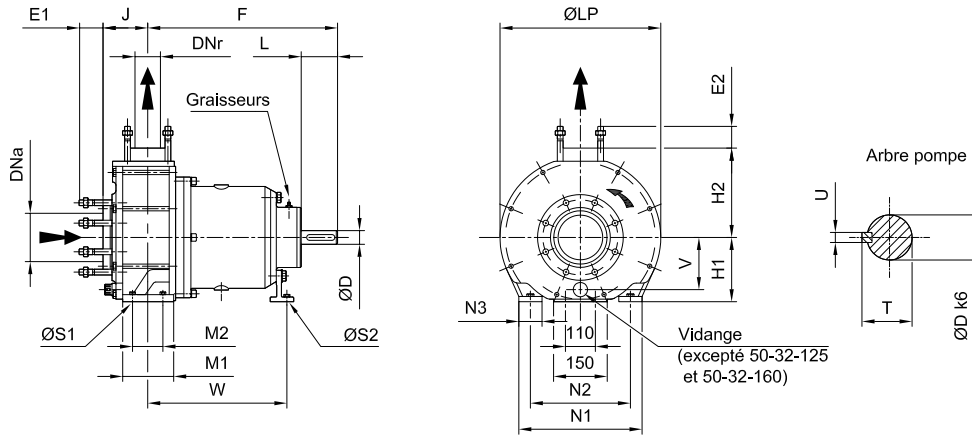
Performance en 50 Hz

- De 1 à 100 m³/h
- De 1 à 60 mcl
- Température de service de -20°C à 100°C



DIAGRAMMES

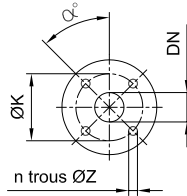




Type	DNa	DNr	Dimensions pompes							Encombrement				Dimensions des appuis								
			E1	J	F	H1	H2	E2	V	ØLP	ØD	L	T	U	M1	M2	W	S1	S2	N1	N2	N3
50-32-125	50	32	62	80	385	112	140	55	-	260	24	50	26,9	8	100	70	285	14	14	190	140	50
50-32-160	50	32	"	"	"	132	160	"	-	300	"	"	"	"	"	"	"	"	"	240	190	"
50-32-200	50	32	"	"	"	160	180	"	110	345	"	"	"	"	"	"	"	"	"	"	"	"
80-50-160	80	50	57	100	"	"	"	"	52	115	336	"	"	"	"	"	"	"	"	265	212	"
80-50-200	80	50	"	"	"	"	200	"	120	370	"	"	"	"	"	"	"	"	"	"	"	"

Raccordements par brides tournantes ISO PN16

DN	ØK	n	ØZ	α°
32	100	4	18	45°
50	125	"	"	"
80	160	8	"	22°30'



VUE D'ENSEMBLE D'UN GROUPE

