

POMPE MONOBLOC ACIER INOXYDABLE

HMI-M

à entraînement magnétique

Volute NFE 44121 - DIN 24 256 - ISO 2858



SOMEFLO
Pompes Centrifuges Anticorrosives

PRESENTATION

Les pompes centrifuges horizontales monocellulaires à entraînement magnétique de la série HMI-M sont issues de la série des pompes NI-M dont elles reprennent la partie hydraulique. La gamme des pompes HMI-M offre des débits jusqu'à 100 m³/h et une hauteur manométrique de 65 mcl.

PRINCIPAUX AVANTAGES

- Moteurs normalisés CEI
- Hydraulique moulée de forte épaisseur
- Etanchéité absolue
- Maintenance simplifiée
- Disponible en version à garniture mécanique, voir série HMI normalisée
- Disponible en version pompe PROCESS, voir série NI-M

UTILISATIONS

- Industrie alimentaire, pharmaceutique, nucléaire
- Transfert de solutions agressives
- Dépotage de camions, citernes, containers
- Cosmétiques
- Solvants
- Chimie

MATERIAUX

Toutes les parties en contact avec le liquide véhiculé sont réalisées en acier INOXYDABLE.

- X6 Cr Ni Mo 17-12-2 (AISI 316 - 1.4401)

HYDRAULIQUE	JOINTS
INOX 316	EPDM
URANUS B6	VITON®
	PTFE / FEP

CONFORMITE ATEX

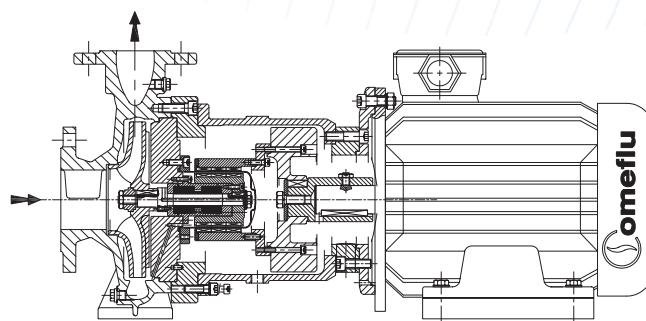
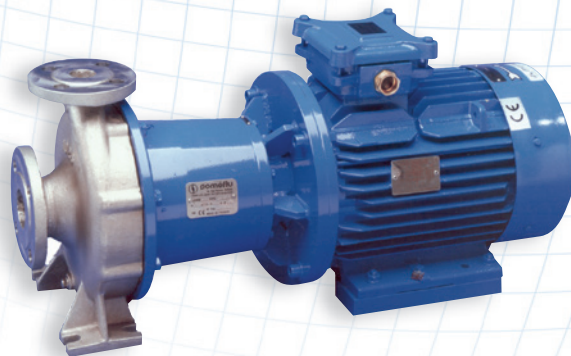
Pour la zone CE, les pompes HMI-M sont disponibles en version ATEX.

- Ex II 2/3 G/GD c IIB/IIC T4 (autres sur demande)

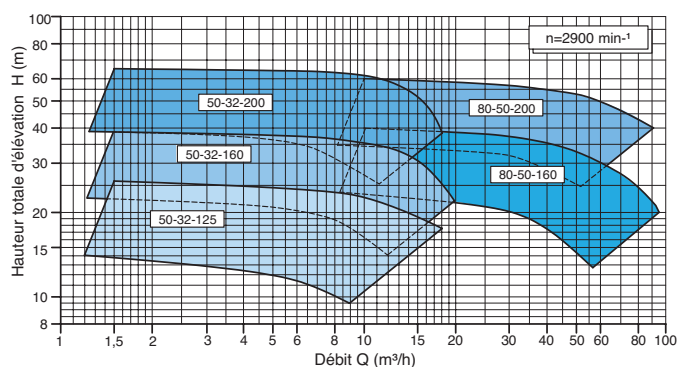
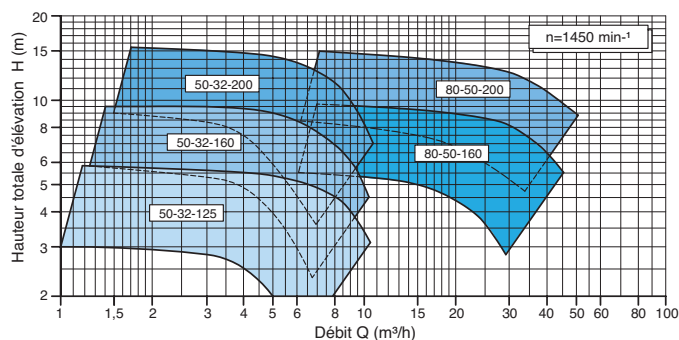
CARACTERISTIQUES

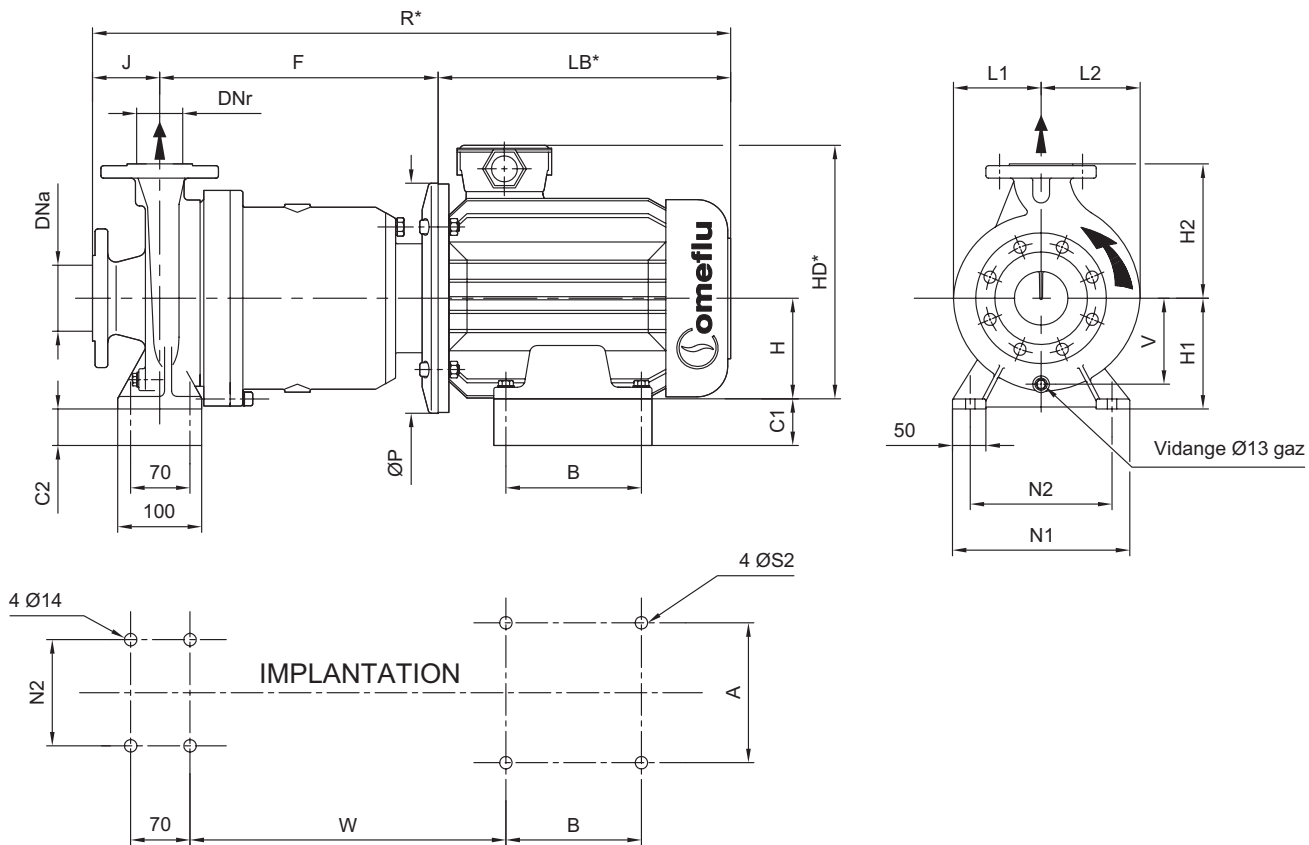
Performance en 50 Hz

- De 1 à 100 m³/h
- De 1 à 65 mcl
- Température de service de -70°C à 120°C



DIAGRAMMES





Type	DN1	DN2	Moteur			Dimensions pompes							Dimensions des appuis					Dimensions Moteurs						
			P (kW)	2900	1450	Taille	J	F	H1	H2	L1	L2	V	R*	W	S2	N1	N2	C1	C2	H	LB*	HD*	A
50-32-125	50	32	2,2	100L	80	322	112	140	94	94	88	711	350	12	190	140	32	20	100	309	240	160	140	250
				100L	80	322	112	140	94	94	88	701	350	12	190	140	32	20	100	299	240	160	140	250
				112M	80	322	112	140	94	94	88	735	357	12	190	140	20	20	112	333	261	190	140	250
				132S	80	322	112	140	94	94	88	752	376	12	190	140	40	20	132	350	304	216	140	300
				132S	80	322	112	140	94	94	88	779	376	12	190	140	40	20	132	377	304	216	140	300
50-32-160	50	32	2,2	100L	80	322	132	160	105	113	97	711	350	12	240	190	32	0	100	309	240	160	140	250
				100L	80	322	132	160	105	113	97	701	350	12	240	190	32	0	100	299	249	160	140	250
				112M	80	322	132	160	105	113	97	735	357	12	240	190	20	0	112	333	261	190	140	250
				132S	80	322	132	160	105	113	97	752	376	12	240	190	28	28	132	350	304	216	140	300
				132S	80	322	132	160	105	113	97	779	376	12	240	190	28	28	132	377	304	216	140	300
				160M	80	352	132	160	105	113	97	900	425	12	240	190	20	48	160	468	350	254	210	350
50-32-200	50	32	2,2	100L	80	322	160	180	130	130	117	711	350	12	240	190	60	0	100	309	240	160	140	250
				100L	80	322	160	180	130	130	117	701	350	12	240	190	60	0	100	299	249	160	140	250
				112M	80	322	160	180	130	130	117	735	357	12	240	190	48	0	112	333	261	190	140	250
				132S	80	322	160	180	130	130	117	752	376	12	240	190	28	0	132	350	304	216	140	300
				132S	80	322	160	180	130	130	117	779	376	12	240	190	28	0	132	377	304	216	140	300
				160M	80	352	160	180	130	130	117	900	425	14	240	190	20	20	160	468	350	254	210	350
80-50-160	80	50	2,2	100L	100	322	160	180	117	140	115	731	350	12	265	212	60	0	100	309	240	160	140	250
				100L	100	322	160	180	117	140	115	721	350	12	265	212	60	0	100	299	249	160	140	250
				112M	100	322	160	180	117	140	115	755	357	12	265	212	48	0	112	333	261	190	140	250
				132S	100	322	160	180	117	140	115	772	376	12	265	212	28	0	132	350	304	216	140	300
				132S	100	322	160	180	117	140	115	799	376	12	265	212	28	0	132	377	304	216	140	300
				160M	100	352	160	180	117	140	115	920	425	14	265	212	20	20	160	468	350	254	210	350
80-50-200	80	50	2,2	100L	100	322	160	200	135	153	132	731	350	12	265	212	60	0	100	309	240	160	140	250
				100L	100	322	160	200	135	153	132	721	350	12	285	212	60	0	100	299	249	160	140	250
				132S	100	322	160	200	135	153	132	799	376	12	285	212	28	0	132	377	304	216	140	300
				160M	100	352	160	200	135	153	132	920	425	14	285	212	20	20	160	468	350	254	210	350
				160M	100	352	160	200	135	153	132	947	425	14	285	212	20	20	160	495	350	254	210	350
				160L	100	352	160	200	135	153	132	947	425	14	285	212	20	20	160	495	395	254	254	350

LB* et HD* : varient selon constructeurs.
Dimensions en millimètres. Valeurs non contractuelles.

Brides ISO PN16				
DN	ØK	n	ØZ	α°
32	100	4	18	45°
50	125	"	"	"
80	160	8	"	22°30'

