

## POMPE MONOBLOC ACIER INOXYDABLE

# IMA

à entraînement magnétique



**SOMEFLO**  
Pompes Centrifuges Anticorrosives

### PRESENTATION

Les pompes centrifuges à entraînement magnétique de la série IMA sont destinées au transfert des liquides nécessitant une construction en acier inoxydable avec une étanchéité absolue dans les secteurs les plus divers de l'industrie.

Elles reprennent la partie hydraulique de la série HMI-N/S.

La série IMA offre des débits jusqu'à 85 m<sup>3</sup>/h et une hauteur manométrique jusqu'à 30 mcl.

Pour des performances supérieures, consultez notre notice HMI-M.

### PRINCIPAUX AVANTAGES

- Fiabilité et robustesse grâce à la conception moulée
- Moteurs normalisés aux normes CEI
- Interchangeabilité dimensionnelle avec les pompes HMI-N/S
- Palier de guidage Carbone de Silicium
- Aucun effort mécanique sur le capot d'isolation
- Aimants Cobalt-Samarium permettant de transmettre des couples importants

### UTILISATIONS

- Transfert de produits sans matière en suspension
- Industrie alimentaire, pharmaceutique, nucléaire
- Transfert de solutions agressives
- Dépotage de camions, citernes et containers
- Cosmétiques
- Solvants, Soude, ect
- Adapté pour des fluides jusqu'à densité 1.8 kg/dm<sup>3</sup>

### MATERIAUX

Toutes les parties en contact avec le liquide véhiculé sont réalisées en acier INOXYDABLE.

- X3 Cr Ni Mo 17-12-2 (AISI 316L - 1.4404)
- X1 Ni Cr Mo Cu 25-20-5 (AISI 904L - 1.4539)

HYDRAULIQUE	JOINTS
INOX 316	EPDM
URANUS B6	VITON®
	PTFE / FEP

### CONFORMITE ATEX

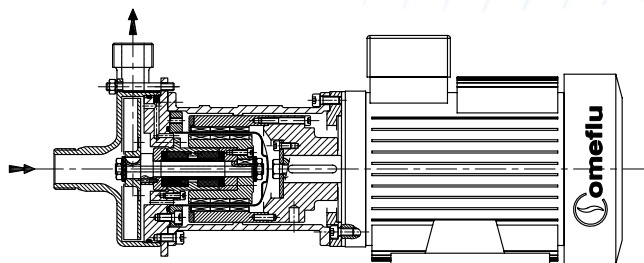
Pour la zone CE, les pompes IMA sont disponibles en version ATEX.

- Ex II 2/3 G/GD c IIB/IIC T4 (autres sur demande)

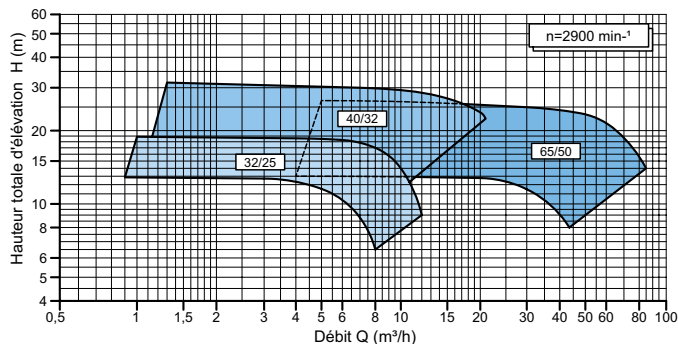
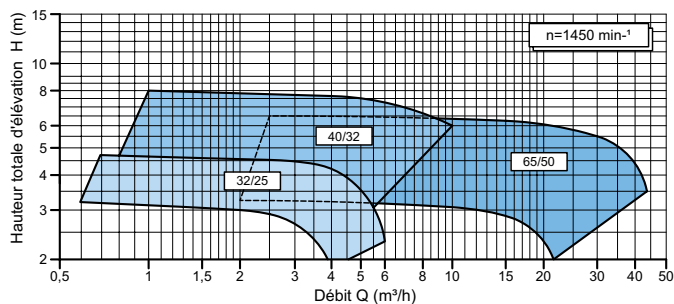
### CARACTERISTIQUES

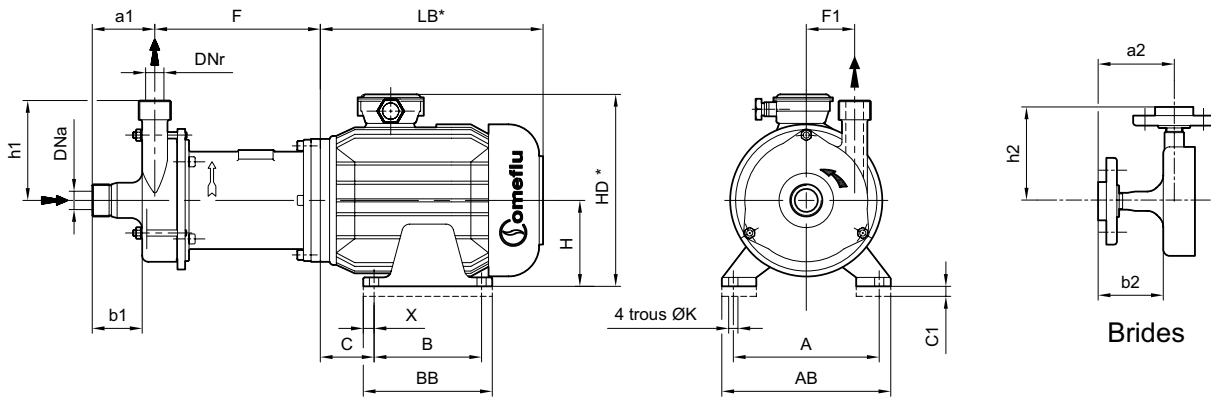
Performance en 50 Hz

- De 0,5 à 85 m<sup>3</sup>/h
- De 2 à 30 mcl
- Température de service de -70°C à 120°C



### DIAGRAMMES





Type	DNa	DNr	Moteur		Encombrement moteur													Encombrement pompe								
			P (kW)	Taille	A	AB	B	BB	C	X	LB*	H	HD*	ØK	C1	P m*	Filetés			Brides						
32/25	32	25	1,1	0,75	80L	125	157	100	120	50	10	216	80	203	9	0	10	a1	b1	h1	a2	b2	h2	F1	F	
			2,2		90L	140	172	125	162	56	28	244	90	223	10			70,5	58	110	89,5	77	119	50	213,5	
				1,1	90S	140	172	100	120	56	10	217	90	223	10	0	11,5	81,5	65	130	99,5	83	137	63	215,5	
40/32	40	32	2,2		90L			125	162		28	244														
			3		100L	160	196	140	165	63	12	290	100	238	12		20									
			4		112M	190	220			70			112	250			25									
			5,5		132S	216	250			170	89	16	356	132	279		28	35								235,5
			2,2		100L	160	196	140	165	63	12	290	100	238	12	0	20				91	65	133	55	229	
65/50	65	50	4		112M	190	220			70			112	250			25									
			5,5 / 7,5		132S	216	250			170	89		350	132	280		28	35							249	
			11**		132M			178	208		16	385		309			54									

LB\* et HD\*: varient selon constructeurs  
P m\*: masse en kg  
11\*\* : taille 132

Types de pompes	Raccordements	
	Filetages	Volutes
32/25	Aspiration BSP-P	Refoulement BSP-P
	Gaz cylindrique	Gaz cylindrique
40/32	1"	1"
	Ø34 Gaz	Ø34 Gaz
65/50	1"1/4	1"1/4
	Ø42 Gaz	Ø42 Gaz

Raccordements par brides tournantes ISO PN16						
DN	ØY	ØK	Øg	n	ØZ	α°
25	115	85	50	4	14	45°
32	140	100	60	"	18	"
40	150	110	73	"	"	"
50	165	125	90	"	"	"
65	185	145	106	"	"	"

