

Robinet-vanne

# COBRA-SGP/SGO

Livret technique



## **Copyright / Mentions légales**

Livret technique COBRA-SGP/SGO

Tous droits réservés. Les contenus de ce document ne doivent pas être divulgués, reproduits, modifiés ou communiqués à des tiers sauf autorisation écrite du constructeur.

Ce document pourra faire l'objet de modifications sans préavis.

© KSB SE & Co. KGaA, Frankenthal 31/03/2020

---

## Sommaire

<b>Robinets-vannes.....</b>	<b>4</b>
Robinets-vannes à chapeau boulonné suivant DIN / EN .....	4
COBRA-SGP/SGO .....	4
Applications principales.....	4
Fluides .....	4
Conditions de service .....	4
Matériaux du corps de robinet.....	4
Conception .....	4
Avantages .....	4
Information produit.....	4
Documents complémentaires .....	4
Indications nécessaires à la commande .....	5
Tableau pression-température .....	5
Matériaux .....	6
Dimensions et poids .....	7
Conseils d'installation .....	8

## Robinetts-vannes

### Robinetts-vannes à chapeau boulonné suivant DIN / EN

## COBRA-SGP/SGO



#### Applications principales

- Installations d'irrigation
- Surpression
- Alimentation en eau domestique
- Stations d'épuration
- Systèmes de climatisation
- Circuits de refroidissement
- Traitement de l'eau
- Installations d'alimentation en eau
- Industrie agroalimentaire et des boissons

#### Fluides

- Eau de refroidissement
- Eau potable
- Fluides contenant de l'huile minérale
- Huile
- Eau de rivière, eau lacustre et eau souterraine
- Eau de service
- Eaux usées

#### Conditions de service

Caractéristiques

Paramètre	Valeur	
Pression nominale	PN 10/16	
Diamètre nominal	DN 40 - 600	
Pression max. autorisée [bar]	16	
Température min. autorisée [°C]	≥ -10	
Température max. autorisée [°C]	NBR	≤ +80
	EPDM	≤ +110

Détermination sur la base du tableau pression-température (⇒ page 5)

#### Matériaux du corps de robinet

Tableau des matériaux disponibles

Matériau	Code matériau	Température limite
EN-GJS-400-15	5.3106	≤ 80 °C (NBR) ≤ 110 °C (EPDM)

#### Conception

#### Construction

- Robinet-vanne suivant UNI EN 1171
- COBRA-SGP avec corps plat
- COBRA-SGO avec corps ovale
- Bride de couvercle
- Filetage de tige intérieur
- Tige tournante
- Opercule à revêtement élastomère (EPDM ou NBR)
- Élastomère non toxique
- Robinet certifié eau potable suivant D.M. 174/2004 (version EPDM).
- Robinet certifié eau potable suivant WRAS (élastomère et peinture)
- Revêtements intérieur et extérieur électrostatiques à la résine époxy d'une épaisseur de 300 µm servant de protection contre la corrosion.

#### Variantes

- Démultiplicateur
- Actionneurs électriques
- Capuchon
- Accessoires pour installation enterrée
- Diamètres plus grands

#### Avantages

- Inspection aisée
- Homologation eau potable grâce au revêtement électrostatique à la résine époxy.
- Faibles pertes de charge grâce au corps compact dont le passage est favorable à l'écoulement et sans zones mortes

#### Information produit

#### Information produit selon le règlement n° 1907/2006 (REACH)

Informations selon le règlement européen sur les substances chimiques (CE) n° 1907/2006 (REACH) voir <http://www.ksb.com/reach>.

#### Documents complémentaires

Remarques / Documents

Document	Référence
Notice de service	V939011/1.10

**Indications nécessaires à la commande**

Pour toutes les demandes de prix et toutes les commandes, prière d'indiquer les informations suivantes :

- |  |   |
|--|---|
| <ol style="list-style-type: none"> <li>1. Type</li> <li>2. Pression nominale</li> <li>3. Diamètre nominal</li> <li>4. Pression de service</li> <li>5. Pression différentielle</li> </ol> | <ol style="list-style-type: none"> <li>6. Température de service</li> <li>7. Matériau</li> <li>8. Fluide</li> <li>9. Débit</li> <li>10. Raccord tuyauterie</li> <li>11. Variantes</li> <li>12. Référence</li> </ol> |
|--|---|

Pour toute commande de pièces de rechange, il faut toujours indiquer le n° d'usine d'origine et l'année de construction.

**Tableau pression-température**

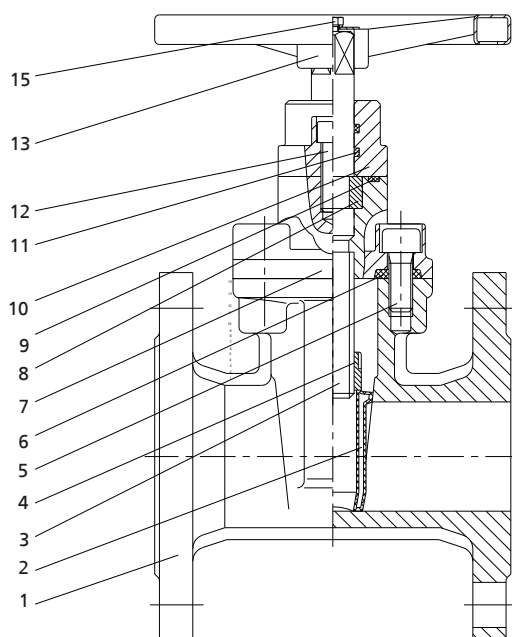
Pressions de service autorisées [bar]

PN	DN	Pressions de service autorisées <sup>1)</sup>
		Jusqu'à +80 °C (NBR) / +110 °C (EPDM)
16	40 - 600	16,0
10	40 - 600	10,0

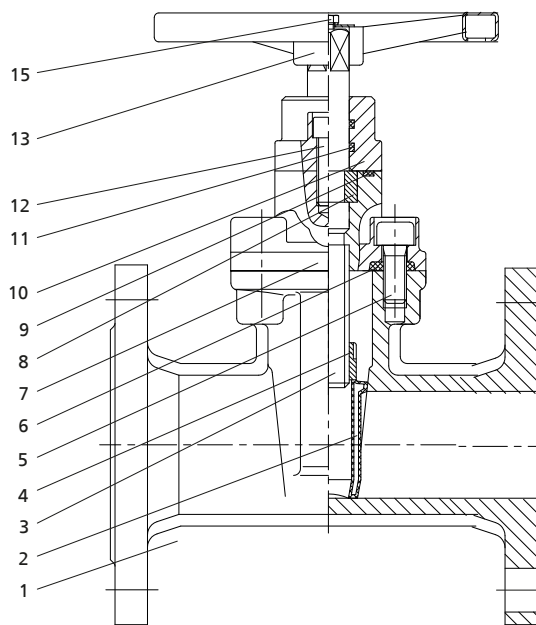
---

1) Sollicitation statique

Matériaux



COBRA-SGP

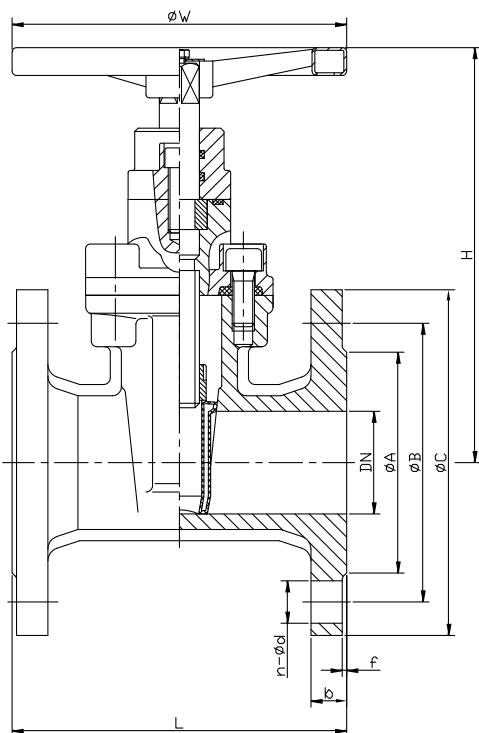


COBRA-SGO

III. 1: Plans en coupe avec repères

Listes des pièces

Repère	Désignation	Matériau	Remarque
1	Corps	EN-GJS-400-15	-
2	Opercule	EN-GJS-400-15	À revêtement élastomère (NBR / EPDM)
3	Tige	2Cr13	-
4	Écrou de tige	ZCuA19-4	-
5	Vis	Acier 45#	-
6	Joint de couvercle	EPDM / NBR	-
7	Chapeau	EN-GJS-400-15	-
8	Bague d'usure	2Cr13	-
9	Joint torique	EPDM / NBR	-
10	Fixation	EN-GJS-400-15	-
11	Joint trapézoïdal	EPDM / NBR	-
12	Vis	Acier 45#	-
13	Volant	EN-GJS-400-15	-
14	Rondelle	65Mn	-
15	Vis	Acier 45#	-

**Dimensions et poids**
**Dimensions / Poids COBRA-SGP**


III. 2: Plan en coupe COBRA-SGP

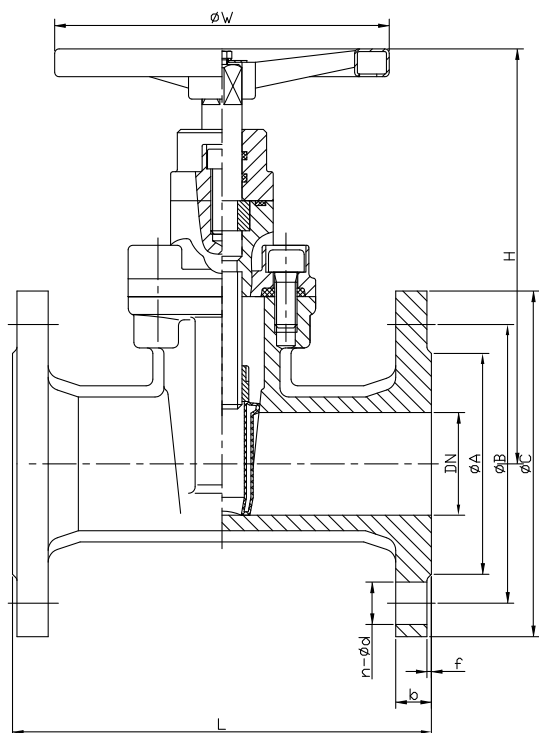
## Cotes / poids

PN	DN	$\varnothing A$	$b$	$\varnothing B$	$\varnothing C$	$f$	$H$	$L$	$n-\varnothing d$	$\varnothing W$	[kg]
		[mm]	[mm]	[mm]	[mm]	[mm]	[mm]	[mm]	[mm]	[mm]	
10	80	132	19	160	200	3	315	180	8-19	205	15
	200	266	20	295	340	3	550	230	8-23	330	63
	250	319	22	350	400	3	667	250	12-23	400	100
	300	370	24,5	400	455	4	767	270	12-23	400	122
	350	429	24,5	460	505	4	797	290	16-23	400	180
	400	480	24,5	515	565	4	923	310	16-28	530	200
	450	530	25,5	565	615	4	990	330	20-28	650	200
	500	582	26,5	620	670	4	1050	350	20-28	650	350
	600	682	30	725	780	5	1105	390	20-31	650	600
16	40	84	19	110	150	3	272	140	4-19	160	8
	50	99	19	125	165	3	272	150	4-19	160	10
	65	118	19	145	185	3	282	170	4-19	160	13
	80	132	19	160	200	3	315	180	8-19	205	15
	100	156	19	180	220	3	366	190	8-19	205	21
	125	184	19	210	250	3	415	200	8-19	280	30
	150	211	19	240	285	3	453	210	8-23	280	39
	200	266	20	295	340	3	550	230	12-23	330	63
	250	319	22	355	405	3	667	250	12-28	400	100
	300	370	24,5	410	460	4	767	270	12-28	400	122
	350	429	26,5	470	520	4	797	290	16-28	400	180
	400	480	28	525	580	4	923	310	16-31	530	200
	450	548	30	585	640	4	990	330	20-31	650	300
	500	609	31,5	650	715	4	1050	350	20-34	650	350
	600	720	36	770	840	5	1105	390	20-37	650	500

**Cotes de raccordement suivant norme**

Dimensions face-à-face : EN 558-1/14

Brides : DIN EN 1092-2

**Dimensions / Poids COBRA-SGO**


III. 3: Plan en coupe COBRA-SGO

**Cotes / poids**

PN	DN	ØA	b	ØB	ØC	f	H	L	n-Ød	ØW	[kg]
		[mm]	[mm]	[mm]	[mm]	[mm]	[mm]	[mm]	[mm]	[mm]	
10	80	132	19	160	200	3	315	280	8-19	205	18
	200	266	20	295	340	3	550	400	8-23	330	68
	250	319	22	350	400	3	667	450	12-23	400	108
	300	370	24,5	400	455	4	767	500	12-23	400	132
16	40	84	19	110	150	3	272	240	4-19	160	11
	50	99	19	125	165	3	272	250	4-19	160	12
	65	118	19	145	185	3	282	270	4-19	160	14,5
	80	132	19	160	200	3	315	280	8-19	205	18
	100	156	19	180	220	3	366	300	8-19	205	26
	125	184	19	210	250	3	415	325	8-19	280	33
	150	211	19	240	285	3	453	350	8-23	280	43
	200	266	20	295	340	3	550	400	12-23	330	62
	250	319	22	355	405	3	667	450	12-28	400	96
	300	370	24,5	410	460	4	767	500	12-28	400	132
	350	429	26,5	470	520	4	797	550	16-28	400	180
	400	480	28	525	580	4	923	600	16-31	530	236
	450	548	30	585	640	4	990	650	20-31	650	450
500	609	31,5	650	715	4	1050	700	20-34	650	525	
600	720	36	770	840	5	1105	800	20-37	650	750	

**Cotes de raccordement suivant norme**

Dimensions face-à-face : EN 558-1/15

Brides : DIN EN 1092-2

**Conseils d'installation**

Montage recommandé : horizontal. Montage vertical également autorisé. Le montage horizontal avec volant en bas n'est pas recommandé.











**KSB SE & Co. KGaA**  
Johann-Klein-Straße 9 • 67227 Frankenthal (Germany)  
Tel. +49 6233 86-0  
[www.ksb.com](http://www.ksb.com)