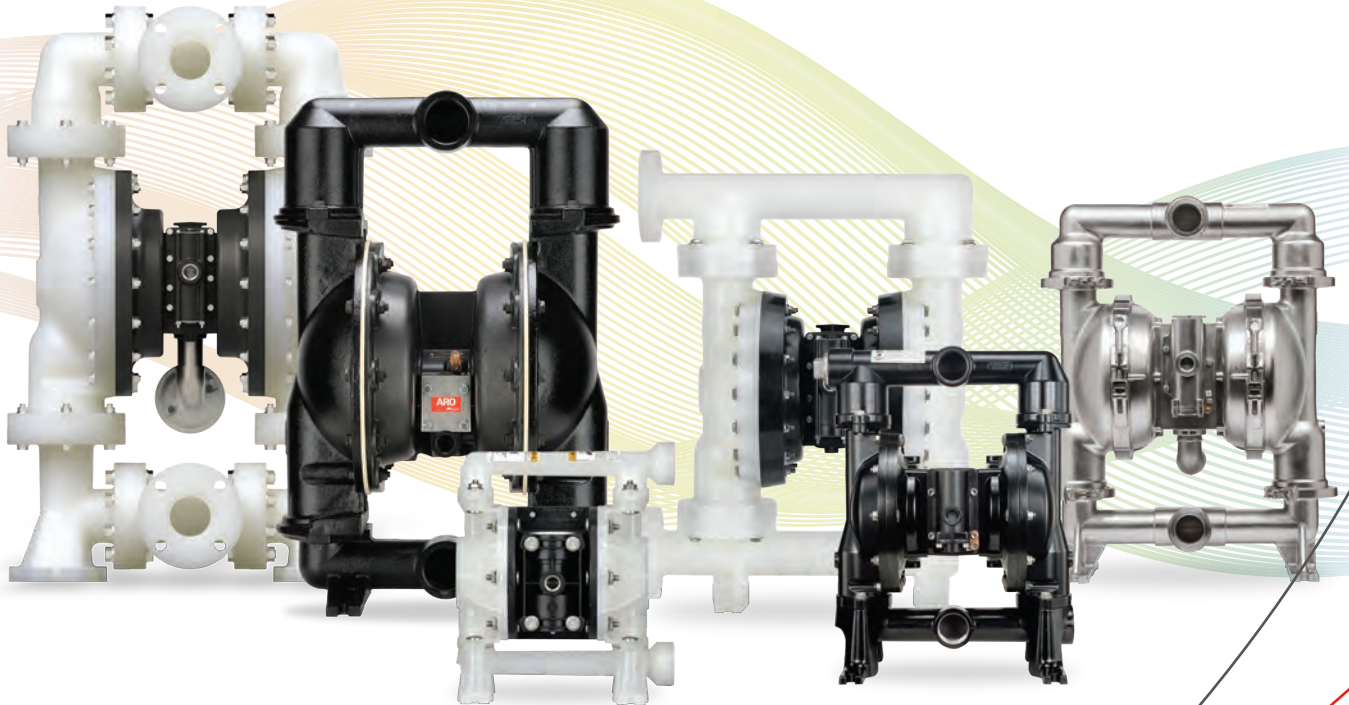


# ARO<sup>®</sup>

## POMPES PNEUMATIQUES À MEMBRANES PRO ET EXPERT SERIES

DE 1/4" (20 L/MIN) À 3" (1 079 L/MIN)





## Pompes pneumatiques à membranes ARO®

Leader sur le marché, avec des performances prouvées sur le terrain et une garantie constructeur de 5 ans, les pompes pneumatiques à membranes ARO® sont la solution pour transférer les fluides dans de nombreuses applications. Connue pour son incomparable efficacité, sa fiabilité, ses débits et sa large gamme de matériaux, la pompe ARO® est la garantie du produit le mieux adapté à votre processus dans les situations les plus exigeantes. La gamme de pompes à membranes proposée par ARO® offre plusieurs matériaux de construction.

Toutes les pompes ARO® sont disponibles avec des membranes convolutées offrant une durée de vie allongée et une maintenance réduite.

### Matériaux métalliques :

Aluminium  
Fonte  
Acier inoxydable  
Hastelloy®

### Matériaux non métalliques :

Polypropylène  
Polypropylène conducteur  
Acétal  
PVDF  
PVDF conducteur

## Les avantages des pompes pneumatiques à membranes ARO®

- Conception sans joint
- Gestion des produits abrasifs, solides et corrosifs
- Transfert des produits en douceur
- Faible cisaillement
- Capacité de fonctionner à sec
- Portable
- Auto-amorçantes
- Faciles à installer



## Assistance produit et technique ARO®

Tous les produits ARO® sont supportés par une équipe hautement qualifiée d'ingénieurs dédiés à la conception et qui assurent notre succès dans le monde. Les produits ARO® sont conçus pour être simples et intelligents : nos clients profitent de leur efficacité, de leurs excellentes performances et d'un coût total de détention minimum.

## ARO, au coeur de votre process



# Au cœur de votre processus

Ingersoll Rand/ARO® propose un vaste éventail de technologies pour fluides capables de satisfaire aux demandes des industries et des applications modernes.

- Transfert et circulation de matériel en vrac
- Distribution
- Remplissage
- Finition
- Formulation
- Nettoyage haute pression
- Lubrification
- Emballage
- Impression flexo/offset

## Industries

Aérospatiale

Automobile

Céramique

Traitement chimique

Fabricants de machines – Formulation

Industrie minière et construction

Pétrole, gaz et pétrochimie

Peinture et finition

Pharmacie et cosmétiques

Imprimerie et fabrication d'encre

Construction navale et industrie maritime



# Pompes à membranes ARO®

Conçues pour une utilisation générale, les pompes à membranes pneumatiques ARO sont non seulement capables de pomper facilement des fluides propres à faible viscosité ou des fluides corrosifs, abrasifs et à viscosité moyenne, mais peuvent également transférer de grandes particules sans s'abîmer. En raison de leur moteur pneumatique, elles peuvent être utilisées même dans les environnements présentant un risque d'explosion. La plupart des pompes à membranes ARO sont certifiées ATEX (CE Ex II 2 GD).

## Le modèle EXP est automatisé

Toutes les pompes EXP Series sont équipées d'une interface électronique améliorée, offrant un dosage précis contrôlé électroniquement. Associez notre pompe au contrôleur ARO® ou à un système basé sur un API ou un PC, et passez d'un processus manuel peu précis et inefficace à une gestion intelligente des fluides.

- L'EXP est compatible avec pratiquement tous les systèmes d'automatisation
- Les pompes à interface électronique sont désormais disponibles pour les environnements de travail dangereux (certifications ATEX, NEC et CEC)
- L'option de détection de fuite certifiée pour une utilisation sur des sites ATEX, NEC et CEC détecte une défaillance de la membrane afin de réduire les temps d'arrêt de production coûteux
- Le capteur de cycle interne et les signaux de fin de course suivent le retour de fin de course et les données de pompe
- Les composants sont pré-assemblés pour une installation facile et infaillible

## Flexibilité accrue

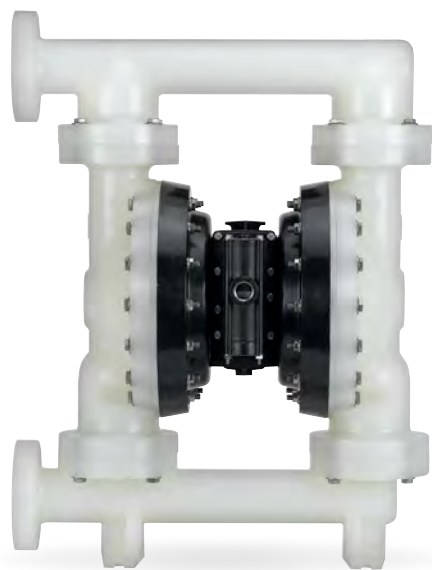
Les pompes à membranes ARO® permettent de modifier le débit et la pression de refoulement, entre un litre et 1 079 litres par minute (pour nos plus grandes pompes), et d'ajuster la pression des fluides, cette dernière pouvant alors atteindre jusqu'à 8,6 bar, simplement à l'aide d'un filtre/régulateur d'air et d'une valve à aiguille.

## Amorçage intégré

Ces pompes peuvent s'auto-amorcer jusqu'à 8,3 m (eau) et peuvent fonctionner à sec sans risquer d'être endommagées. Si la sortie du fluide est fermée, la pompe s'arrête et redémarre à l'ouverture du circuit du fluide, et ce, sans aucune soupape de décharge ni dérivation.

## Vaste gamme de configurations de matériaux

L'offre de pompes à membranes ARO® se compose d'un éventail de matériaux de construction compatibles avec l'industrie chimique. L'aluminium, la fonte, l'acier inoxydable et l'Hastelloy comptent parmi nos solutions métalliques. Notre gamme non métallique comprend, quant à elle, le propylène, l'acétal et le PVDF.



Garantie 5 ans

## Gamme et applications des pompes à membranes ARO®

- **Pompes compactes, sorties 1/4" (6,35 mm) à 3/4" (19,05 mm)**  
Idéales pour les applications industrielles courantes et pour les équipementiers, nos pompes compactes à faible encombrement sont la garantie d'une excellente performance, grâce à des débits allant jusqu'à 56 l/min et diverses options de matériaux.
- **Pompes série EXP, sorties 1" (25,4 mm) à 3" (76,20 mm)**  
Les pompes série Expert ARO pour le process industriel offrent le meilleur coût d'exploitation du marché : un petit bijou très apprécié des professionnels, avec des débits allant jusqu'à 1 079 l/min et diverses options de matériaux.
- **Pompes série Pro, sorties 1" (25,4 mm) à 3" (76,20 mm)**  
Avec des débits allant jusqu'à 897 l/min, les pompes à membranes ARO série Pro pour le secteur industriel offrent de très bonnes performances ainsi qu'une excellente résistance au calage.
- **Pompes pour applications spéciales**  
Construites sur une technologie identique à celle utilisée pour d'autres pompes ARO, ces pompes spéciales assurent le même niveau de performance et de satisfaction, mais sont destinées à répondre à la spécificité de certaines applications. Cette gamme comprend différents modèles spécifiques (plus d'informations aux pages 8 et 9).





**Productivité** : débits maximisés + pulsation et consommation d'air minimisées = performance maximale.



**Polyvalence** : les diverses options disponibles pour les orifices, ainsi que pour les interfaces, vous permettent de personnaliser cette pompe selon vos applications.



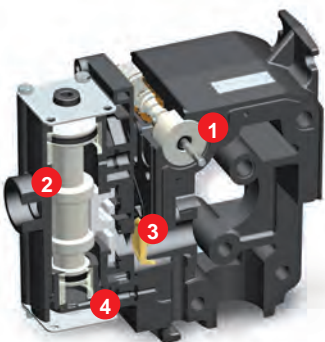
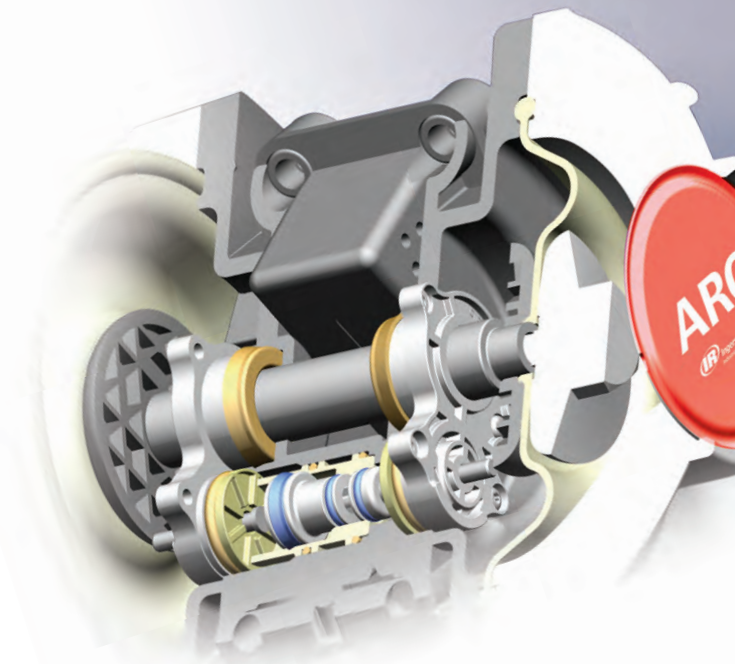
**Fiabilité** : une soupape différentielle brevetée sans lubrifiant sur la soupape d'entrée d'air principale et sur le piston SimulShift™ (distributeur pilote) offre un fonctionnement fiable et assuré – fluide garanti à la demande.



**Écologie** : sa construction boulonnée, associée à une vaste gamme d'options de matériaux, fournit une résistance optimale contre les fuites et les produits chimiques.



**Facilité d'entretien** : sa construction modulaire, le nombre réduit de pièces et la facilité d'emploi des kits de réparation diminuent considérablement les coûts et le temps de réparation.



### Technologie de moteur pneumatique brevetée ARO®

- 1 **Piston SimulShift™** : diminue le risque de calage et assure un amorçage plus rapide de la pompe avec un débit plus important.
- 2 **Distributeur différentiel « incalable »** : évite les problèmes de calage de la pompe, même avec de faibles pressions d'entrée d'air.
- 3 **Valve de type « D »** : pour une efficacité énergétique optimale et une diminution des fuites. Construction céramique garantissant une longue durée de vie.
- 4 **Valves Quick Dump™** : empêche le givrage de la pompe en détournant l'air humide et froid de la soupape d'entrée d'air principale.

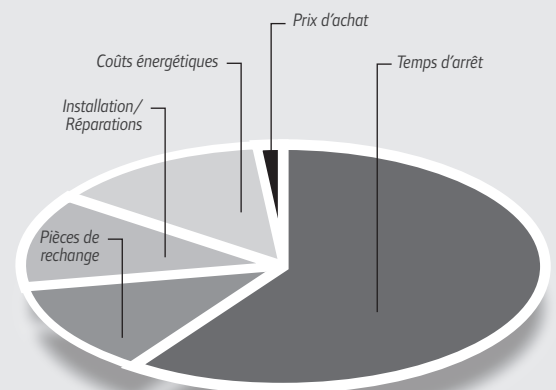
## Pompes à membranes ARO® : un « coût d'exploitation » imbattable sur le marché

**Efficacité énergétique** : les pompes série EXP ARO affichent une efficacité 20 à 40 % supérieure aux modèles commercialisés par la concurrence.

**Diminution des temps d'arrêt** : le temps moyen entre chaque dysfonctionnement des pompes EXP est quatre fois plus long que celui enregistré par les pompes vendues par la concurrence.

**Installation/Réparations et pièces de rechange** : les membranes EXP offrent une durée de vie quatre fois supérieure à celle des membranes concurrentes. Les pièces de rechange EXP comprennent des kits d'entretien bien plus rentables que le remplacement total, et surtout onéreux, du moteur préconisé par certains concurrents.

**Proposition de valeur totale EXP** : la série EXP propose le meilleur coût d'exploitation de toutes les pompes à membranes commercialisées sur le marché actuel.



# Pompes à membranes ARO®



## Modèles non métalliques – Gamme et performances



Série EXPERT	Série EXPERT	Série EXPERT	Série EXPERT	Série PRO	Série EXPERT	Série PRO	Série EXPERT	Série PRO	Série EXPERT	Série EXPERT
--------------	--------------	--------------	--------------	-----------	--------------	-----------	--------------	-----------	--------------	--------------

	1/4" (6,35 mm)	3/8" (0,375 mm)	1/2" (12,70 mm)	3/4" (19,05 mm)	1" (25,40 mm)	1" (25,40 mm)	1 1/2" (38,10 mm)	1 1/2" (38,10 mm)	2" (50,80 mm)	2" (50,80 mm)	3" (76,20 mm)
<b>1 min.</b> 	20 L/min	40,1 L/min	54,5 L/min	56 L/min	178 L/min	200 L/min	378 L/min	465 L/min	549 L/min	696 L/min	1 079 L/min
<b>Max.</b> 	8,6 bar	6,9 bar	6,9 bar	6,9 bar	8,3 bar	8,3 bar	8,3 bar	8,3 bar	8,3 bar	8,3 bar	8,3 bar
	1/4" (6,35 mm) NPT 1/4" (6,35 mm) BSP	3/8" (0,375 mm) NPT 3/8" (0,375 mm) BSP	1/2" (12,70 mm) NPT 1/2" (12,70 mm) BSP	3/4" (19,05 mm) NPT 3/4" (19,05 mm) BSP	1" (25,40 mm) NPT 1" (25,40 mm) BSP 1" (25,40 mm) ANSI/ DIN	1" (25,40 mm) NPT 1" (25,40 mm) BSP 1" (25,40 mm) ANSI/ DIN	1 1/2" (38,10 mm) ANSI/DIN	1 1/2" (38,10 mm) ANSI/DIN	2" (50,80 mm) ANSI/DIN	2" (50,80 mm) ANSI/DIN	Bride 3" ANSI (4 orifices) ou DIN (8 orifices)
	1/4" (6,35 mm) NPT 1/4" (6,35 mm) BSP	3/8" (0,375 mm) NPT 3/8" (0,375 mm) BSP	1/2" (12,70 mm) NPT 1/2" (12,70 mm) BSP	3/4" (19,05 mm) NPT 3/4" (19,05 mm) BSP	1" (25,40 mm) NPT 1" (25,40 mm) BSP 1" (25,40 mm) ANSI/ DIN	1" (25,40 mm) NPT 1" (25,40 mm) BSP 1" (25,40 mm) ANSI/ DIN	1 1/2" (38,10 mm) ANSI/DIN	1 1/2" (38,10 mm) ANSI/DIN	2" (50,80 mm) ANSI/DIN	2" (50,80 mm) ANSI/DIN	Bride 3" ANSI (4 orifices) ou DIN (8 orifices)
<b>Matériau</b>	Polypropylène PVDF Acétal raccordable à la terre	Polypropylène PVDF Acétal raccordable à la terre	Polypropylène PVDF Acétal raccordable à la terre	Polypropylène	Polypropylène PVDF PVDF	Polypropylène PVDF Polypropylène conducteur	Polypropylène PVDF	Polypropylène PVDF Polypropylène conducteur	Polypropylène PVDF	Polypropylène PVDF Polypropylène conducteur	Polypropylène PVDF Polypropylène conducteur
<b>Max.</b> 	1,6 mm	1,6 mm	2,4 mm	2,4 mm	3,2 mm	3,2 mm	6,4 mm	6,4 mm	6,4 mm	6,4 mm	9,5 mm
<b>ATEX certified</b> 	Avec parties mouillées en acétal raccordable à la terre.	Avec parties mouillées en acétal raccordable à la terre.	Avec parties mouillées en acétal raccordable à la terre.	—	—	Avec moteur en polypropylène conducteur	—	Avec moteur en polypropylène conducteur	—	Avec moteur en polypropylène conducteur	—



## Modèles métalliques – Gamme et performances



Série EXPERT
Série EXPERT
Série PRO
Série EXPERT
Série PRO
Série EXPERT
Série PRO
Série EXPERT
Série PRO
Série EXPERT

1/2" (12,70 mm)	3/4" (19,05 mm)	1" (25,40 mm)	1" (25,40 mm)	1 1/2" (38,10 mm)	1 1/2" (38,10 mm)	2" (50,80 mm)	2" (50,80 mm)	3" (76,20 mm)	3" (76,20 mm)
<b>45,4 L/min</b>	<b>51,5 L/min</b>	<b>133 L/min</b>	<b>197 L/min</b>	<b>340 L/min</b>	<b>465 L/min</b>	<b>651 L/min</b>	<b>651 L/min</b>	<b>897 L/min</b>	<b>1 041 L/min</b>
6,9 bar	6,9 bar	8,3 bar	8,3 bar	8,3 bar	8,3 bar	8,3 bar	8,3 bar	8,3 bar	8,3 bar
1/2" (12,70 mm) NPT 1/2" (12,70 mm) BSP	3/4" (19,05 mm) NPT 3/4" (19,05 mm) BSP	1" (25,40 mm) NPT 1" (25,40 mm) BSP	1" (25,40 mm) NPT 1" (25,40 mm) BSP	1 1/2" (38,10 mm) NPT 1 1/2" (38,10 mm) BSP	1 1/2" (38,10 mm) NPT 1 1/2" (38,10 mm) BSP 1 1/2" (38,10 mm) ANSI./DIN	2" (50,80 mm) NPT 2" (50,80 mm) BSP	2" (50,80 mm) NPT 2" (50,80 mm) BSP 2" (50,80 mm) ANSI./DIN	3" (76,20 mm) NPT 3" (76,20 mm) BSP	3" (76,20 mm) NPT 3" (76,20 mm) BSP
1/2" (12,70 mm) NPT 1/2" (12,70 mm) BSP	3/4" (19,05 mm) NPT 3/4" (19,05 mm) BSP	1" (25,40 mm) NPT 1" (25,40 mm) BSP	1" (25,40 mm) NPT 1" (25,40 mm) BSP	1 1/2" (38,10 mm) NPT 1 1/2" (38,10 mm) BSP	1 1/2" (38,10 mm) NPT 1 1/2" (38,10 mm) BSP 1 1/2" (38,10 mm) ANSI./DIN	2" (50,80 mm) NPT 2" (50,80 mm) BSP	2" (50,80 mm) NPT 2" (50,80 mm) BSP 2" (50,80 mm) ANSI./DIN	3" (76,20 mm) NPT 3" (76,20 mm) BSP	3" (76,20 mm) NPT 3" (76,20 mm) BSP
Aluminium Acier inoxydable	Aluminium	Aluminium Fonte Acier inoxydable	Aluminium Fonte Acier inoxydable Hastelloy	Aluminium Fonte Acier inoxydable	Aluminium Fonte Acier inoxydable Hastelloy	Aluminium Fonte Acier inoxydable	Aluminium Fonte Acier inoxydable Hastelloy	Aluminium Fonte Acier inoxydable	Aluminium Fonte Acier inoxydable Hastelloy
2,4 mm	2,4 mm	3,2 mm	3,3 mm	6,4 mm	6,4 mm	6,4 mm	6,4 mm	9,5 mm	9,5 mm
Tous les modèles	Tous les modèles	Tous les modèles	Avec un moteur en aluminium ou en acier inoxydable	Tous les modèles	Avec un moteur en aluminium ou en acier inoxydable	Tous les modèles	Avec un moteur en aluminium ou en acier inoxydable	Tous les modèles	Avec un moteur en aluminium ou en acier inoxydable



# Pompes à membranes ARO®



## Modèles spéciaux – Gamme et performances



Série  
PP



Série  
PM



Série  
SD



Série  
PH

	Pompes de transfert de poudre				Pompes de transfert sanitaire						Pompes haute pression					
	1:1				1:1			1:1			3:1	2:1	2:1	2:1		
	1" (25,40 mm)	1 1/2" (38,10 mm)	2" (50,80 mm)	3" (76,20 mm)	1/2" (12,70 mm)	1" (25,40 mm)	1 1/2" (38,10 mm)	2" (50,80 mm)	3" (76,20 mm)	1" (25,40 mm)	2" (50,80 mm)	1" (25,40 mm)	1 1/2" (38,10 mm)	2" (50,80 mm)	3" (76,20 mm)	
	Densité de poudre max. = 721 kg/m <sup>3</sup>				45,4 L/min	198 L/min	465 L/min	651 L/min	1 041 L/min	204 L/min	738 L/min	50 L/min	238 L/min	348 L/min	605 L/min	
	6,9 bar				6,9 bar	8,3 bar			8,3 bar			6,9 bar				
	1" (25,40 mm) NPT 1" (25,40 mm) BSP	1 1/2" (38,10 mm) NPT 1 1/2" (38,10 mm) BSP	2" (50,80 mm) NPT 2" (50,80 mm) BSP	3" (76,20 mm) NPT 3" (76,20 mm) BSP	1 1/2" (38,10 mm) Tri-clamp		2" (50,80 mm) Tri-clamp	2 1/2" (63,50 mm) Tri-clamp	3" (76,20 mm) Tri-clamp	1 1/2" (38,10 mm) Tri-clamp	2 1/2" (63,50 mm) Tri-clamp	1" (25,40 mm) NPT 1" (25,40 mm) BSP	1 1/2" (38,10 mm) NPT 1 1/2" (38,10 mm) BSP	2" (50,80 mm) NPT 2" (50,80 mm) BSP	3" (76,20 mm) NPT 3" (76,20 mm) BSP	
<b>Matériel</b>	Aluminium Acier inoxydable				Matériel conforme aux réglementations de la FDA						Matériel conforme aux réglementations de la FDA		Acier inoxydable			
	Taille maximum des particules = 100 microns				2,4 mm	3,3 mm	6,4 mm	6,5 mm	9,5 mm	3,2 mm	6,4 mm	3,2 mm	6,4 mm	6,4 mm	9,5 mm	
	Tous les modèles				Tous les modèles		Avec un moteur en aluminium ou en acier inoxydable			Tous les modèles		Tous les modèles				

# Applications des pompes à membranes ARO®

En voici quelques exemples. D'autres photos représentatives des applications figurent à la page 14.



Série Pit Boss

Série PF

Série DAB05

Série P



Pompe à membrane 1 1/2" (38,10 mm) installée dans une usine de traitement chimique et permettant le transfert du chlorure de méthylène

Pompes d'assèchement			Pompes à clapets plats		Pompes vide-fûts		Pompes submersibles	
1:1			1:1		1:1 1:1		— —	
1 1/2" (38,10 mm)	2" (50,80 mm)	3" (76,20 mm)	2" (50,80 mm)		1/2" (12,70 mm)		2 1/2" (63,50 mm)	2" (50,80 mm)
302,8 L/min	590,5 L/min	821,3 L/min	651 L/min		45,4 L/min	54,5 L/min	757 L/min	870 L/min
8,3 bar			8,3 bar		6,9 bar		6,2 bar	
1 1/2" (38,10 mm) BSP	2" (50,80 mm) BSP	3" (76,20 mm) BSP	2" (50,80 mm) NPT 2" (50,80 mm) BSP		Canne d'aspiration		Entrée filtrée	
Aluminium			Aluminium Fonte Acier inoxydable	Aluminium Acier inoxydable	Polypropylène		Fonte	
12,7 mm	19,1 mm	25,4 mm	51 mm (semi-solides)		2,4 mm	2,4 mm	6,4 mm	6,4 mm
Tous les modèles			Avec un moteur en aluminium ou en acier inoxydable		Avec un moteur en aluminium		— —	



Pompes à membrane en acier inoxydable 2" (50,80 mm) assemblées avec des antipulsateurs en PVDF, utilisées pour pomper de l'acide fluorhydrique



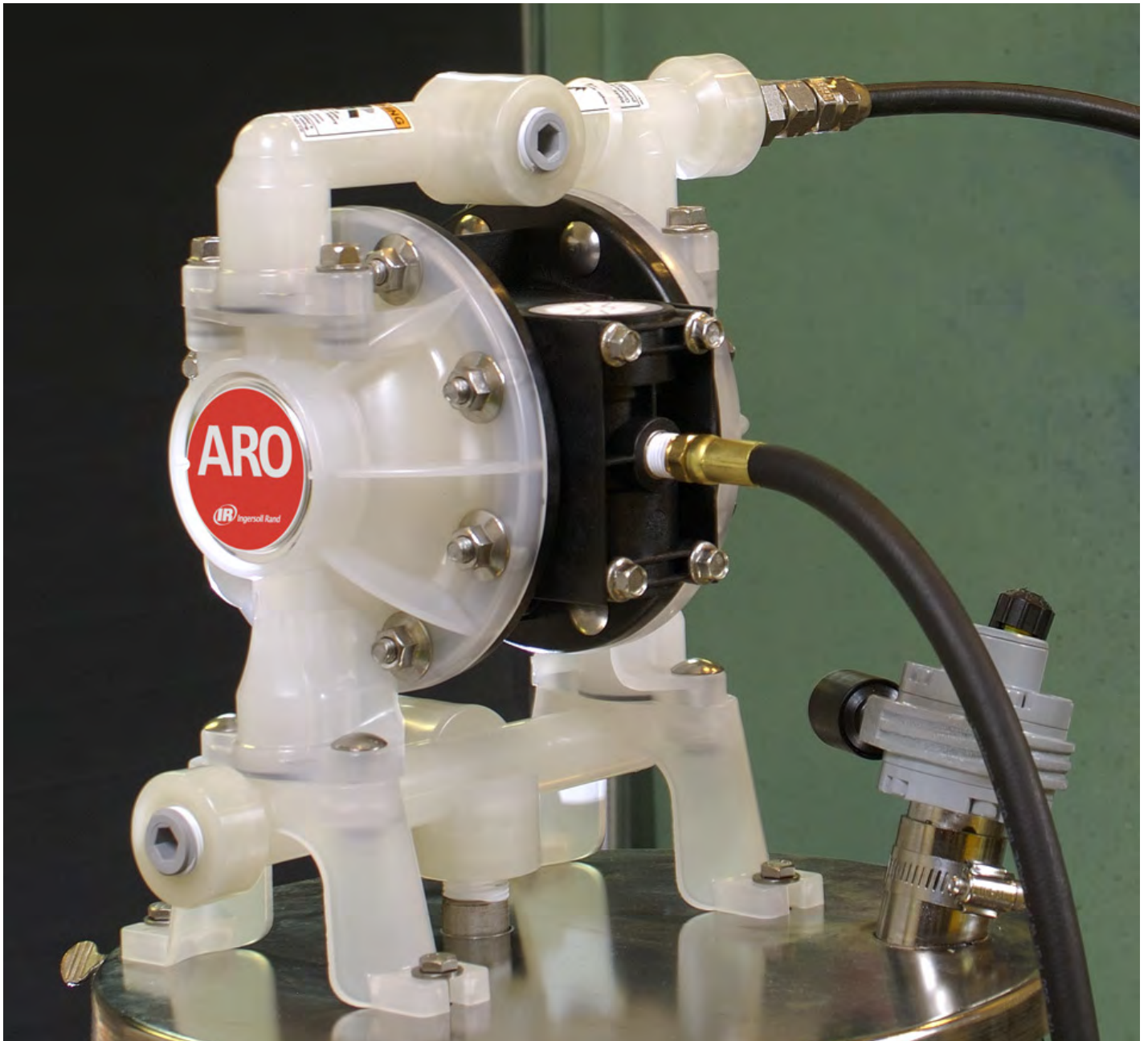
Pompes de transfert à combustible 1" (25,40 mm) certifiées U.L., assemblées sur les châssis permettant de faire le plein/de retirer l'excédent de kérosène des avions



Pompes à membrane 3" (76,20 mm) montées sur un châssis, permettant de transférer de l'argile dans une usine de fabrication de céramique



Pompe de transfert sanitaire 3" (76,20 mm) utilisée pour transférer la substance de base nécessaire à la fabrication de shampoings



---

## Modèles Non Métalliques

L'offre des pompes plastiques ARO® se compose de polypropylène, d'acétal et de PVDF. Toutes les pompes ARO® sont disponibles avec des membranes convolutées offrant une longue durée de vie et un entretien réduit.



# Présentation des modèles non métalliques

**Mise à niveau possible de toutes les pompes PD 1/4" (6,35 mm) - 3" (76,20 mm) non métalliques !**

**ÉQUIPEZ**  
VOS POMPES POUR  
LES CONTRÔLER À DISTANCE

- Les pompes PD sont fabriquées de telle sorte que l'électrovanne, les fonctions de surveillance du débit et de détection des fuites puissent être ajoutées ultérieurement. À mesure que vos procédés évoluent, cette fonctionnalité vous permet d'améliorer les procédés manuels pour intégrer des fonctions de contrôle et de surveillance supplémentaires. Il suffit d'enlever deux bouchons et de les remplacer par un capteur de proximité et (ou) un détecteur de fuites. En fin de mise à niveau, il est également possible d'intégrer ces composants au contrôleur ARO® pour une intégration transparente.



Modèles	1/4" (6,35 mm)	3/8" (0,375 mm)	1/2" (12,70 mm)	1/2" (12,70 mm) Classique	3/4" (19,05 mm)
Débit max. L/min	20	40,1	54,5	49,2	56
Pression d'évacuation max. en bar	8,6	6,8	6,8	6,9	6,8
Matériau de construction	Polypropylène acétal raccordable à la terre PVDF	Polypropylène acétal raccordable à la terre PVDF	Polypropylène acétal raccordable à la terre PVDF	Polypropylène acétal raccordable à la terre PVDF	Polypropylène
Solides max. mm	1,6	1,6	2,4	2,4	2,4
Hauteur d'amorçage maximale à sec en m	4,6	2,8	4,5	4,5	4,5



Modèles	1" (25,40 mm)		1 1/2" (38,10 mm)		2" (50,80 mm)		3" (76,20 mm)
Débit max. L/min	178	200	378	465	579	696	1 079
Pression d'évacuation max. en bar	8,3	8,3	8,3	8,3	8,3	8,3	8,3
Matériau de construction	Polypropylène PVDF	Polypropylène ou PVDF conducteur ou non conducteur	Polypropylène PVDF	Polypropylène PVDF Polypropylène conducteur	Polypropylène PVDF	Polypropylène ou PVDF conducteur ou non conducteur	Polypropylène PVDF
Solides max. mm	3,2	3,2	6,4	6,4	6,4	6,4	9,5
Hauteur d'amorçage maximale à sec en m	4,6	5,7	4,27	4,2	4,27	4,2	6,3

Pompes à membranes  
Compact Series

Pompes à membranes  
PRO Series

Pompes à membranes  
EXP Series

# Modèles non métalliques 1/4" (6,35 mm)

## POMPES COMPACT SERIES

Nos pompes 1/4" (6,35 mm) de la gamme Compact Series offrent de grandes performances dans un ensemble compact. Elles offrent des débits allant jusqu'à 20L/min, une large gamme d'options de matériaux, des versions multiports et des connexions de fluide filetées hybrides mâle/femelle.

Rapport :	1:1
Débit max L/min :	20
Volume par cycle en L :	0,072
Entrée d'air (femelle) :	Court SAE 1/4 - 18 PTF
Sortie/entrée fluide hybride :	Filetage interne 1/4" (6,35 mm) NPTF/BSPT Filetage externe 3/4" (19,05 mm) - 14 NPTF/BSPT
Pression de service maximale en bar :	8,6
Diamètre maximal des matières solides en suspens en mm :	1,66
Poids en kg :	1,3 Polypropylène 1,76 PVDF 1,60 Acétal
Hauteur maximale d'amorçage en m :	4,6
Niveau sonore :	4,8 bar 60 cycles/min 62,3 db(A)
Silencieux :	Intégral, inclus



PD01P-HPS-PCC-A

## Codification

Position	1	2		3	4	5		6	7	8		9	10	11
Exemple :	PX01P	X	-	H	X	S	-	X	X	X	-	A	X	X

Position 1 Séries du modèle	Position 2 Section centrale	Position 3 Raccorde-ments	Position 4 Pièces mouillées	Position 5 Matériel	Position 6 Matériau des sièges	Position 7 Matériau de la bille	Position 8 Matériau des membranes	Position 9
PD01 - Pompe standard PE01- Interface élec. Pompe accessible	E - Polypropylène conducteur P - Polypropylène	H - NPT BSP 1/4" (6,35 mm) hybride	D - Acétal conducteur* E - Acétal conducteur* (multiports) K - PVDF Kynar L - PVDF Kynar (multiports) P - Polypropylène R - Polypropylène (multiports)	S - Acier inoxydable	D - Acétal K - PVDF P - Polypropylène 0 - Polypropylène (entretoise Flex-Check)* 1 - Acétal (entretoise Flex-Check)* 2 - PVDF (entretoise Flex-Check)*	A - Santoprene® C - Hytrel® G - Nitrile J - Nitrile (Flex-Check uniquement) K - EPR (Flex-Check uniquement) L - Viton® (Flex-Check uniquement) N - Néoprène (Flex-Check uniquement) T - PTFE	A - Santoprene® C - Hytrel® G - Nitrile T - PTFE	Niveau de révision <b>Positions 10 et 11</b> Code spécial Options de contrôle de fluide pour pompe avec interface électronique (modèle PE03). Voir description détaillée, page 13

\* Acceptable pour une utilisation dans des emplacements dangereux.

- NEC/CEC : Classe I et II, Div 1 et 2, Groupe A-D  
- ATEX : Zones 1 et 2, 21 et 22

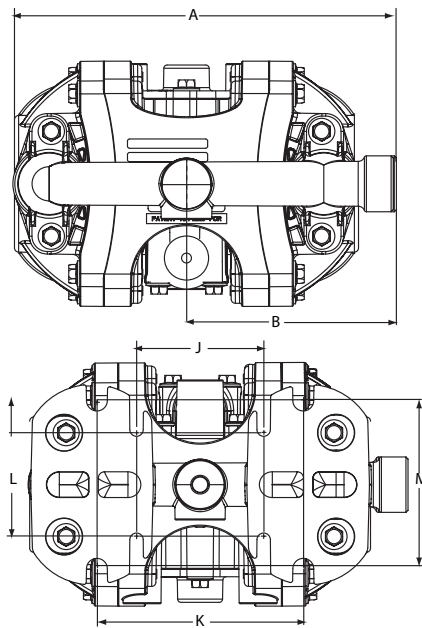
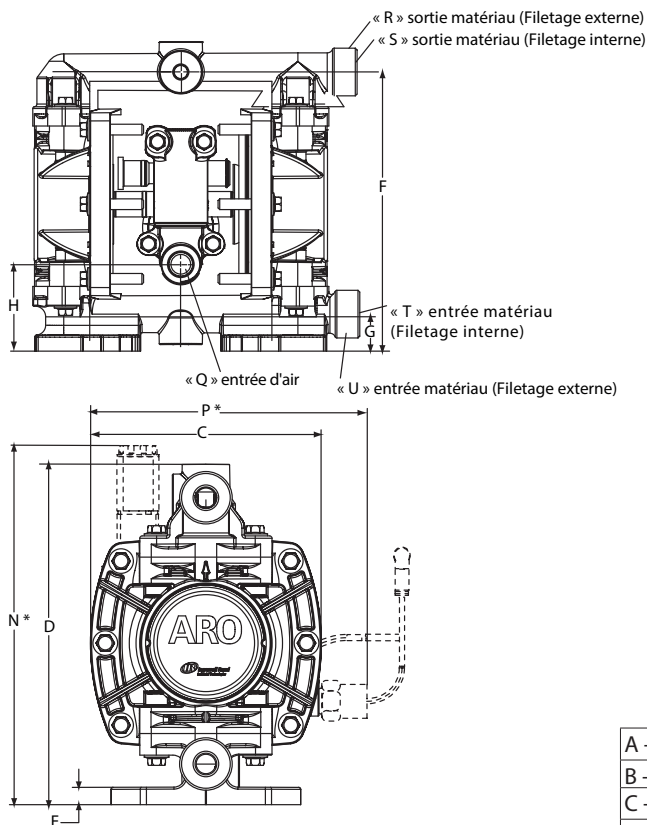
Hytrel® et Viton® sont des marques déposées de la société DuPont. Santoprene® est une marque déposée de Monsanto Company, autorisée par Advanced Elastomer Systems, L.P.

## Accessoires

### Kit de raccordement de conduite d'air | 66073-1

(Filtre/régulateur combiné avec manomètre, raccords et tuyauterie de 1,5 m)

## Dimensions et graphiques de débit des modèles non métalliques 1/4" (6,35 mm)

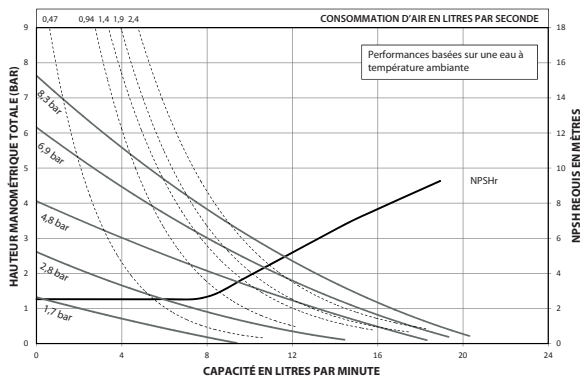


### DIMENSIONS

Les dimensions affichées sont uniquement à titre indicatif, elles sont affichées en pouces et en millimètres (mm).

A - 182 mm	H - 48,6 mm	Q - Court SAE 1/4 - 18 PTF
B - 100,0 mm	J - 61 mm	R - 3/4-14 NPTF
C - 117,0 mm	K - 99 mm	S - 1/4 NPTF/BSPT Hybride
D - 173,0 mm	L - 53 mm	T - 1/4 NPTF/BSPT Hybride
E - 8,8 mm	M - 81 mm	U - 3/4-14 NPTF
F - 156 mm	N - 184 mm	V - 1/4 NPTF
G - 20,7 mm	P - 142,2 mm	

POMPE À MEMBRANE NON MÉTALLIQUE PD01P-XXS-XXX 1/4" (6,35 mm)



### Position de codification 10

#### Code spécial 1 (vide si aucun code spécial)

A - Électrovanne 120 V CA	G - Électrovanne 12 V CC ATEX/IECex
B - Électrovanne 12 V CC	H - Électrovanne 24 V CC ATEX/IECex
C - Électrovanne 240 V CA	J - 120 V CA NEC/CEC
D - Électrovanne 24 V CC	K - Électrovanne 220 V CA ATEX/IECex
E - 12 V CC NEC/CEC	N - Électrovanne sans bobine
F - 24 V CC NEC/CEC	O - Bloc-vanne standard (sans électrovanne)

### Position de codification 11

#### Code spécial 2 (vide si aucun code spécial)

E - Signal de fin de course + détection des fuites	L - Détection des fuites
F - Signal de fin de course	M - Détection des fuites ATEX/IECex/ NEC/CEC
G - Fin de course ATEX/IECex/NEC/CEC	O - Pas d'option
H - Fin de course/détection des fuites ATEX/IECex/NEC/CEC	



# Modèles non métalliques 3/8" (0,375 mm)

## POMPES COMPACT SERIES

Nos pompes 3/8" (0,375 mm) de la gamme Compact Series offrent de grandes performances dans un ensemble compact. Elles offrent des débits allant jusqu'à 40,1 L/min et une large gamme de configurations de matériaux et de ports.

Rapport :	1:1
Débit max L/min :	40,1 32,9 Flex Check
Volume par cycle L :	0,083 0,068 Flex Check
Entrée d'air :	(Femelle) Court SAE 1/4 - 18 PTF
Entrée/sortie du fluide :	3/8 - 18 PTF - 1 Rp 3/8 (3/8 - 19 BSP, parallèle)
Pression de service maximale en bar :	6,9
Diamètre maximal des matières solides en suspens en po (mm) :	0,0625 (1,6) Flex Check (Fibres)
Poids en kg :	PD03P-XDS-XXX 1,9 PD03P-XES-XXX 1,9 PD03P-XKS-XXX 2,0 PD03P-XLS-XXX 2,1 PD03P-XPS-XXX 1,6 PD03P-XRS-XXX 1,6
Hauteur maximale d'amorçage en m :	9,25
Niveau sonore :	4,8 bar 60 cycles/min 72,7 db(A)
Silencieux :	Intégral, inclus



PD03P-APS-PCC



PD03P-ADS-DTT



## Codification

Position	1	2		3	4	5		6	7	8		9	10	11
Exemple :	PX03	P	-	X	X	S	-	X	X	X	-	B	X	X

Position 1 Séries du modèle	Position 2 Section centrale	Position 3 Raccorde-ments	Position 4 Matériau du manomètre	Position 5 Matériel	Position 6 Matériau des sièges	Position 7 Matériau de la bille	Position 8 Matériau des membranes	Position 9
D - Pompe standard E - Capacité d'actionnement à distance	P - Polypropylène	A - 3/8" NPT B - 3/8" BSP	D - Terre. Acétal (port unique) E - Terre. Acétal (multiports) K - PVDF (port unique) L - PVDF (multiports) P - Polypropylène (port unique) R - Polypropylène (multiports)	S - Acier inoxydable	D - Acétal K - PVDF P - Polypropylène S - Acier inoxydable O - Flex-Check	A - Santoprene C - Hytrel* I - Nitrile N - Neoprène S - Acier inoxydable T - PTFE V - Viton	A - Santoprene C - Hytrel* G - Nitrile T - PTFE/Santoprene V - Viton	Niveau de révision <b>Position 10 et 11 Code spécial</b> Options de contrôle de fluide pour pompe avec interface électronique (modèle PE03). Voir description détaillée, page 15

Hytrel® et Viton® sont des marques déposées de la société DuPont. Santoprene® est une marque déposée de Monsanto Company, autorisée par Advanced Elastomer Systems, L.P.

## Accessoires

### Kit de raccordement de conduite d'air | 66073-1

(Filtre/régulateur combiné avec manomètre, raccords et flexible d'air de 1,5 m)

### Kit de compteur de cycles | 66975

### Kit de montage mural | 67388

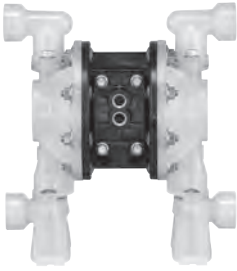
**Kits de réparation** | 637428 (section pneumatique)  
637429-XX (section fluide)



Kit de raccordement de conduite d'air 66073-1

Kit de montage mural 67388

## Dimensions et graphiques de débit des modèles non métalliques 3/8" (0,375 mm)



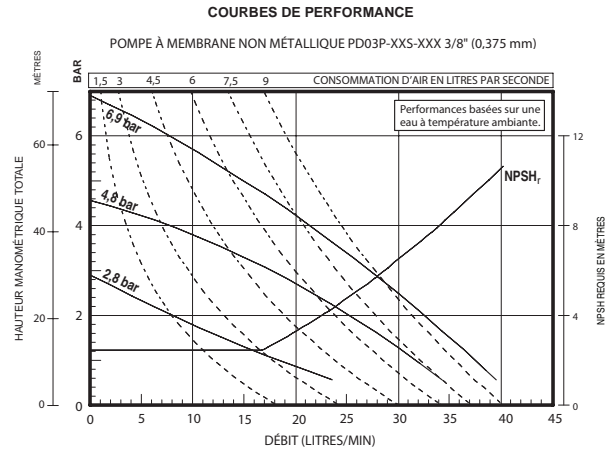
PE03P-APS-PAA-B0S  
avec kit 637442-1

Double kit d'entrée/de sortie :  
637442-1 (N.P.T. Poly)  
637442-4 (BSP Poly)  
637442-3 (N.P.T. PVDF)  
637442-6 (BSP PVDF)  
637442-2 (N.P.T. Acétal)  
637442-5 (BSP Acétal)

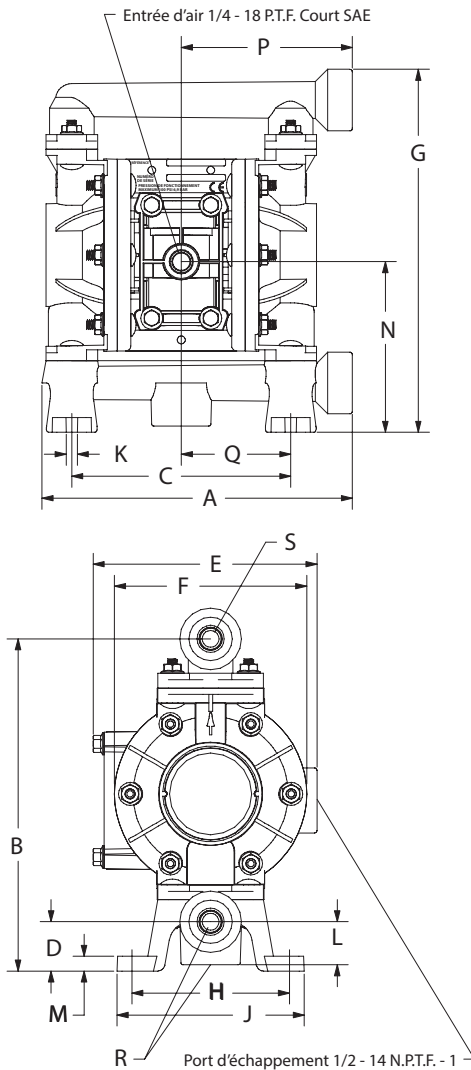
### DIMENSIONS

A - 200,2 mm	F - 123,9 mm	L - 27,8 mm
B - 214,3 mm	G - 234,2 mm	M - 9,5 mm
C - 141,3 mm	H - 101,6 mm	N - 110,1 mm
D - 31,8 mm	J - 120,7 mm	P - 110,3 mm
E - 145,2 mm	K - 7,1 mm	Q - 70,6 mm

<b>Modèle</b>	<b>« R » entrée matériau</b>	<b>« S » sortie matériau</b>
PD03P- <u>AXS</u> -XXX	3/8 - 18 N.P.T.F.- 1	3/8 - 18 N.P.T.F.- 1
PD03P- <u>BXS</u> -XXX	Rp 3/8 (3/8 - 19 BSP)	Rp 3/8 (3/8 - 19 BSP)



Consultez [www.AROzone.com](http://www.AROzone.com) pour obtenir des courbes de débit pleine dimension.  
Si vous souhaitez obtenir de plus amples informations, contactez le support technique [fluid\\_management\\_emea@irco.com](mailto:fluid_management_emea@irco.com)



### Position de codification 10

#### Code spécial 1 (vide si aucun code spécial)

A - Électrovanne 120 V CA	G - Électrovanne 12 V CC ATEX/IECex
B - Électrovanne 12 V CC	H - Électrovanne 24 V CC ATEX/IECex
C - Électrovanne 240 V CA	J - 120 V CA NEC/CEC
D - Électrovanne 24 V CC	K - Électrovanne 220 V CA ATEX/IECex
E - 12 V CC NEC/CEC	N - Électrovanne sans bobine
F - 24 V CC NEC/CEC	O - Bloc-vanne standard (sans électrovanne)

### Position de codification 11

#### Code spécial 2 (vide si aucun code spécial)

E - Signal de fin de course + détection des fuites	L - Détection des fuites
F - Signal de fin de course	M - Détection des fuites ATEX/IECex/NEC/CEC
G - Fin de course ATEX/IECex/NEC/CEC	O - Pas d'option
H - Fin de course/détection des fuites ATEX/IECex/NEC/CEC	

# Modèles non métalliques 1/2" (12,70 mm)

## POMPES COMPACT SERIES

Nos pompes 1/2" (12,70 mm) de la gamme Compact Series offrent de grandes performances dans un ensemble compact. Elles offrent des débits allant jusqu'à 54,5 L/min et une large gamme de configurations de matériaux et de ports.

Rapport :	1:1
Débit max L/min :	54,5
Volume par cycle en L :	0,15
Entrée d'air :	(Femelle) Court SAE 1/4 - 18 PTF
Entrée/sortie du fluide :	1/2 - 14 NPTF - 1 Rp 1/2 (1/2 -14 BSP, parallèle)
Pression de service maximale en bar :	6,9
Diamètre maximal des matières solides en suspens en po (mm) :	0,09375 (2,4)
Poids en kg :	PD05P-XDS-XXX-B 2,9 PD05P-XES-XXX-B 3,0 PD05P-XKS-XXX-B 3,1 PD05P-XLS-XXX-B 3,3 PD05P-XPS-XXX-B 2,4 PD05P-XRS-XXX-B 2,5
Hauteur maximale d'amorçage en m :	4,5
Niveau sonore :	4,8 bar 60 cycles/min 75,0 db(A)
Silencieux :	Intégral, inclus



PD05P-ARS-PAA

## Codification

Position	1	2		3	4	5		6	7	8		9	10	11
Exemple :	PX05	P	-	X	X	S	-	X	X	X	-	B	X	X

Position 1 Séries du modèle	Position 2 Section centrale	Position 3 Raccorde-ments	Position 4 Matériau du manomètre	Position 5 Matériel	Position 6 Matériau des sièges	Position 7 Matériau de la bille	Position 8 Matériau des membranes	Position 9
D - Standard E - Capacité d'actionnement à distance	P - Polypropylène	A - 1/2 - 14 NPTF - 1 B - Rp 1/2 (1/2 - 14 BSP, parallèle)	D - Terre. Acétal (port unique) E - Terre. Acétal (multiports) K - PVDF (port unique) L - PVDF (multiports) P - Polypropylène (port unique) R - Polypropylène (multiports)	S - Acier inoxydable	D - Acétal K - PVDF P - Polypropylène S - Acier inoxydable	A - Santoprene C - Hytrel* G - Nitrile S - Acier inoxydable T - PTFE U - Polyuréthane V - Viton	A - Santoprene C - Hytrel* G - Nitrile L - PTFE longue durée de vie T - PTFE/Santoprene U - Polyuréthane V - Viton	Niveau de révision <b>Position 10 et 11 Code spécial</b> Options de contrôle de fluide pour pompe avec interface électronique (modèle PE05). Voir description détaillée, page 17

## Accessoires

**Kit de raccordement de conduite d'air** | 66073-1  
(Filtre/régulateur combiné avec manomètre, raccords et tuyauterie de 1,5 m)

**Kit de compteur de cycles** | 66975

**Kit de montage mural** | 76763

**Option silencieux** | 93110 utilisé avec le kit 637438

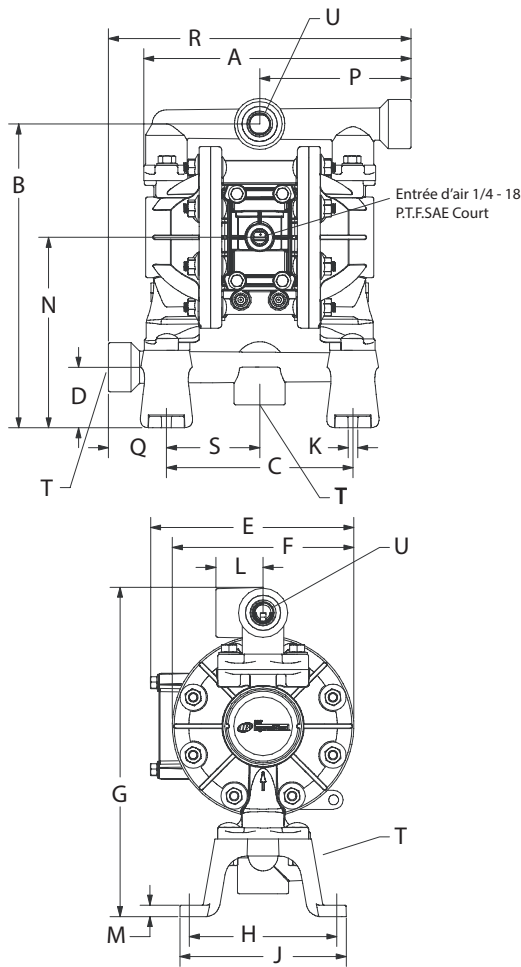
**Kits de réparation** | 637428 (section pneumatique)  
637427-XX (section fluide)



Kit de raccordement de conduite d'air 66073-1



## Dimensions et graphiques de débit des modèles non métalliques 1/2" (12,70 mm)



### DIMENSIONS

A - 224,3 mm	G - 275,7 mm	N - 159,9 mm
B - 225,0 mm	H - 123,8 mm	P - 127,0 mm
C - 156,6 mm	J - 139,7 mm	Q - 48,8 mm
D - 50,8 mm	K - 8,0 mm	R - 254,0 mm
E - 170,6 mm	L - 39,7 mm	S - 78,3 mm
F - 152,4 mm	M - 9,5 mm	

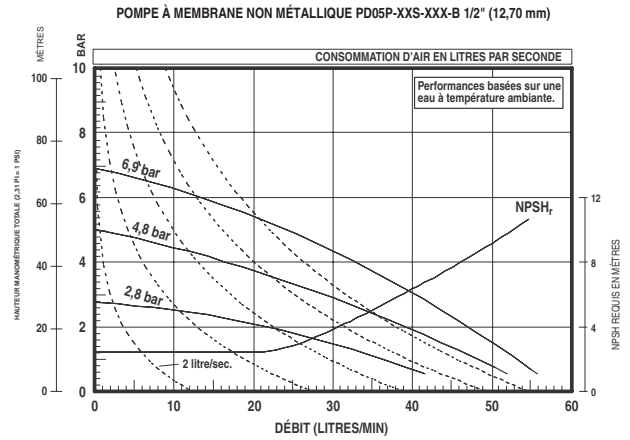
<b>Modèle</b>	<b>« T » entrée matériau</b>	<b>« U » sortie matériau</b>
PD05P-AXS-XXX-B	1/2 -14 N.P.T.F - 1	1/2 -14 N.P.T.F - 1
PD05P-BXS-XXX-B	Rp 1/2 (1/2 -14 BSP)	Rp 1/2 (1/2 -14 BSP)



PE05P-APS-PAA-B0S avec 637440-1 Kit

Double kit d'entrée/de sortie :  
 637440-1 (N.P.T. Poly)  
 637440-4 (BSP Poly)  
 637440-2 (N.P.T. Acétal)  
 637440-5 (BSP Acétal)  
 637440-3 (N.P.T. PVDF)  
 637440-6 (BSP PVDF)

### COURBES DE PERFORMANCE



Consultez [www.AROzone.com](http://www.AROzone.com) pour obtenir des courbes de débit pleine dimension.  
 Si vous souhaitez obtenir de plus amples informations, contactez le support technique  
[fluid\\_management\\_emea@irco.com](mailto:fluid_management_emea@irco.com)

### Position de codification 10

#### Code spécial 1 (vide si aucun code spécial)

A - Électrovanne 120 V CA	G - Électrovanne 12 V CC ATEX/IECex
B - Électrovanne 12 V CC	H - Électrovanne 24 V CC ATEX/IECex
C - Électrovanne 240 V CA	J - 120 V CA NEC/CEC
D - Électrovanne 24 V CC	K - Électrovanne 220 V CA ATEX/IECex
E - 12 V CC NEC/CEC	N - Électrovanne sans bobine
F - 24 V CC NEC/CEC	O - Bloc-vanne standard (sans électrovanne)

### Position de codification 11

#### Code spécial 2 (vide si aucun code spécial)

E - Signal de fin de course + détection des fuites	L - Détection des fuites
F - Signal de fin de course	M - Détection des fuites ATEX/IECex/NEC/CEC
G - Fin de course ATEX/IECex/NEC/CEC	O - Pas d'option
H - Fin de course/détection des fuites ATEX/IECex/NEC/CEC	

# Modèles non métalliques de type classique 1/2" (12,70 mm)

## POMPES SÉRIE COMPACT

Nos pompes 1/2" (12,70 mm) sont idéales pour les applications et pour les équipementiers où la performance, la fiabilité sont primordiales. Compactes avec des débits allant jusqu'à 49,2 L/min et diverses options de matériaux et de raccords, nous avons assurément la pompe qui convient à vos applications.

Rapport :	1:1
Débit maximal :	(bille) 49,2 L/min (bec de canard) 37,9 L/min
Volume par cycle :	(bille) 0,15 L/min (bec de canard) 0,12 L/min
Entrée d'air femelle :	1/4 NPT
Sortie/entrée fluide :	1/2 - 14 N.P.T.F. - 1
Pression de fonctionnement max. :	6,9 bar
Diamètre max. matières en suspens. :	(bille) 2,4 mm (bec de canard), fibres
Poids :	Polypropylène 3,3 kg Acétal conducteur 4,0 kg PVDF Kynar 4,3 kg
Niveau sonore à 60 cycles/min – 4,8 bar :	71,1 db (A)
Silencieux :	Intégral, inclus



66605J

## Codification

Position	1	2		3	4	5		6
Exemple :	66605	X	-	X	X	X	-	04

Position 1 Série du modèle	Position 2 Matériau partie mouillée/raccordement	Position 3 Section siège	Position 4 Matériau bille	Position 5 Matériau membrane	Position 6 Débit de vérification de cône
Modèle de base	3 - Polypropylène 6 - Acétal conducteur 7 - PVDF pur J - Polypropylène* H - Acétal conducteur* K - PVDF pur*  * Collecteur monobloc	0 - Bec de canard 2 - Acier inoxydable 3 - Polypropylène 4 - PVDF 6 - Acétal	1 - Néoprène 2 - Nitrile 3 - Viton® 4 - PTFE 5 - E.P.R. 8 - Polyuréthane A - Acier inoxydable C - Néoprène** D - Nitrile** E - Santoprene®  ** Modèles bec de canard	1 - Néoprène 2 - Nitrile 3 - Viton® 4 - PTFE/ Santoprene® 5 - E.P.R. 8 - Polyuréthane 9 - Hytrel® B - Santoprene® L - PTFE longue durée de vie	04 - Échappement en haut

Hytrel® et Viton® sont des marques déposées de la société DuPont. Santoprene® est une marque déposée de Monsanto Company, autorisée par Advanced Elastomer Systems, L.P.

## Accessoires

### Kit de raccordement de conduit d'air | 66073-1

(Filtre/régulateur combiné avec manomètre, raccords et tuyauterie de 1,5 M.)

### Compteur de cycles | 66975

### Option silencieux | 93110 utilisé avec le kit 637438

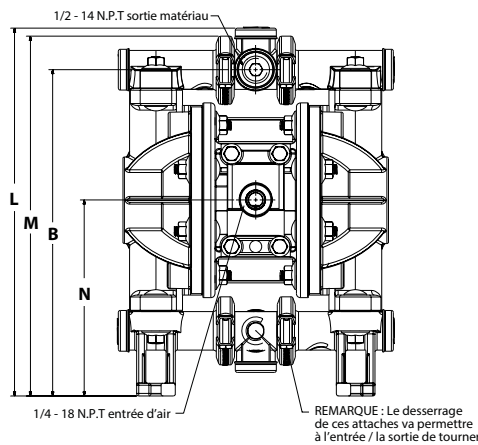
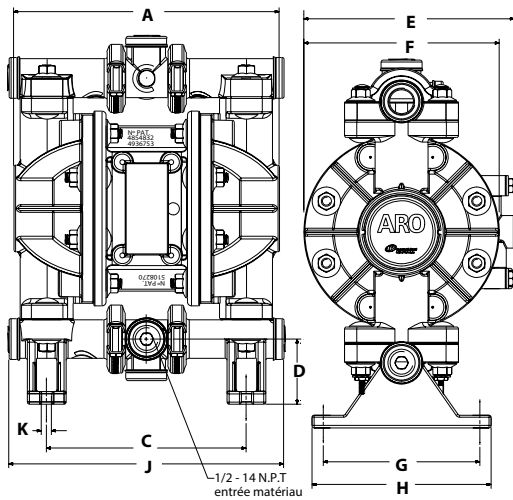
### Kits de réparation | 637141 (section pneumatique) 637140-XX (section fluide)



93110

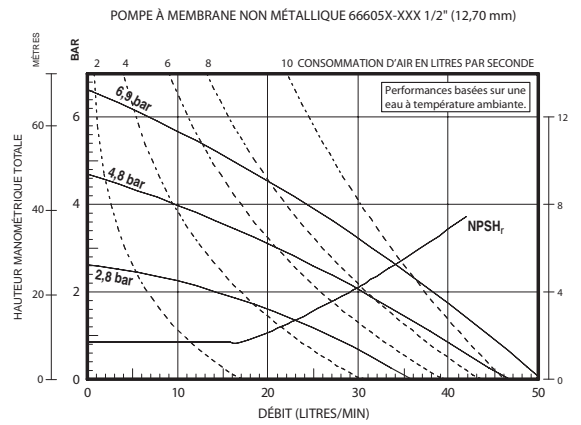
Kit de raccordement de conduit d'air  
66073-1

## Dimensions et graphiques de débit des modèles non métalliques 1/2" (12,70 mm)



REMARQUE : Les dimensions sont indiquées en pouces et (mm) et ne sont fournies qu'à titre indicatif.

A - 207,1 mm	E - 164 mm	J - 215 mm
B - 255 mm	F - 152 mm	K - 8 mm
C - 155,8 mm	G - 122,2 mm	L - 288 mm
D - 51 mm	H - 140 mm	M - 282 mm
		N - 153 mm



Visitez le site [www.AROzone.com](http://www.AROzone.com) pour obtenir les courbes de débit pleine grandeur. Pour plus d'informations, contactez le support technique [fluid\\_management\\_emea@irco.com](mailto:fluid_management_emea@irco.com)



# Modèles non métalliques 3/4" (19,05 mm)

## POMPES COMPACT SERIES

Nos pompes 3/4" (19,05 mm) de la gamme Compact Series offrent de grandes performances dans un ensemble compact. Elles offrent des débits allant jusqu'à 56 L/min et une large gamme de configurations de matériaux et de ports.

Rapport :	1:1
Débit max L/min :	56
Volume par cycle en L :	0,12
Entrée d'air :	(Femelle) Court SAE 1/4 - 18 PTF
Entrée/sortie du fluide :	3/4 - 14 NPTF - 1 Rp 3/4 (3/4 -14 BSP, parallèle)
Pression de service maximale en bar :	6,9
Diamètre maximal des matières solides en suspens en po (mm) :	0,09375 (2,4)
Poids en kg :	2,54
Hauteur maximale d'amorçage en m :	4,5
Niveau sonore :	4,8 bar 60 cycles/min 75,0 db(A)



PD07P-APS-PAA

### Codification

Position :	1	2		3	4	5		6	7	8		9	10	11
Exemple :	PX07	P	-	X	X	S	-	X	X	X	-	A	X	X

Position 1 Séries du modèle	Position 2 Section centrale	Position 3 Raccordements	Position 4 Matériau du manomètre	Position 5 Matériel	Position 6 Matériau des sièges	Position 7 Matériau de la bille	Position 8 Matériau des membranes	Position 9
PD07 - Pompe standard PE07 - Capacité d'actionnement à distance	P - Polypropylène	A - 14 - 3/4" N.P.T.F.-1 B - Rp 3/4 (3/41/2 -14 BSP, parallèle)	P - Polypropylène (port unique)	S - Acier inoxydable	P - Polypropylène	A - Santoprene® C - Hytrel® T - PTFE	A - Santoprene® C - Hytrel® L - PTFE longue durée de vie T - PTFE	Niveau de révision <b>Positions 10 et 11 Code spécial</b> Options de contrôle de fluide pour pompe avec interface électronique (modèle PE05). Voir description détaillée, page 21

Hytrel® et Viton® sont des marques déposées de la société DuPont. Santoprene® est une marque déposée de Monsanto Company, autorisée par Advanced Elastomer Systems, L.P.

### Accessoires

#### Kit de raccordement de conduite d'air | 66073-1

(Filtre/régulateur combiné avec manomètre, raccords et tuyauterie de 1,5 m)

#### Kit de compteur de cycles | 66975

#### Kit silencieux | 637438 (échappement porté) NPT 3/8" (0,375 mm)

#### Kits de réparation | 637428 (section pneumatique)

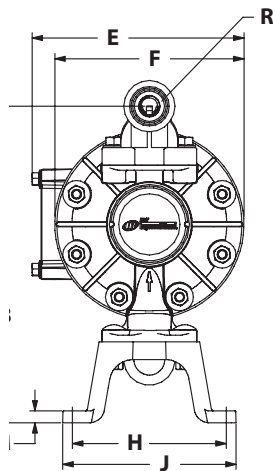
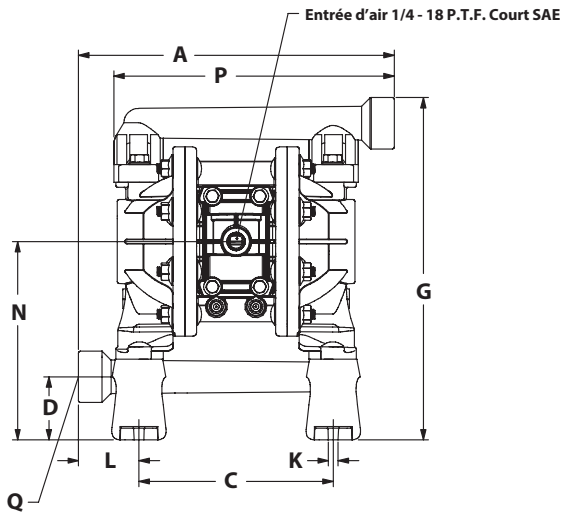
637427-XX (section fluide)

#### Montage mural | 76763



Kit de raccordement de conduite d'air 66073-1

## Dimensions et graphiques de débit des modèles non métalliques 3/4" (19,05 mm)



### DIMENSIONS

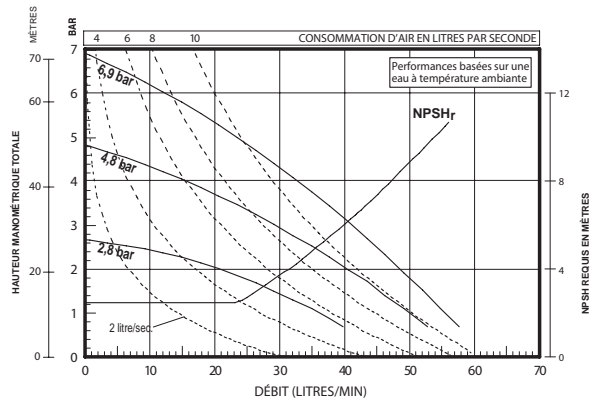
A - 254,2 mm	F - 153,1 mm	L - 48,9 mm
B - 256,1 mm	G - 276,8 mm	M - 9,6 mm
C - 157,1 mm	H - 124,2 mm	N - 160,5 mm
D - 51,0 mm	J - 140,2 mm	P - 125,3 mm
E - 171,0 mm	K - 8,0 mm	

Modèle  
PD07P-APS-PXX  
PD07P-BPS-PXX

« Q » entrée matériau  
3/4- 14 N.P.T.F.- 1  
Rp 3/4 (3/4- 14 BSP)

« R » entrée matériau  
3/4- 14 N.P.T.F.- 1  
Rp 3/4 (3/4- 14 BSP)

POMPE À MEMBRANE NON MÉTALLIQUE PD07P-XPS-PXX 3/4" (19,05 mm)



Consultez [www.AROzone.com](http://www.AROzone.com) pour obtenir des courbes de débit pleine dimension.  
Si vous souhaitez obtenir de plus amples informations, contactez le support technique  
[fluid\\_management\\_emea@irco.com](mailto:fluid_management_emea@irco.com)

### Position de codification 10

#### Code spécial 1 (vide si aucun code spécial)

A - Électrovanne 120 V CA	G - Électrovanne 12 V CC ATEX/IECex
B - Électrovanne 12 V CC	H - Électrovanne 24 V CC ATEX/IECex
C - Électrovanne 240 V CA	J - 120 V CA NEC/CEC
D - Électrovanne 24 V CC	K - Électrovanne 220 V CA ATEX/IECex
E - 12 V CC NEC/CEC	N - Électrovanne sans bobine
F - 24 V CC NEC/CEC	O - Bloc-vanne standard (sans électrovanne)

### Position de codification 11

#### Code spécial 2 (vide si aucun code spécial)

E - Signal de fin de course + détection des fuites	L - Détection des fuites
F - Signal de fin de course	M - Détection des fuites ATEX/IECex/ NEC/CEC
G - Fin de course ATEX/IECex/NEC/CEC	O - Pas d'option
H - Fin de course/détection des fuites ATEX/IECex/NEC/CEC	

# Modèles non-métalliques 1" (25,40 mm)

Les pompes à membranes non-métalliques ARO® PRO 1" (25,40 mm) sont une solution polyvalente pour bon nombre d'applications. Elles offrent des débits allant jusqu'à 178 L/min dans une gamme étendue de choix de matériaux et de ports. Ces pompes sont souvent utilisées pour le transfert, le remplissage, la recirculation et l'approvisionnement sur les marchés de traitement chimiques, industriels de l'eau et des eaux usées.

Rapport :	1:1
Débit maxi :	177,9 L/min
Déplacement par cycle :	0,64 L
Entrée d'air (femelle) :	1/4 - 18 N.P.T.
Entrée produit/Sortie :	1 - 11-1/2 N.P.T.F. - 1 Rp 1 (1 - 11 BSP, parallèle) Bride 1" (25,40 mm) ANSI/DIN
Pression de travail maxi :	8,3 bar
Dia. max. partic. en suspens. :	3,2 mm
Poids :	6661A3-, 1AF-, 1AJ-, 1AL : 9,2 kg 6661B3-, 1BF-, 1BJ-, 1BL- : 13,1 kg
Hauteur maxi d'aspiration :	4,6 m
Niveau sonore :	70 PSI (4,8 bar) 60 cycles/min 78,3 dB(A)



6661AJ-3EB-C

6661A3-244-C

## Codification

Position	1	2		3	4	5		6
Exemple:	6661X	X	-	X	X	X	-	C

Position 1 Mod èle	Position 2 Flasques et collecteurs produit	Position 3 Matériau du siege	Position 4 Matériau de la bille	Position 5 Matériau de la membrane
A - Aluminium B - Fonte	3 - Polypropylène bride (collecteur 3 parties) F - Polypropylène bride (collecteur 1 partie) J - Polypropylène filetage N.P.T. (collecteur 1 partie) L - Polypropylène filetage BSP (collecteur 1 partie)	2 - Inox 3 - Polypropylène 4 - PVDF (Kynar) 8 - Inox 400 durci	1 - Néoprène 2 - Nitrile 4 - PTFE 5 - E.P.R. 8 - Polyuréthane A - Inox 316 C - Hytrel E - Santoprène M - Santoprène grade médical	1 - Néoprène 2 - Nitrile 5 - E.P.R. 6 - PTFE pièce unique M - Santoprène grade médical

## Accessoires

### Kit de connexion Air | 66073-2

Filtre/Régulateur Piggyback avec manomètre, raccord et flexible air 1,5 m

### Kit compteur de cycles | 66975

**Kits d'entretien |** 637118-C (section air)

637161-XX-C (section produit)

### Kit de raccordement bride | 67078 conforme aux spécifications ANSI

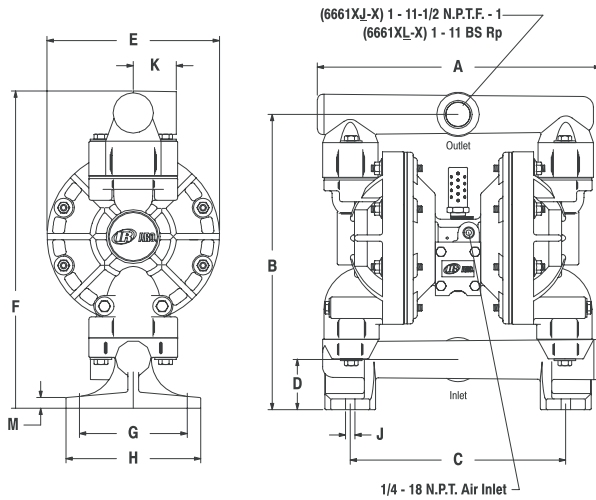
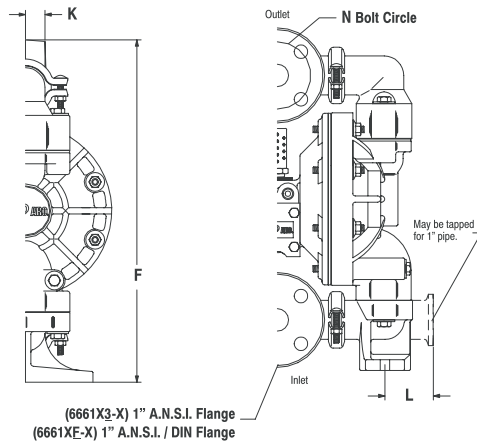
Brides en Polypropylène fibre de verre. Boulons, rondelles et écrous inox. Joints fibre synthétique 4401 liant nitrile



Kit de connexion air  
66073-2

Kit de raccordement bride  
67078

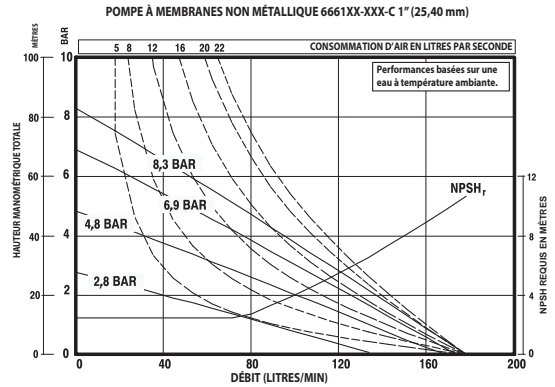
## Dimensions et graphiques de débit des modèles non métalliques 1" (25,40 mm)



### DIMENSIONS

	6661X3-X	6661XJ-X 6661XL-X	6661XF-X
A	12-21/32" (321 mm)	13-5/32" (334 mm)	13-5/32" (334 mm)
B	13-25/32" (349 mm)	13-25/32" (350 mm)	13-25/32" (350 mm)
C	10-1/16" (255 mm)	10-1/16" (255 mm)	10-1/16" (255 mm)
D	2-3/8" (60 mm)	2-11/32" (59 mm)	2-11/32" (59 mm)
E	8-1/16" (204 mm)	8-1/16" (204 mm)	8-1/16" (204 mm)
F	16" (406 mm)	14-13/16" (376 mm)	16" (406 mm)
G	5-1/32" (128 mm)	5-1/32" (128 mm)	5-1/32" (128 mm)
H	6-9/32" (160 mm)	6-9/32" (160 mm)	6-9/32" (160 mm)
J	7/16" (11 mm)	7/16" (11 mm)	7/16" (11 mm)
K	15/16" (23 mm)	2" (51 mm)	1-1/32" (26 mm)
L	2-9/32" (57 mm)		
M	1/2" (13 mm)	1/2" (13 mm)	1/2" (13 mm)
N	3.140" (80 mm)		3.140" (80 mm)
	6661XK-X 6661XN-X		

### COURBES DE PERFORMANCE



Consulter AROzone.com pour des courbes plus complètes  
Plus d'informations en contactant le support technique  
fluid\_management\_emea@arco.com



# Modèles non métalliques de 1" (25,40 mm)

## POMPES SÉRIE EXP

Les pompes à membranes non métalliques EXP 1" (25,40 mm) ARO® constituent une solution polyvalente pour de nombreuses applications. Nos modèles EXP 1" (25,40 mm) atteignent des débits allant jusqu'à 200,6 L/min et offrent une large gamme de configurations de matériaux et de raccords. Ces pompes sont souvent utilisées pour le transfert, le remplissage, la vidange et l'approvisionnement dans les marchés des produits chimiques, de l'industrie et des eaux usées.

Rapport : 1:1  
 Débit Maximal : 200 L/min  
 Volume par cycle : 0,86 L  
 Entrée d'air femelle : 1/4 NPT  
 Sortie/entrée fluide : 1 - 11-1/2 N.P.T.F., Rp1 (BSP 1-11)  
 Bride ANSI/DIN (centrale ou latérale)  
 1" (25,40 mm)

Pression de fonctionnement max. : 8,3 bar  
 Diamètre max. matières en suspens. : 3,2 mm  
 Poids :

Polypropylène, port fileté 8,78 kg  
 Polypropylène, porté central 8,89 kg  
 Polypropylène, porté latéral 9,01 kg  
 PVDF, port fileté 11,72 kg  
 PVDF, porté central 12,12 kg  
 PVDF, porté latéral 12,32 kg

Hauteur d'amorçage maximale : 5,7 m  
 Niveau sonore à 60 cycles/min – 4,8 bar : 79,7 db (A)  
 Silencieux inclus : 93110



### Codification

Position	1	2		3	4	5		6	7	8		9	10	11
Exemple :	PX10	X	-	X	X	S	-	X	X	X	-	A	X	X

Position 1 Série du modèle	Position 2 Section centrale	Position 3 Raccords	Position 4 Pièces en contact avec les fluides	Position 5 Visserie	Position 6 Matériau siège	Position 7 Matériau bille	Position 8 Matériau membrane	Position 9
PD10 - Pompe standard PE10 - Pompe à interface électrique	E - Polypropylène conducteur P - Polypropylène	A - Filetage NPTF B - Filetage BSP F - Bride A.N.S.I./DIN 1" (latérale) Y - Bride A.N.S.I./DIN 1" (centrale)	E - Polypropylène conducteur* K - PVDF P - Polypropylène	S - Acier inoxydable	H - 440 Acier inoxydable (visserie) K - PVDF P - Polypropylène S - Acier inoxydable 316	A - Santoprene® C - Hytrel® G - Nitrile T - PTFE V - Viton®	A - Santoprene® C - Hytrel® G - Buna-N L - PTFE longue durée de vie M - (médical) Santoprene® T - PTFE/Santoprene® V - Viton®	Niveau de révision <b>Positions 10 et 11 Code spécial</b> Options de contrôle de fluide pour pompe avec interface électronique (modèle PE20). Voir description détaillée, page 25

\* Acceptable pour une utilisation dans des emplacements dangereux.

- NEC/CEC : Classes I et II, Div. 1 et 2  
 - ATEX : Zones 1 et 2, 21 et 22

Hytrel® et Viton® sont des marques déposées de la société DuPont.  
 Santoprene® est une marque déposée de Monsanto Company, autorisée par Advanced Elastomer Systems, L.P.

### Accessoires

Kit de raccordement de conduit d'air | 66073-2

(Filtre/régulateur combiné avec manomètre, raccords et tuyauterie de 1,5 M.)

Détection de rupture de membrane | 67237

La détection de rupture de membrane ARO® est un moyen simple et rentable de câbler vos pompes pour une maintenance préventive. (Modèle de pompe PE10X requis)

Compteur de cycles | 66350

Capteur de cycles | 67350

Kits de réparation | 637397 (moteur pneumatique pour PX10P), 637396-XX (section fluide), 637395-X (valve pneumatique principale)

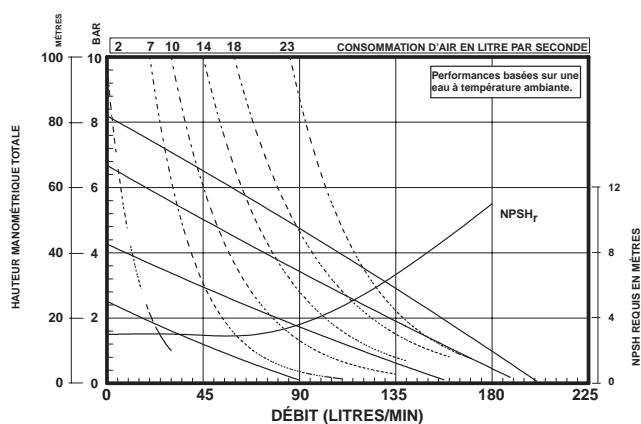
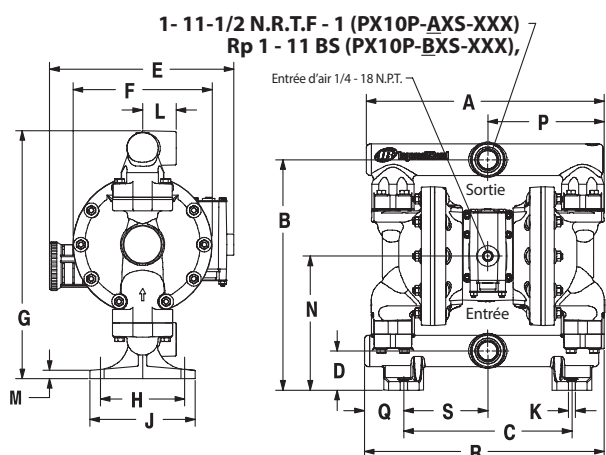
Kits de raccordement pour bride | 67341-E10N (bride latérale), 67341-C10N (bride centrale)

À utiliser avec des pompes EXP non métalliques avec l'option collecteur à bride

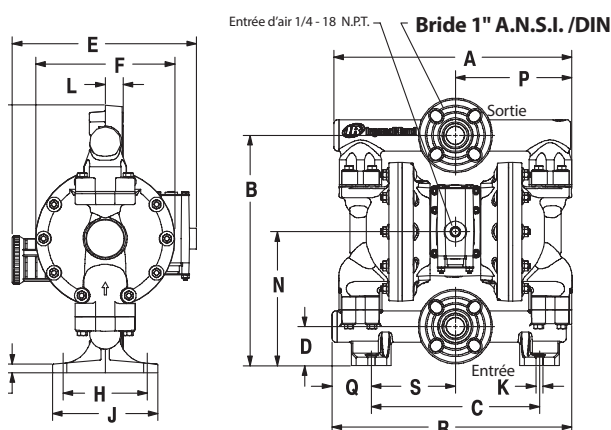
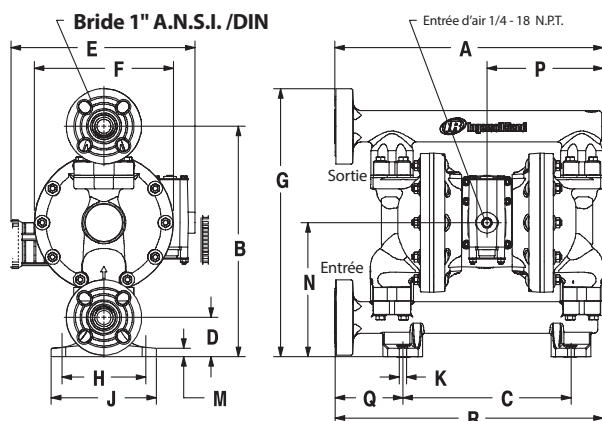


## Dimensions et graphiques de débit des modèles non métalliques 1" (25,40 mm)

### POMPE À MEMBRANE NON MÉTALLIQUE PX10P-XXX-XXX 1" (25,40 mm)



Visitez le site [www.AROzone.com](http://www.AROzone.com) pour obtenir les courbes de débit pleine grandeur. Pour plus d'informations, contactez le support technique [fluid\\_management\\_emea@irco.com](mailto:fluid_management_emea@irco.com)



A - voir ci-après  
B - 349,8 mm  
C - 255,3 mm  
D - 59,4 mm  
E - 279,5 mm  
F - 211,3 mm

#### DIMENSIONS

G - voir ci-après  
H - 127,6 mm  
J - 159,6 mm  
K - 11,1 mm  
L - voir ci-après  
M - 12,7 mm  
N - 203,4 mm  
P - 176,6 mm  
Q - voir ci-après  
R - voir ci-après  
S - 127,6 mm

PX10P-AXS-, -BXS  
Fileté  
A - 361,2 mm  
G - 376,5 mm  
L - 50,8 mm  
Q - 59,7 mm  
R - 364,0 mm

PX10P-EXS-XXX  
(Flange Final)  
407,3 mm  
407,3 mm  
-----  
103,0 mm  
407,3 mm

PX10P-YXS-XXX  
(Flange Central)  
361,2 mm  
406,3 mm  
25,6 mm  
59,7 mm  
364,0 mm

#### Position de codification 10

##### Code spécial 1 (vide si aucun code spécial)

A - Électrovanne 120 VCA	H - Électrovanne 24 VCC ATEX/IECex*
B - Électrovanne 12 VCC	J - 120 VCA NEC/CEC*
C - Électrovanne 240 VCA	K - Électrovanne 220 VCA ATEX/IECex*
D - Électrovanne 24 VCC	N - Électrovanne sans bobine
E - 12 VCC NEC/CEC*	O - Bloc de vanne standard (sans électrovanne)
F - 24 VCC NEC/CEC*	P - Moteur porté (sans vanne principale)
G - Électrovanne 12 VCC ATEX/IECex*	

#### Position de codification 11

##### Code spécial 2 (vide si aucun code spécial)

E - Signal de fin de course + détection des fuites	L - Détection des fuites
F - Signal de fin de course	M - Détection des fuites ATEX/IECex/NEC/CEC*
G - Fin de course ATEX/IECex*	O - Pas d'option
H - Fin de course/détection des fuites ATEX/IECex*	R - Signal de fin de course NEC/CEC*
	T - Signal de fin de course + détection des fuites NEC/CEC*

\* Acceptable pour une utilisation dans des emplacements dangereux.

- NEC/CEC : Classes I et II, Div. 1 et 2  
- ATEX : Zones 1 et 2, 21 et 22

# Modèles non-métalliques 1-1/2" (38,10 mm)

Les pompes à membranes plastiques ARO® PRO 1-1/2" (38,10 mm) offrent des débits allant jusqu'à 378,5 L/min dans une gamme étendue de choix de matériaux et de ports.

Ces pompes sont souvent utilisées pour le transfert, le remplissage, la recirculation et

l'approvisionnement sur les marchés de traitement chimiques, industriels de l'eau et des eaux usées.

Rapport :	1:1
Débit maxi :	378,5 L/min
Déplacement par cycle :	2,54 L
Entrée d'air (femelle) :	1/2 - 14 N.P.T.F. - 1
Entrée produit/Sortie :	Bride 1-1/2" (38,10 mm) A.N.S.I./DIN
Pression de travail maxi :	8,3 bar
Dia. max. partic. en suspens. :	6,4 mm
Poids :	6661T3-X-C : 28,1 kg
Moteur air en fonte :	ajouter 10,4 kg
Hauteur maxi d'aspiration (m) :	4,27 m
Niveau sonore à 60 cycles/min :	77,7 db(A)



6661T3-389-C

## ▼ Codification

Position	1	2		3	4	5		6
Exemple:	6661X	X	-	X	X	X	-	C

Position 1 Mod èle	Position 2 Flasques et collecteurs produit	Position 3 Matériau du siege	Position 4 Matériau de la bille	Position 5 Matériau de la membrane
T - Aluminium U - Fonte	3 - Polypropylène bride (collecteur 3 parties) 4 - PVDF Kynar	2 - Inox 3 - Polypropylène 4 - PVDF Kynar 8 - Inox 400 durci	1 - Néoprène 2 - Nitrile 3 - Viton 4 - PTFE 8 - Polyuréthane C - Hytrel E - Santoprène	1 - Néoprène 2 - Nitrile 3 - Viton 4 - PTFE/Santoprène 6 - PTFE pièce unique 9 - Hytrel B - Santoprène

## ▼ Accessoires

**Kit de connexion Air** | 66084-1

Filter/Régulateur Piggyback avec manomètre, raccord et flexible air 1,5 m

**Kit compteur de cycles** | 66975

"Kits d'entretien | 637118-C (section air)

637165-XX-C (section produit)"

**Kit de raccordement bride** | 67079 conforme aux spécifications ANSI

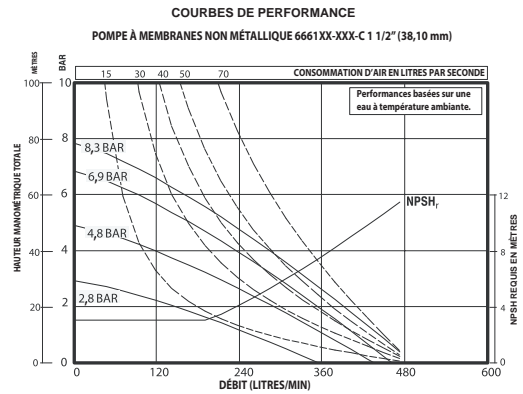
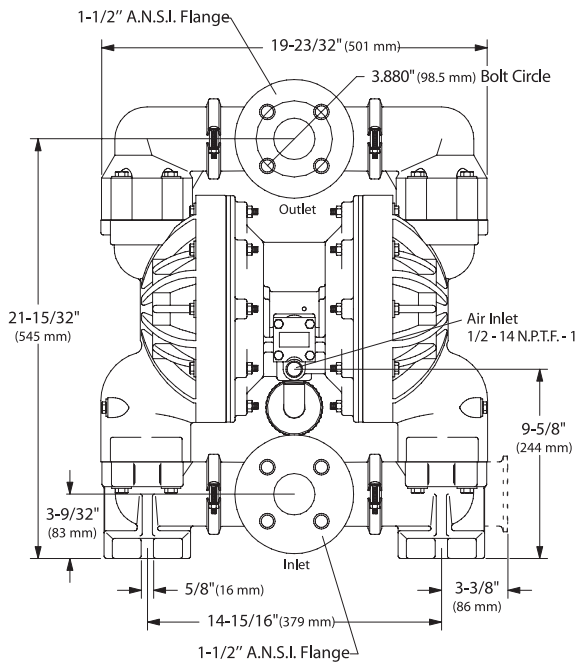
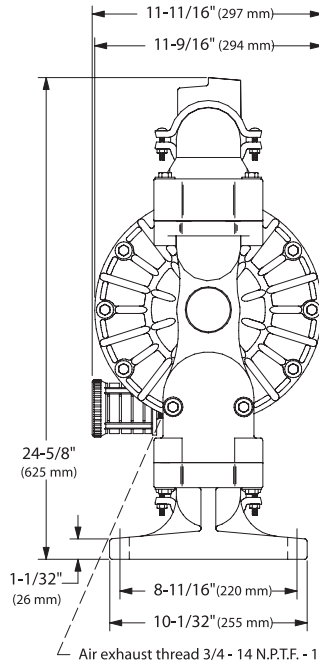
Brides en Polypropylène fibre de verre. Boulons, rondelles et écrous inox. Joints fibre synthétique 4401 liant nitrile



kit de raccordement bride 67079

## Dimensions et graphiques de débit des modèles non métalliques 1 1/2" (38,10 mm)

All dimensions are given in inches and millimeters (mm).



Consulter AROzone.com pour des courbes plus complètes  
Plus d'informations en contactant le support technique  
fluid\_management\_emea@irco.com



# Modèles non métalliques 1 1/2" (38,10 mm)

## POMPES SÉRIE EXP

Les pompes à membranes non métalliques de 1 1/2" (38,10 mm) ARO® sont souvent utilisées pour le transfert, le remplissage, la recirculation et l'approvisionnement dans les marchés des produits chimiques, de l'industrie et des eaux usées. Nos modèles 1 1/2" (38,10 mm) atteignent des débits jusqu'à 465,9 L/min et offrent un large choix de configurations de matériel et d'entrées / de sorties.

**ÉQUIPEZ**  
VOS POMPES POUR  
LES CONTRÔLER À DISTANCE

Rapport :	1:1
Débit Maximal :	465 L/min
Volume par cycle :	2,34 L
Entrée d'air femelle :	1/2 - 14 N.P.T.
Sortie/entrée fluide :	Bride ANSI/DIN 1 1/2" (38,10 mm) (centrale ou latérale)
Pression de fonctionnement max. :	8,3 bar
Diamètre max. matières en suspens. :	6,4 mm
Poids :	Polypropylène, porté latéral 19,3 kg PVDF, porté latéral 29 kg Polypropylène, porté central 19,2 kg PVDF, porté central 25,3 kg
Hauteur d'amorçage maximale :	4,2 m
Niveau sonore à 60 cycles/min - 4,8 bar :	81,0 db (A)
Silencieux inclus :	93139



### Codification

Position	1	2		3	4	5		6	7	8		9	10	11
Exemple :	PX15	X	-	X	X	S	-	X	X	X	-	A	X	X

Position 1 Série du modèle	Position 2 Section centrale	Position 3 Raccordements	Position 4 Pièces en contact avec les fluides	Position 5 Visserie	Position 6 Matériau siège	Position 7 Matériau bille	Position 8 Matériau membrane	Position 9
PD15 - Pompe standard PE15 - Pompe accessible à interface électrique	E - Polypropylène conducteur P - Polypropylène	F - Bride A.N.S.I./DIN 1-1/2" (latérale) Y - Bride A.N.S.I./DIN 1-1/2" (centrale)	E - Polypropylène conducteur* K - PVDF P - Polypropylène	S - Acier inoxydable	H - 440 Acier inoxydable (visserie) K - PVDF P - Polypropylène S - Acier inoxydable 316	A - Santoprene® C - Hytrel® G - Nitrile S - Acier inoxydable 316 T - PTFE V - Viton®	A - Santoprene® C - Hytrel® G - Buna-N L - PTFE longue durée de vie M - (médical) Santoprene® T - PTFE/Santoprene® V - Viton®	Niveau de révision <b>Positions 10 et 11 Code spécial</b> Options de contrôle de fluide pour pompe avec interface électronique (modèle PE20). Voir description détaillée, page 29

\* Acceptable pour une utilisation dans des emplacements dangereux.

- NEC/CEC : Classes I et II, Div. 1 et 2  
- ATEX : Zones 1 et 2, 21 et 22

Hytrel® et Viton® sont des marques déposées de la société DuPont.  
Santoprene® est une marque déposée de Monsanto Company, autorisée par Advanced Elastomer Systems, L.P.

### Accessoires

Kit de raccordement de conduit d'air | 66084-1

(Filtre/régulateur combiné avec manomètre, raccord de tuyauterie et tuyau d'air 1,5 m)

Détection de rupture de membrane | 67237

Kits de réparation | 637389 (moteur pneumatique pour PX15P), 637391-XX (section fluide)  
637390-X (valve pneumatique principale)

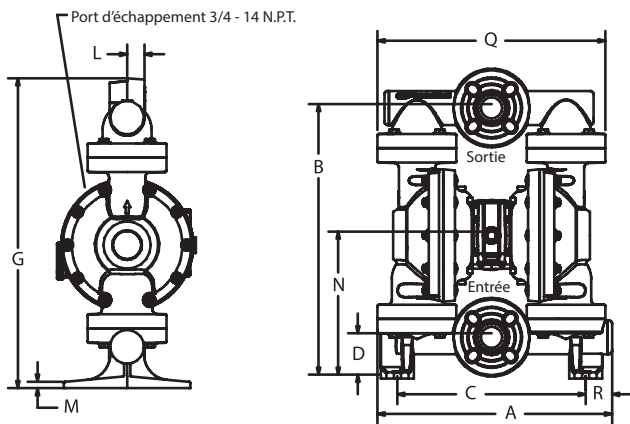
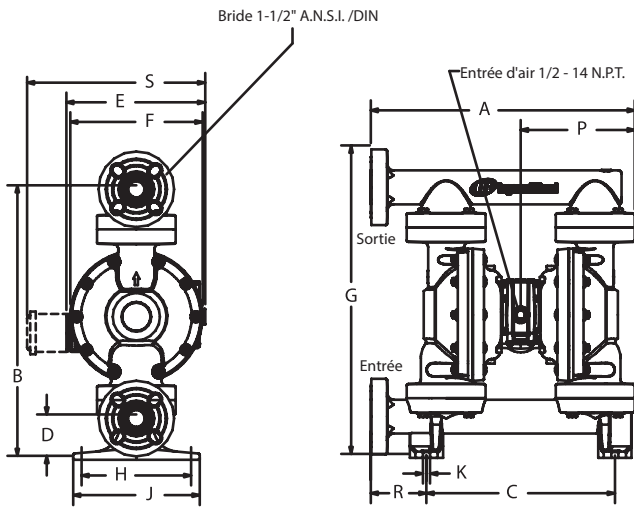
Kit de raccordement pour bride | 67341-E15N (bride latérale), 67341-C15N (bride centrale)

À utiliser avec des pompes EXP non métalliques avec l'option collecteur à bride



Kit de raccordement pour bride

## Dimensions et graphiques de débit des modèles non métalliques 1 1/2" (38,10 mm)



A - voir ci-après  
B - 545,3 mm  
C - 379,4 mm  
D - 83,3 mm  
E - voir ci-après  
F - 266,3 mm

G - voir ci-après  
H - 220,7 mm  
J - 254,8 mm  
K - 14,3 mm  
L - voir ci-après  
M - 13,0 mm

N - 288,7 mm  
P - 229,5 mm  
Q - voir ci-après  
R - voir ci-après  
S - voir ci-après

PX15P-FXS-XXX  
(Bride d'extrémité)  
A - 531,6 mm  
G - 621,5 mm  
L - -----  
Q - -----  
R - 112,4 mm

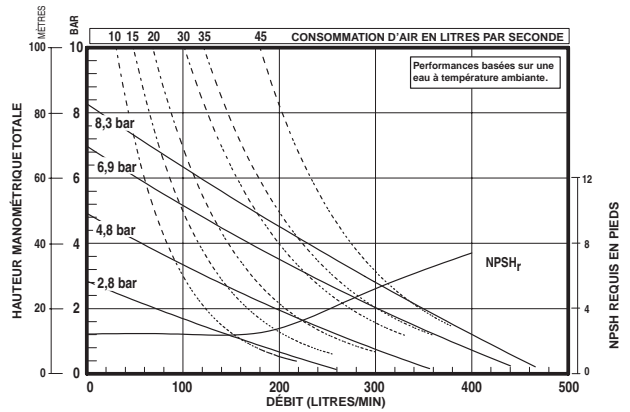
PX15P-YXS-XXX  
(Bride centrale)  
472,3 mm  
624,5 mm  
34,9 mm  
459,0 mm  
53,1 mm

PX15E-XXX-XXX  
PX15P-XXX-XXX

« E »  
-----  
279,5 mm

« S »  
-----  
358,5 mm

### POMPE À MEMBRANE NON MÉTALLIQUE PX15P-XXS-XXX 1 1/2" (38,10 mm)



Visitez le site [www.AROzone.com](http://www.AROzone.com) pour obtenir les courbes de débit pleine grandeur. Pour plus d'informations, contactez le support technique [fluid\\_management\\_emea@irco.com](mailto:fluid_management_emea@irco.com)

#### Position de codification 10

##### Code spécial 1 (vide si aucun code spécial)

A - Électrovanne 120 VCA	H - Électrovanne 24 VCC ATEX/IECex*
B - Électrovanne 12 VCC	J - 120 VCA NEC/CEC*
C - Électrovanne 240 VCA	K - Électrovanne 220 VCA ATEX/IECex*
D - Électrovanne 24 VCC	N - Électrovanne sans bobine
E - 12 VCC NEC/CEC*	O - Bloc de vanne standard (sans électrovanne)
F - 24 VCC NEC/CEC*	P - Moteur porté (sans vanne principale)
G - Électrovanne 12 VCC ATEX/IECex*	

#### Position de codification 11

##### Code spécial 2 (vide si aucun code spécial)

E - Signal de fin de course + détection des fuites	M - Détection des fuites ATEX/IECex/NEC/CEC*
F - Signal de fin de course	O - Pas d'option
G - Fin de course ATEX/IECex*	R - Signal de fin de course NEC/CEC*
H - Fin de course/détection des fuites ATEX/IECex*	T - Signal de fin de course + détection des fuites NEC/CEC*
L - Détection des fuites	

\* Acceptable pour une utilisation dans des emplacements dangereux.

- NEC/CEC : Classes I et II, Div. 1 et 2  
- ATEX : Zones 1 et 2, 21 et 22

# Modèles non-métalliques 2" (50,80 mm)

Les pompes à membranes plastiques ARO® PRO 2" (50,80 mm) offrent des débits allant jusqu'à 548,8 L/min dans une gamme étendue de choix de matériaux et de ports. Ces pompes sont souvent utilisées pour le transfert, le remplissage, la recirculation et l'approvisionnement sur les marchés de traitement chimiques, industriels de l'eau et des eaux usées.

Rapport :	1:1
Débit maxi :	548,8 L/min
Déplacement par cycle :	2,7 L
Entrée d'air (femelle) :	1/2 - 14 N.P.T.F. - 1
Entrée produit/Sortie :	Bride 2" (50,80 mm) A.N.S.I./DIN
Pression de travail maxi :	8,3 bar
Dia. max. partic. en suspens. :	6,4 mm
Poids :	6662A3-X-XC : 28,1 kg
Moteur air en fonte :	ajouter 10,4 kg
Hauteur maxi d'aspiration (m) :	4,27 m
Niveau sonore à 60 cycles/min	77,7 db(A)



6662A3-333-C

## Codification

Position	1	2		3	4	5		6
Exemple :	6662X	X	-	X	X	X	-	C

Position 1 Mod èle	Position 2 Flasques et collecteurs produit	Position 3 Matériau du siege	Position 4 Matériau de la bille	Position 5 Matériau de la membrane
A - Aluminium B - Fonte	3 - Polypropylène bride (collecteur 3 parties) 4 - PVDF Kynar	2 - Inox 3 - Polypropylène 4 - PVDF Kynar 8 - Inox 400 durci	1 - Néoprène 2 - Nitrile 3 - Viton 4 - PTFE 8 - Polyuréthane C - Hytrel E - Santoprène	1 - Néoprène 2 - Nitrile 3 - Viton 4 - PTFE/Santoprène 6 - PTFE pièce unique 9 - Hytrel B - Santoprène

## Accessoires

**Kit de connexion Air** | 66084-1

Filtre/Régulateur Piggyback avec manomètre, raccord et flexible air 1,5 m

**Kit compteur de cycles** | 66975

**"Kits d'entretien** | 637118-C (section air)

637165-XX-C (section produit)"

**Kit de raccordement bride** | 67080 conforme aux spécifications ANSI

Brides en Polypropylène fibre de verre. Boulons, rondelles et écrous inox.

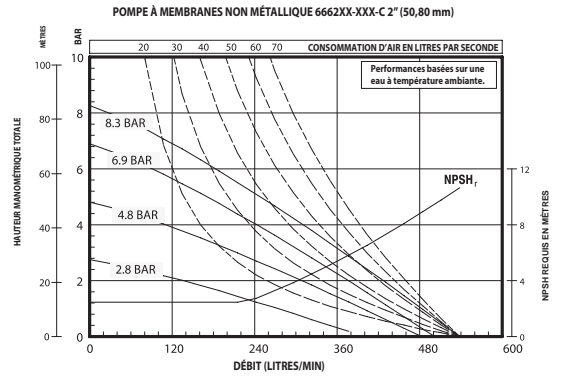
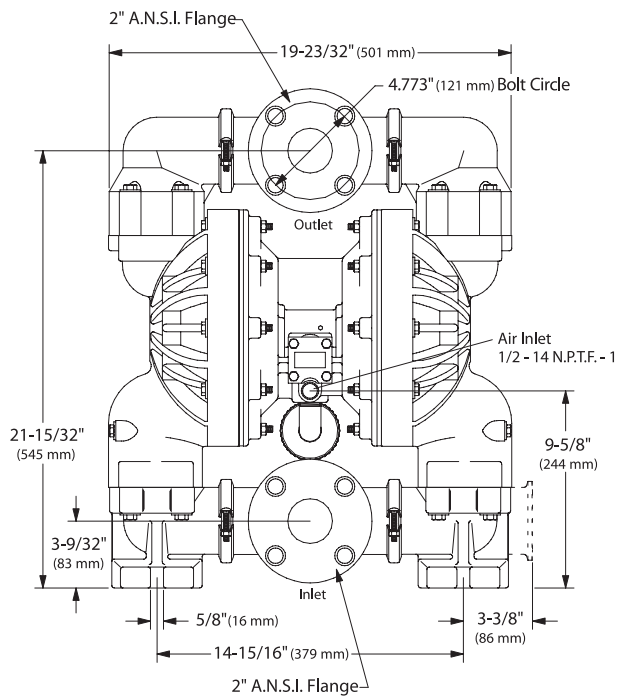
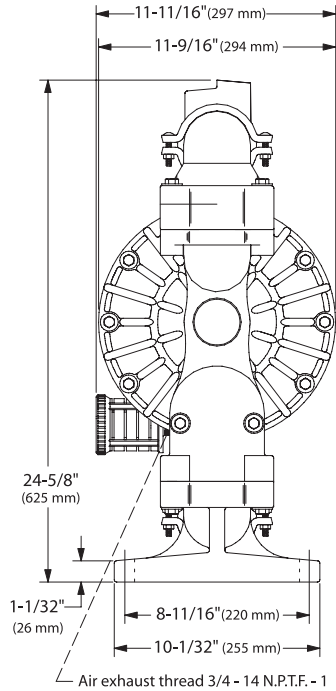
Joints fibre synthétique 4401 liant nitrile



kit de raccordement bride 67080

## Dimensions et graphiques de débit des modèles non métalliques 2" (50,80 mm)

All dimensions are given in inches and millimeters (mm).



Consulter [AROzone.com](http://AROzone.com) pour des courbes plus complètes  
 Plus d'informations en contactant le support technique  
[fluid\\_management\\_emea@irco.com](mailto:fluid_management_emea@irco.com)



# Modèles non métalliques de 2" (50,80 mm)

## POMPES SÉRIE EXP

Les pompes EXP ARO® 2" (50,80 mm) non métalliques atteignent des débits jusqu'à 696,4 L/min et offrent une large gamme de configurations de matériel et d'entrées / de sorties. Ces pompes de 2" (50,80 mm) non métalliques sont souvent utilisées pour le transfert, le remplissage, la recirculation et le dosage dans les marchés des produits chimiques, de l'industrie et des eaux usées.

**ÉQUIPEZ**  
VOS POMPES POUR  
LES CONTRÔLER À DISTANCE

Rapport :	1:1
Débit Maximal :	696 L/min
Volume par cycle :	5,3 L
Entrée d'air femelle :	3/4 - 14 N.P.T.
Sortie/entrée fluide :	Bride A.N.S.I./DIN 2" (50,80 mm) (latérale)
Pression de fonctionnement max. :	8,3 bar
Diamètre max. matières en suspens. :	6,4 mm
Poids :	Polypropylène 38,7 kg PVDF 50,3 kg
Hauteur d'amorçage maximale :	4,2 m
Niveau sonore à 60 cycles/min – 4,8 bar :	85 db (A)
Silencieux inclus :	93139



### Codification

Position	1	2		3	4	5		6	7	8		9		10	11
Exemple :	PX20	X	-	F	X	S	-	X	X	X	-	B	-	X	X

Position 1 Série du modèle	Position 2 Section centrale	Position 3 Raccordements	Position 4 Pièces en contact avec les fluides	Position 5 Visserie	Position 6 Matériau siège	Position 7 Matériau bille	Position 8 Matériau membrane	Position 9
PD20 - Pompe standard PE20 - Pompe accessible à interface électrique	E - Polypropylène conducteur P - Polypropylène	F - Bride A.N.S.I./DIN 2" (50,80 mm) (latérale)	E - Polypropylène conducteur* K - PVDF P - Polypropylène	S - Acier inoxydable	K - PVDF P - Polypropylène	A - Santoprene® C - Hytrel® G - Nitrile T - PTFE V - Viton®	A - Santoprene® C - Hytrel® G - Buna-N L - PTFE longue durée de vie M - (médical) Santoprene® T - PTFE/Santoprene® V - Viton®	Niveau de révision <b>Positions 10 et 11</b> Code spécial Options de contrôle de fluide pour pompe avec interface électronique (modèle PE20). Voir description détaillée, page 33

\* Acceptable pour une utilisation dans des emplacements dangereux. - NEC/CEC : Classes I et II, Div. 1 et 2  
- ATEX : Zones 1 et 2, 21 et 22

Hytrel® et Viton® sont des marques déposées de la société DuPont.  
Santoprene® est une marque déposée de Monsanto Company, autorisée par Advanced Elastomer Systems, L.P.

### Accessoires

**Kit de raccordement de conduit d'air** | 66109

(Filtre/régulateur combiné avec manomètre, raccord de tuyauterie et tuyau d'air 1,5 m)

**Détection de rupture de membrane** | Kit n° 67237

**Kits de réparation** | 637369 (moteur pneumatique pour PX20P), 637373-XX (section fluide), 637374-X (valve pneumatique principale)

**Silencieux pour usage continu** | 67323 Recommandé pour usage continu intensif ou à haut débit.

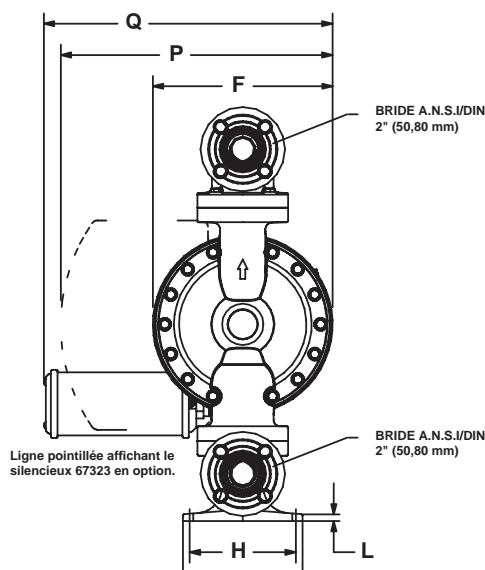
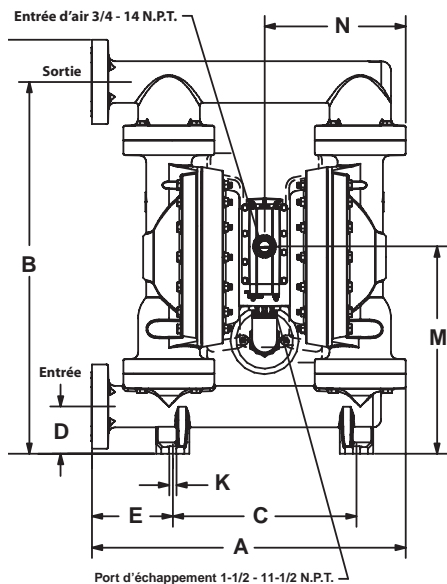
Grande chambre d'expansion permettant d'évacuer l'air d'échappement à basse température

**Kit de raccordement pour bride** | 67341-E20N



67323  
Silencieux pour usage continu

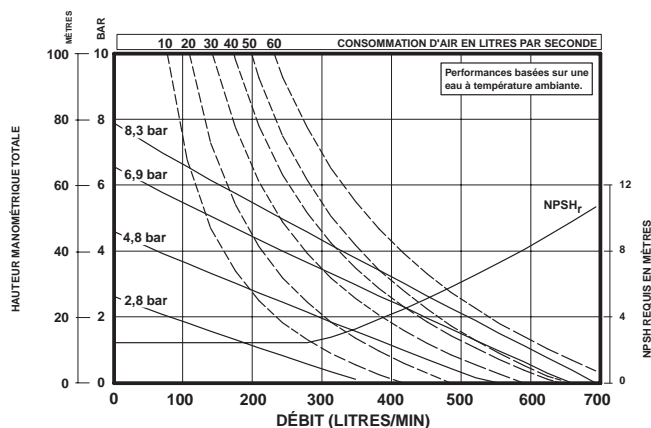
## Dimensions et graphiques de débit des modèles non métalliques 2" (50,80 mm)



A - 614,3 mm	F - 352,0 mm
B - 728,0 mm	G - 810,5 mm
C - 360,0 mm	H - 207,8 mm
D - 92,2 mm	J - 234,2 mm
E - 158,3 mm	K - 14,3 mm

L - 12,7 mm
M - 405,9 mm
N - 276,2 mm
P - 532,2 mm
Q - 565,5 mm

### POMPE À MEMBRANE NON MÉTALLIQUE PX20P-FXS-XXX 2" (50,80 mm)



Visitez le site [www.AROzone.com](http://www.AROzone.com) pour obtenir les courbes de débit pleine grandeur. Pour plus d'informations, contactez le support technique [fluid\\_management\\_emea@irco.com](mailto:fluid_management_emea@irco.com)

#### Position de codification 10

##### Code spécial 1 (vide si aucun code spécial)

A - Électrovanne 120 VCA	H - Électrovanne 24 VCC ATEX/IECex*
B - Électrovanne 12 VCC	J - 120 VCA NEC/CEC*
C - Électrovanne 240 VCA	K - Électrovanne 220 VCA ATEX/IECex*
D - Électrovanne 24 VCC	N - Électrovanne sans bobine
E - 12 VCC NEC/CEC*	O - Bloc de vanne standard (sans électrovanne)
F - 24 VCC NEC/CEC*	P - Moteur porté (sans vanne principale)
G - Électrovanne 12 VCC ATEX/IECex*	

#### Position de codification 11

##### Code spécial 2 (vide si aucun code spécial)

E - Signal de fin de course + détection des fuites	M - Détection des fuites ATEX/IECex/NEC/CEC*
F - Signal de fin de course	O - Pas d'option
G - Fin de course ATEX/IECex*	R - Signal de fin de course NEC/CEC*
H - Fin de course/détection des fuites ATEX/IECex*	T - Signal de fin de course + détection des fuites NEC/CEC*
L - Détection des fuites	

\* Acceptable pour une utilisation dans des emplacements dangereux.

- NEC/CEC : Classes I et II, Div. 1 et 2  
- ATEX : Zones 1 et 2, 21 et 22

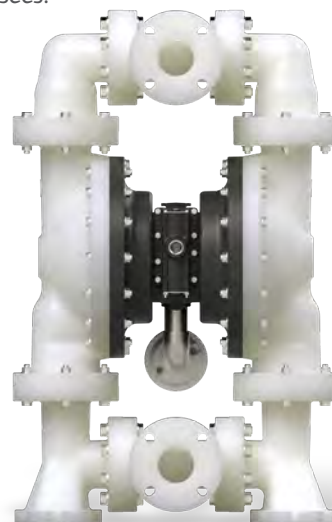
# Modèles non métalliques de 3" (76,20 mm)

## POMPES SÉRIE EXP

La pompe ARO® EXP 3" (76,20 mm) non-métallique peut atteindre un débit de 1 079 L/min et offre une large gamme de matériaux et de type de connexions (entrées/sorties). La pompe ARO® EXP 3" (76,20 mm) non-métallique est souvent utilisée pour le transfert, le remplissage, la recirculation et le dosage dans la chimie, l'industrie et dans le traitement des eaux usées.

**ÉQUIPEZ**  
VOS POMPES POUR  
LES CONTRÔLER À DISTANCE

Rapport :	1:1
Débit Maximal :	1 079 L/min
Volume par cycle :	10,6 L
Entrée d'air femelle :	3/4 - 14 N.P.T.
Sortie/entrée fluide :	bride A.N.S.I / DIN 3" (76,20 mm)
Pression de fonctionnement max. :	8,3 bar
Diamètre max. matières en suspens. :	9,5 mm
Poids :	Polypropylène 77,11 kg PVDF 109,77 kg
Hauteur d'amorçage maximale :	6,3 m
Niveau sonore à 60 cycles/min – 4,8 bar :	85,0 db (A)
Silencieux inclus :	67389



### ▀ Codification

Position	1	2		3	4	5		6	7	8		9	10	11
Exemple:	PX30	P	-	X	X	S	-	X	X	X	-	A	X	X

Position 1 Série du modèle	Position 2 Center Section	Position 3 Section centrale	Position 4 Pièces en contact avec les fluides	Position 5 Visserie	Position 6 Matériau siège	Position 7 Matériau bille	Position 8 Matériau membrane	Position 9
PD30 - Pompe Standard PE30 <sup>†</sup> - Pompe accessible à interface électrique	P - Polypropylène	D - 3" A.N.S.I. bride 4 orifices F - 3" DIN bride 8 orifices	K - PVDF P - Polypropylène	S - Acier inoxydable	K - PVDF P - Polypropylène	A - Santoprene® C - Hytrel® G - Nitrile T - PTFE V - Viton®	A - Santoprene® C - Hytrel® G - Buna- N L - PTFE Longue durée T - PTFE/ Santoprene®	Niveau de révision <b>Position 10 &amp; 11</b> Code spécial Options de contrôle de fluide pour pompe avec interface électronique (modèle PE30). Voir description détaillée, page 35

\* Acceptable pour une utilisation dans des emplacements dangereux.

- NEC/CEC : Classes I et II, Div. 1 et 2  
- ATEX : Zones 1 et 2, 21 et 22

Hytrel® et Viton® sont des marques déposées de la société DuPont. Santoprene® est une marque déposée de Monsanto Company, autorisée par Advanced Elastomer Systems, L.P.

### ▀ Accessoires

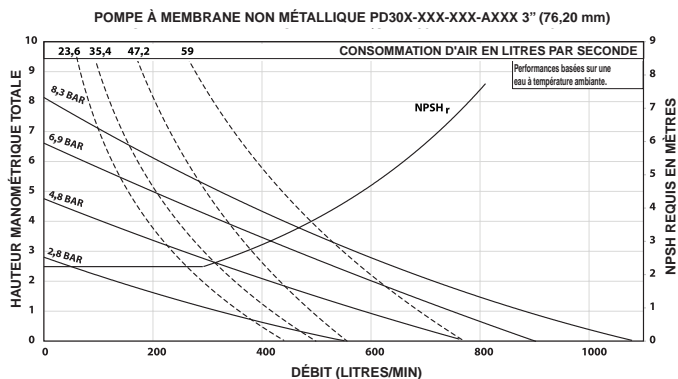
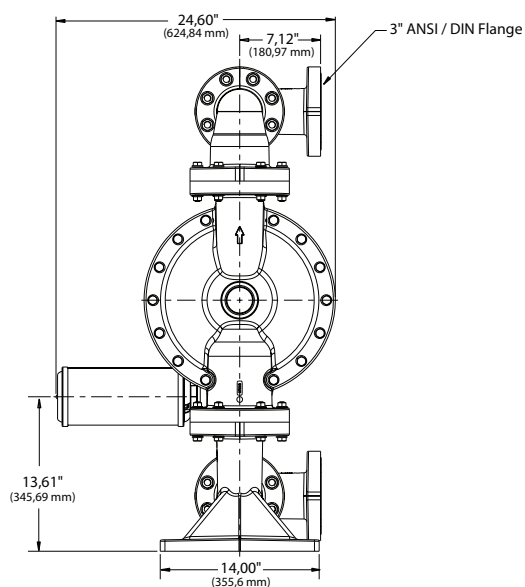
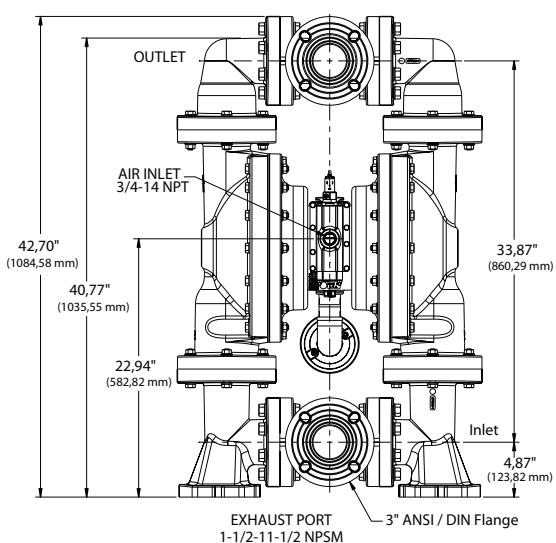
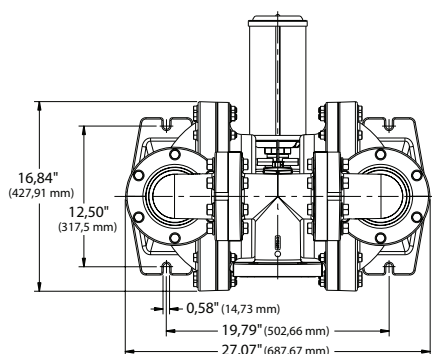
Kit de raccordement de conduit d'air | 66109

(Filtre/régulateur combiné avec manomètre, raccord de tuyauterie et tuyau d'air 1,5 m)

Détection de rupture de membrane | Kit No.67237

Kits de réparation | 637369 (moteur pneumatique), 637447-XX (section fluide), 637374-X (valve pneumatique principale)

## Dimensions et graphiques de débit des modèles non métalliques 3" (76,20 mm)



Visitez le site [www.AROzone.com](http://www.AROzone.com) pour obtenir les courbes de débit pleine grandeur. Pour plus d'informations, contactez le support technique [fluid\\_management\\_emea@irco.com](mailto:fluid_management_emea@irco.com)

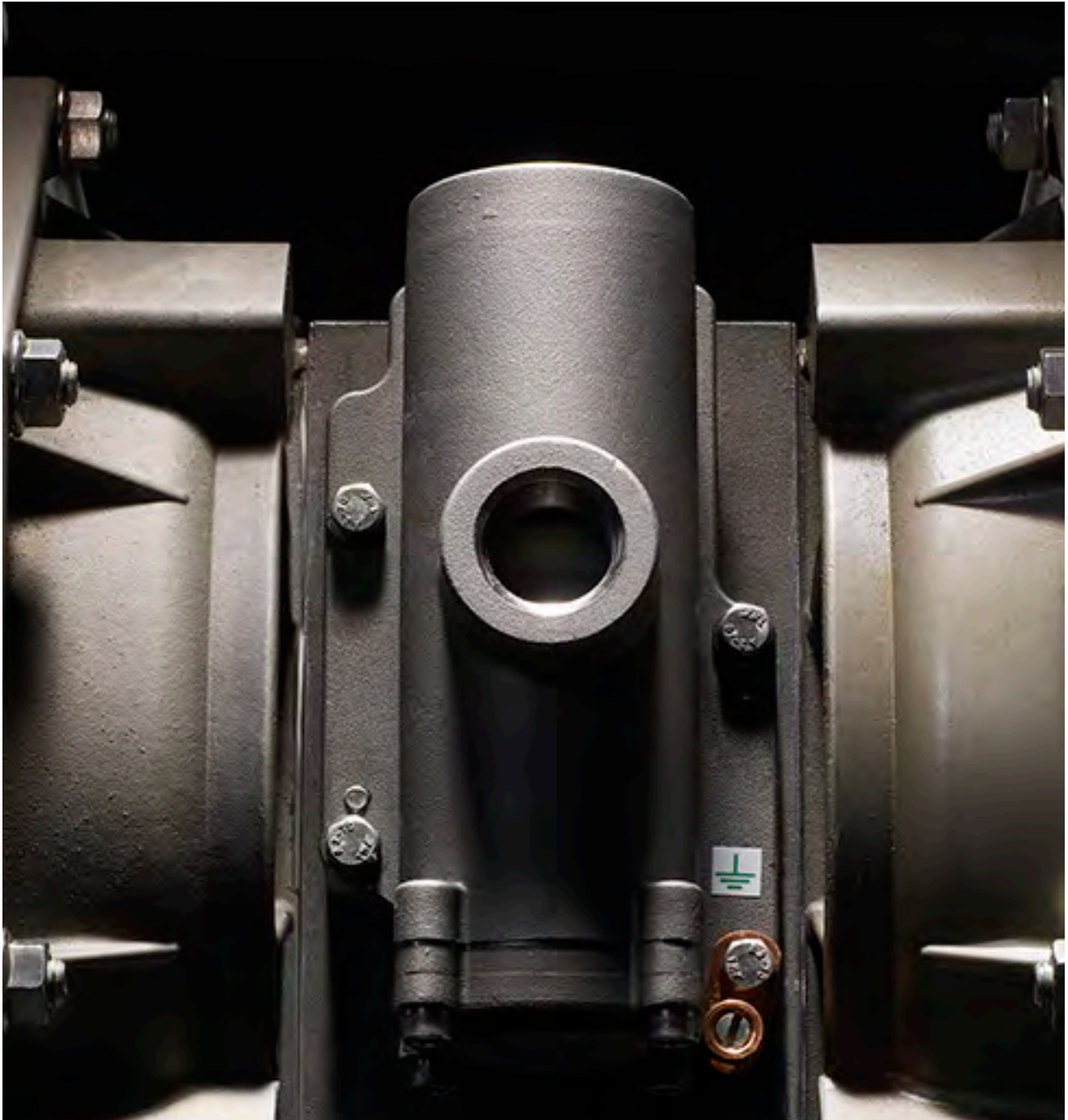
### Position de codification 10 Code spécial 1 (vide si aucun code spécial)

- |                         |  |
|-------------------------|--|
| A - Électrovanne 120VAC | N - Électrovanne sans bobine                   |
| B - Électrovanne 12VDC  | O - Bloc de vanne standard (sans électrovanne) |
| C - Électrovanne 240VAC | P - Moteur porté (sans vanne principale)       |
| D - Électrovanne 24VDC  |  |

### Position de codification 11 Code spécial 2 (vide si aucun code spécial)

- |  |                          |
|--|--------------------------|
| E - Signal de fin de course + détection des fuites | L - Détection des fuites |
| F - Signal de fin de course                        | O - Pas d'option         |





---

## Modèles métalliques

La gamme de pompes à membranes proposée par ARO® offre plusieurs matériaux de construction pouvant être utilisés pour l'industrie des produits chimiques : nos pompes métalliques se composent d'aluminium, de fonte, d'acier inoxydable et d'hastelloy.

# Présentation des modèles métalliques

## Mise à niveau possible de toutes les pompes PD 1/2" (12,70 mm) - 3" (76,20 mm) métalliques !

**ÉQUIPEZ**  
VOS POMPES POUR  
LES CONTRÔLER À DISTANCE

- Les pompes PD sont fabriquées de telle sorte que l'électrovanne, les fonctions de surveillance du débit et de détection des fuites puissent être ajoutées ultérieurement. À mesure que vos procédés évoluent, cette fonctionnalité vous permet d'améliorer les procédés manuels pour intégrer des fonctions de contrôle et de surveillance supplémentaires. Il suffit d'enlever deux bouchons et de les remplacer par un capteur de proximité et (ou) un détecteur de fuites. Pour en savoir plus, appelez le service technique ARO®. En fin de mise à niveau, il est également possible d'intégrer ces composants au contrôleur ARO® pour une intégration transparente.



Modèles	1/2" (12,70 mm) Métallique	3/4" (19,05 mm) Métallique	1" (25,40 mm) Métallique		1 1/2" (38,10 mm) Métallique	
Débit maximal L/min	45,4	51,5	133	197	340,7	465
Pression d'évacuation maximale en bar	6,9	6,9	8,3	8,3	8,3	8,3
Matériau de construction	Aluminium Acier inoxydable	Aluminium	Aluminium Fonte Acier inoxydable	Aluminium Fonte Acier inoxydable Hastelloy®	Aluminium Fonte Acier inoxydable	Aluminium Fonte Acier inoxydable Hastelloy®
Solides max. mm	2,4	2,4	3,2	3,32	6,4	6,4
Hauteur d'amorçage maximale à sec en m	4,5	4,5	6,1	5,7	5,8	4,2



Modèles	2" (50,80 mm) Métallique		3" (76,20 mm) Métallique	
Débit maximal L/min	651	651	897	1 041
Pression d'évacuation maximale en bar	8,3	8,3	8,3	8,3
Matériau de construction	Aluminium Fonte Acier inoxydable	Aluminium Fonte Acier inoxydable Hastelloy®	Aluminium Fonte Acier inoxydable	Aluminium Fonte Acier inoxydable Hastelloy®
Solides max. mm	6,4	6,4	9,5	9,5
Hauteur d'amorçage maximale à sec en m	8,3	4,2	5,4	4,2

Pompes à membranes  
Compact Series

Pompes à membranes  
PRO Series

Pompes à membranes  
EXP Series

Hastelloy-C® est une marque déposée de Haynes International, Inc.

# Modèles métalliques de 1/2" (12,70 mm)

POMPES SÉRIE COMPACT

Une partie de nos pompes série Compact, nos pompes métalliques 1/2" (12,70 mm), présentent une grande performance dans un petit boîtier. Elles atteignent des débits allant jusqu'à 54,5 L/min et offrent une large gamme de configurations de matériel et d'entrées / de sorties.

**ÉQUIPEZ**  
VOS POMPES POUR  
LES CONTRÔLER À DISTANCE

Rapport : 1:1  
Débit maximal : 45,4 L/min  
Volume par cycle : 0,15 L  
Entrée d'air femelle : P.T.F. 1/4 - 18 Court SAE (modèles PD05R-X-X-B)  
N.P.T.F. 1/4 - 18 - 1 (modèles PD05A-X-X-B)  
Sortie/entrée fluide : 1/2 - 14 N.P.T.F. - 1  
Rp 1/2 (BSP 1/2 - 14, parallèle)

Pression de fonctionnement max. : 6,9 bar  
Diamètre max. matières en suspens. : 2,4 mm  
Poids : PD05A-XAS-XXX-B 4,7 kg  
PD05A-XSS-XXX-B 7,5 kg  
PD05R-XAS-XXX-B 3,7 kg  
PD05R-XSS-XXX-B 6,5 kg

Hauteur d'amorçage maximale : 4,5 m  
Niveau sonore à 60 cycles/min - 4,8 bar : 75 db (A)  
Silencieux : PD05A - 93110 ; PD05R - Intégral



Ex  
PD05A-BSS-FAA-B

Ex  
PD05R-BSS-PTT-B

## Codification

Position	1	2	3	4	5	6	7	8	9	10	11				
Exemple :	PX05	X	-	X	X	S	-	X	X	X	-	B	-	X	X

Position 1 Série du modèle	Position 2 Section centrale	Position 3 Raccordements	Position 4 Pièces en contact avec les fluides	Position 5 Visserie	Position 6 Matériau siège	Position 7 Matériau bille	Position 8 Matériau membrane	Position 9 Code spécial
D - Standard E - Capacité d'actionnement à distance	A - Aluminium R - Polypropylène	A - 1/2 - 14 N.P.T.F. - 1 B - Rp 1/2 (BSP 1/2 - 14, parallèle)	A - Aluminium* S - Acier inoxydable*	S - Acier inoxydable	F - Aluminium P - Polypropylène S - Acier inoxydable	A - Santoprene® C - Hytrel® G - Nitrile S - Acier inoxydable T - PTFE U - Polyuréthane V - Viton®	A - Santoprene® C - Hytrel® G - Nitrile L - PTFE longue durée de vie T - PTFE/ Santoprene® U - Polyuréthane V - Viton®	Niveau de révision <b>Positions 10 et 11 Code spécial</b> Options de contrôle de fluide pour pompe avec interface électronique (modèle PE05). Voir description détaillée, page 39

\* Acceptable pour une utilisation dans des emplacements dangereux. - NEC/CEC : Classes I et II, Div. 1 et 2  
- ATEX : Zones 1 et 2, 21 et 22

Hytrel® et Viton® sont des marques déposées de la société DuPont.  
Santoprene® est une marque déposée de Monsanto Company, autorisée par Advanced Elastomer Systems, L.P.

## Accessoires

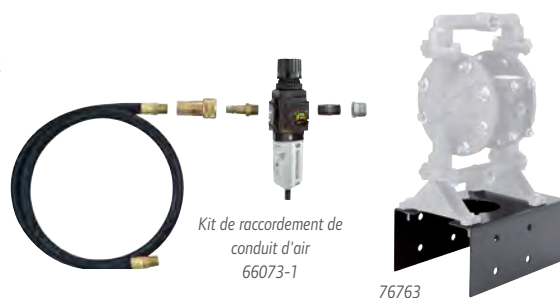
**Kit de raccordement de conduit d'air** | 66073-1

(Filtre/régulateur combiné avec manomètre, raccord de tuyauterie et tuyau d'air 1,5 m)

**Kit de montage mural** | 76763

**Option silencieux** | 93110 utilisé avec le kit 637438

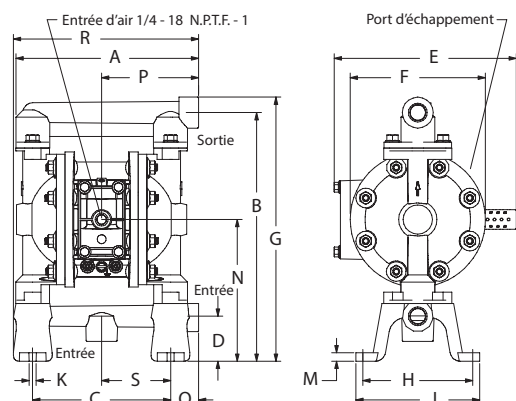
**Kits de réparation** | 637428 (section pneumatique)  
637427-XX (section fluide)



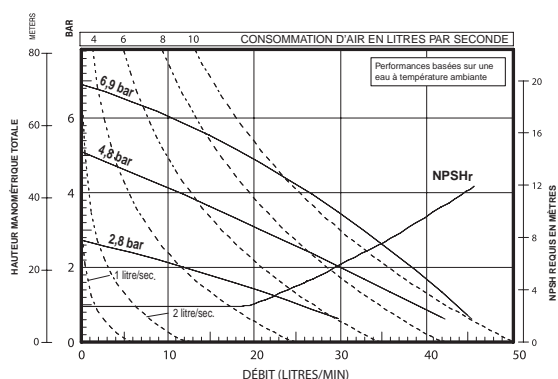
Kit de raccordement de conduit d'air  
66073-1

76763

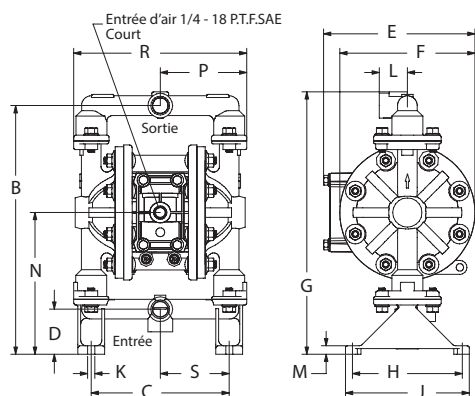
## Dimensions et graphiques de débit des modèles non métalliques 1 1/2" (38,10 mm)



POMPE À MEMBRANE MÉTALLIQUE PD05X-XXX-B 1 1/2" (12,7 mm)



Visitez le site [www.AROzone.com](http://www.AROzone.com) pour obtenir les courbes de débit pleine grandeur. Pour plus d'informations, contactez le support technique [fluid\\_management\\_emea@irco.com](mailto:fluid_management_emea@irco.com)



### DIMENSIONS

A - 206,0 mm	G - voir ci-après	N - 159,9 mm
B - 280,4 mm	H - 123,8 mm	P - voir ci-après
C - 155,6 mm	J - 139,7 mm	Q - 31,6 mm
D - 50,8 mm	K - 8,0 mm	R - voir ci-après
E - voir ci-après	L - 31,8 mm	S - 77,8 mm
F - 152,4 mm	M - 9,5 mm	

DIMENSIONS	EXPO5A-XXS-XXX-B	EXPO5R-XXS-XXX-B
« E »	205,5 mm	170,6 mm
« G »	297,9 mm	296,0 mm
« P »	109,3 mm	97,4 mm
« R »	208,5 mm	194,9 mm

### Position de codification 10

#### Code spécial 1 (vide si aucun code spécial)

A - Électrovanne 120 VCA	H - Électrovanne 24 VCC ATEX/IECex*
B - Électrovanne 12 VCC	J - 120 VCA NEC/CEC*
C - Électrovanne 240 VCA	K - Électrovanne 220 VCA ATEX/IECex*
D - Électrovanne 24 VCC	N - Électrovanne sans bobine
E - 12 VCC NEC/CEC*	O - Bloc de vanne standard (sans électrovanne)
F - 24 VCC NEC/CEC*	
G - Électrovanne 12 VCC ATEX/IECex*	

### Position de codification 11

#### Code spécial 2 (vide si aucun code spécial)

E - Signal de fin de course + détection des fuites	M - Détection des fuites ATEX/IECex/NEC/CEC*
F - Signal de fin de course	O - Pas d'option
G - Fin de course ATEX/IECex*	
H - Fin de course/détection des fuites ATEX/IECex*	
L - Détection des fuites	



# Modèles métalliques de 3/4" (19,05 mm)

## POMPES SÉRIE COMPACT

Une partie de nos pompes série Compact, nos pompes métalliques 3/4" (19,05 mm), présentent une grande performance dans un petit boîtier. Elles atteignent des débits allant jusqu'à 56 L/min et offrent une large gamme de configurations de matériel et d'entrées / de sorties.

Rapport :	1:1
Débit maximal :	51,5 L/min
Volume par cycle :	0,11 L
Entrée d'air femelle :	P.T.F. 1/4 - 18 Court SAE
Sortie/entrée fluide :	3/4 - 14 N.P.T.F.-2 Rp 3/4 (BSP 3/4 - 14, parallèle)
Pression de fonctionnement max. :	6,9 bar
Diamètre max. matières en suspens. :	2,4 mm
Poids :	PX07R 3,96 kg PX07A 4,99 kg
Hauteur d'amorçage maximale :	4,5 m
Niveau sonore à 60 cycles/min – 4,8 bar :	75 db (A)



PD07R-BAS-FAA

## Codification

Position	1	2		3	4	5		6	7	8		9	10	11
Exemple :	PX07	X	-	X	X	S	-	X	X	X	-	A	X	X

Position 1 Série du modèle	Position 2 Section centrale	Position 3 Raccordements	Position 4 Pièces en contact avec les fluides	Position 5 Visserie	Position 6 Matériau siège	Position 7 Matériau bille	Position 8 Matériau membrane	Position 9
D - Pompe standard E - Capacité d'actionnement à distance	A - Aluminium R - Polypropylène	A - 3/4 - 14 N.P.T.F.-2 B - Rp 3/4 (BSP 3/4 -14, parallèle)	A - Aluminium*	S - Acier inoxydable	F - Aluminium P - Polypropylène	A - Santoprene® C - Hytrel® T - PTFE	A - Santoprene® C - Hytrel® L - PTFE longue durée de vie T - PTFE	Niveau de révision <b>Positions 10 et 11 Code spécial</b> Options de contrôle de fluide pour pompe avec interface électronique (modèle PE05). Voir description détaillée, page 41

\* Acceptable pour une utilisation dans des emplacements dangereux. - NEC/CEC : Classes I et II, Div. 1 et 2  
- ATEX : Zones 1 et 2, 21 et 22

Hytrel® et Viton® sont des marques déposées de la société DuPont.  
Santoprene® est une marque déposée de Monsanto Company, autorisée par Advanced Elastomer Systems, L.P.

## Accessoires

### Kit de raccordement de conduit d'air | 66073-1

(Filtre/régulateur combiné avec manomètre, raccord de tuyauterie et tuyau d'air 1,5 m)

### Kit de montage mural | 76763

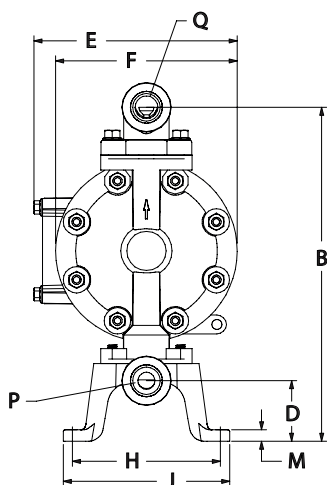
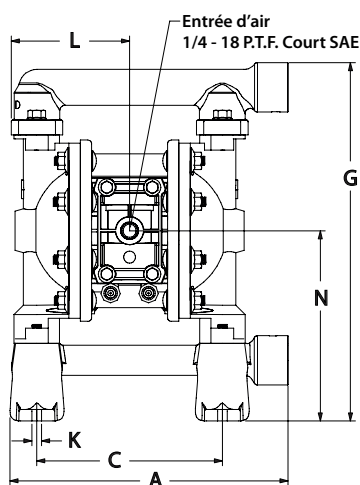
Option silencieux | 93110 utilisé avec le kit 637438

Kits de réparation | 637428 (section pneumatique)  
637427-XX (section fluide)



Kit de raccordement de conduit d'air 66073-1

## Dimensions et graphiques de débit des modèles non métalliques 3/4" (19,05 mm)



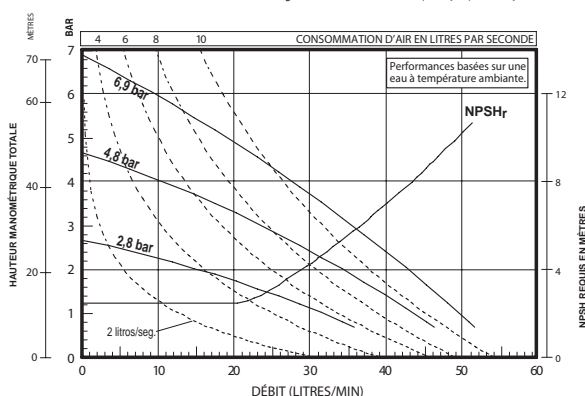
### DIMENSIONS

A - 235,3 mm	F - 152,4 mm	L - 99,2 mm
B - 280,4 mm	G - 301,2 mm	M - 9,5 mm
C - 155,6 mm	H - 124,2 mm	N - 159,8 mm
D - 50,8 mm	J - 139,7 mm	
E - 170,6 mm	K - 8,0 mm	

Modèle	« P » entrée matériau	« S » sortie matériau
PD07R-A AS-PXX	3/4- 14 N.P.T.F. - 2	3/4- 14 N.P.T.F. - 2
PD07R-B AS-PXX	Rp 3/4(3/4- 14BSP)	Rp 3/4(3/4- 14BSP)

REMARQUE : Les dimensions sont indiquées en pouces et (mm) et ne sont fournies qu'à titre indicatif.

POMPE À MEMBRANE MÉTALLIQUE PD07R-XAS-PXX 3/4" (19,05 mm)



Visitez le site [www.AROzone.com](http://www.AROzone.com) pour obtenir les courbes de débit pleine grandeur.  
Pour plus d'informations, contactez  
le support technique [fluid\\_management\\_emea@irco.com](mailto:fluid_management_emea@irco.com)

### Position de codification 10

#### Code spécial 1 (vide si aucun code spécial)

A - Électrovanne 120 VCA	H - Électrovanne 24 VCC ATEX/IECex*
B - Électrovanne 12 VCC	J - 120 VCA NEC/CEC*
C - Électrovanne 240 VCA	K - Électrovanne 220 VCA ATEX/IECex*
D - Électrovanne 24 VCC	N - Électrovanne sans bobine
E - 12 VCC NEC/CEC*	O - Bloc de vanne standard (sans électrovanne)
F - 24 VCC NEC/CEC*	
G - Électrovanne 12 VCC ATEX/IECex*	

### Position de codification 11

#### Code spécial 2 (vide si aucun code spécial)

E - Signal de fin de course + détection des fuites	ATEX/IECex*
F - Signal de fin de course	L - Détection des fuites
G - Fin de course ATEX/IECex*	M - Détection des fuites ATEX/IECex/ NEC/CEC*
H - Fin de course/détection des fuites	O - Pas d'option

# Modèles métalliques 1" (25,40 mm)

Les pompes à membranes métalliques ARO® PRO 1" (25,40 mm) offrent des débits allant jusqu'à 133 L/min dans une gamme étendue de choix de matériaux et de ports. Ces pompes sont souvent utilisées pour le transfert, le remplissage, la recirculation et batching, sur les marchés miniers, la construction, la chimie et la pétrochimie.

Rapport :	1:1
Débit maxi :	133 L/min
Déplacement par cycle :	0,6 l
Entrée d'air (femelle) :	1/4 - 18 N.P.T.F.-1
Entrée produit/Sortie :	1 - 11-1/2 N.P.T.F. - 1 Rp 1 (1 - 11 BSP, parallèle)
Pression de travail maxi :	8,3 bar
Dia. max. partic. en suspens. :	3,2 mm
Poids :	666100-X-C - Aluminium : 8,6 kg 666101-X-C - Inox : 16,3 kg 666102-X-C - Fonte : 14,1 kg
Hauteur maxi d'aspiration :	6,1 m
Niveau sonore à 60 cycles/min :	64,5 db(A)



666100-3EB-C

## Codification

Position	1	2		3	4	5		6
Exemple :	6661X	X	-	X	X	X	-	C

Position 1 Modèle	Position 2 Flasques et Collecteurs produit	Position 3 Matériau du siège	Position 4 Matériau de la bille	Position 5 Matériau de la Membrane
0 - Aluminium NPTF 1 - Fonte NPTF 2 - Aluminium BSP 3 - Fonte BSP	0 - Aluminium (visserie acier) 1 - Inox (visserie acier) 2 - Fonte (visserie acier) 9 - Inox, double entrée/sortie (visserie acier) A - Aluminium (visserie inox) B - Inox (visserie inox) C - Fonte (visserie inox) D - Inox, double entrée/sortie (visserie inox)	1 - Aluminium 2 - Inox 316 3 - Polypropylène 4 - PVDF Kynar 5 - Acier 8 - Inox 400 durci	1 - Néoprène 2 - Nitrile 3 - Viton 4 - PTFE 6 - Acétal 8 - Polyuréthane A - Inox C - Hytrel E - Santoprène	1 - Néoprène 2 - Nitrile 3 - Viton 4 - PTFE/Santoprène 6 - PTFE pièce unique 9 - Hytrel G - Nitrile

## Accessoires

**Kit de connexion Air** | 66073-2

Filtre/Régulateur Piggyback avec manomètre, raccord et flexible air 1,5 m

**Kit compteur de cycles** | 66975

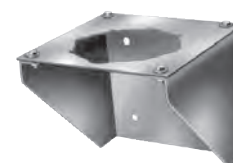
**Kits d'entretien** | 637118-C (section air)

637119-XX-C (section produit)

**Équerre murale** | 66100

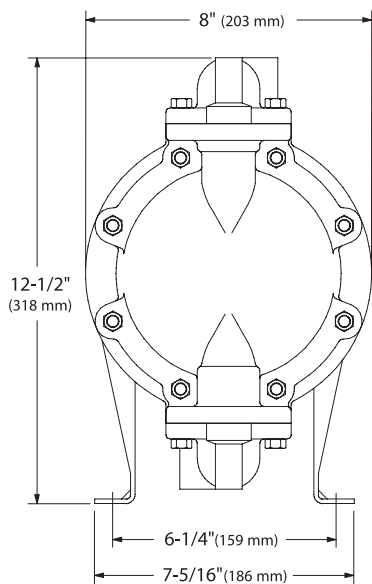
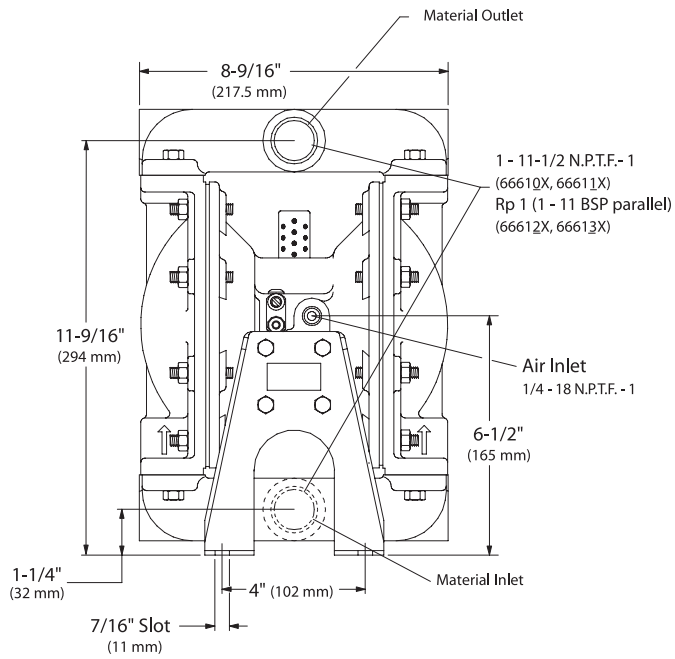


Kit connexion air  
66073-2



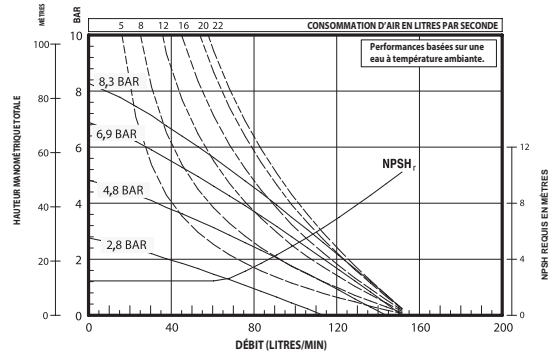
Kit de raccordement bride  
66100

# Dimensions et graphiques de débit des modèles non métalliques 1" (25,40 mm)



## COURBES DE PERFORMANCE

POMPE À MEMBRANES NON MÉTALLIQUE 6661XX-XXX-C 1" (25,40 mm)



Consulter [AROzone.com](http://AROzone.com) pour des courbes plus complètes  
Plus d'informations en contactant le support technique  
[fluid\\_management\\_emea@arco.com](mailto:fluid_management_emea@arco.com)

# Modèles métalliques 1" (25,40 mm)

Les pompes à membranes EXP ARO® 1" (25,40 mm) métalliques atteignent des débits jusqu'à 197,6 L/min et offrent une large gamme de configurations de matériel et d'entrées / de sorties. Ces pompes sont souvent utilisées pour le transfert, le remplissage, la recirculation et le dosage dans les marchés des produits de la céramique, de l'industrie, des produits chimiques et de la pétrochimie.

**ÉQUIPEZ**  
VOS POMPES POUR  
LES CONTRÔLER À DISTANCE

Rapport :	1:1
Débit Maximal :	197 L/min
Volume par cycle :	0,88 L
Entrée d'air femelle :	N.P.T. 1/4 - 18
Sortie/entrée fluide :	1 - 11-1/2 N.P.T.F.-1, Rp1 (BSP 1-11)
Pression de fonctionnement max. :	8,3 bar
Diamètre max. matières en suspens. :	3,3 mm
Poids :	PX10R-XAX-XXX 9,4 kg PX10R-XCX-XXX 16,0 kg PX10R-XHX-XXX 18,0 kg PX10R-XSX-XXX 17,3 kg
	Remarque : Ajoutez 2,11 kg pour le moteur pneumatique aluminium Ajoutez 5,03 kg pour le moteur pneumatique acier inoxydable
Hauteur d'amorçage maximale :	5,7 m
Niveau sonore à 60 cycles/min – 4,8 bar :	80,6 db (A)
Silencieux inclus :	93110



## Codification

Position	1	2		3	4	5		6	7	8		9	10	11
Exemple :	PX10	X	-	X	X	X	-	X	X	X	-	A	X	X

Position 1 Série du modèle	Position 2 Section centrale	Position 3 Raccordements	Position 4 Pièces en contact avec les fluides	Position 5 Visserie	Position 6 Matériau siège	Position 7 Matériau bille	Position 8 Matériau membrane	Position 9
PD10- Pompe standard PE10- Pompe accessible à interface électrique	A - Aluminium R - Polypropylène S - Acier inoxydable	A - Filetage NPTF B - Filetage BSP	A - Aluminium* C - Fonte H - Hastelloy-C S - Acier inoxydable*	P - Acier traité S - Acier inoxydable	A - Santoprene® C - Hytrel® E - Acier au carbone F - Aluminium G - Nitrile H - 440 acier inoxydable L - Hastelloy-C S - Acier inoxydable 316	A - Santoprene® C - Hytrel® G - Nitrile S - Acier inoxydable 316 T - PTFE V - Viton®	A - Santoprene® C - Hytrel® G - Buna-N L - PTFE longue durée de vie M - (médical) Santoprene® T - PTFE/Santoprene® V - Viton®	Niveau de révision <b>Positions 10 et 11 Code spécial</b> Options de contrôle de fluide pour pompe avec interface électronique (modèle PE05). Voir description détaillée, page 45

\* Acceptable pour une utilisation dans des emplacements dangereux. - NEC/CEC : Classes I et II, Div. 1 et 2  
- ATEX : Zones 1 et 2, 21 et 22

Hytrel® et Viton® sont des marques déposées de la société DuPont.  
Santoprene® est une marque déposée de Monsanto Company, autorisée par Advanced Elastomer Systems, L.P.

## Accessoires

Kit de raccordement de conduit d'air | 66073-2

(Filtre/régulateur combiné avec manomètre, raccord de tuyauterie et tuyau d'air 1,5 m)

Détection de rupture de membrane | 67237

Kits de réparation | 637397 (moteur pneumatique pour PX10A, PX10R et PX10S),

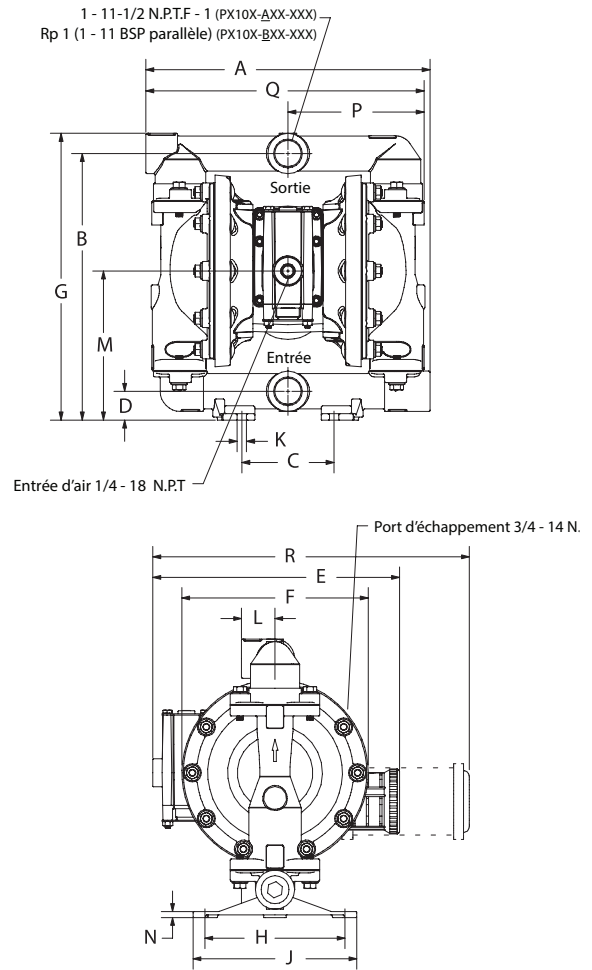
637401-XX (section fluide)

637395-X (valve pneumatique principale)

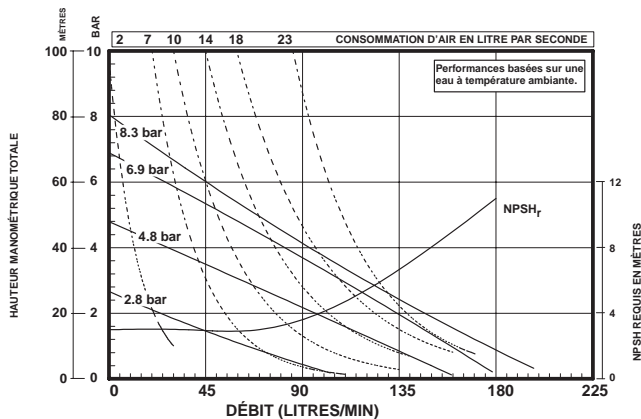


## Dimensions et graphiques de débit des modèles non métalliques 1" (25,40 mm)

<b>DIMENSIONS</b>			
A - 313,2 mm	G - 315,9 mm	N - voir ci-après	
B - 293,7 mm	H - 158,8 mm	P - 148,2 mm	
C - 101,6 mm	J - 185,7 mm	Q - 304,8 mm	
D - 31,8 mm	K - 10,3 mm	R - voir ci-après	
E - voir ci-après	L - 38,1 mm		
F - voir ci-après	M - 164,3 mm		
PX10A-XXX-XXX	« E »	« F »	« R »
PX10B-XXX-XXX	-----	206,4 mm	356,2 mm
PX10S-XXX-XXX	279,5 mm	211,1 mm	351,4 mm
	-----	207,9 mm	
	« N »		
PX10X-XAX-XXX	6,4 mm		
PX10X-XCX-XXX	7,1 mm		
PX10X-XHX-XXX	7,1 mm		
PX10X-XSX-XXX	7,1 mm		



PX20X-XXX-XXX POMPE À MEMBRANES MÉTALLIQUE 1" (25,40 mm)



Visitez le site [www.AROzone.com](http://www.AROzone.com) pour obtenir les courbes de débit pleine grandeur. Pour plus d'informations, contactez le support technique [fluid\\_management\\_emea@irco.com](mailto:fluid_management_emea@irco.com)

### Position de codification 10

#### Code spécial 1 (vide si aucun code spécial)

A - Électrovanne 120 VCA	H - Électrovanne 24 VCC ATEX/IECex*
B - Électrovanne 12 VCC	J - 120 VCA NEC/CEC*
C - Électrovanne 240 VCA	K - Électrovanne 220 VCA ATEX/IECex*
D - Électrovanne 24 VCC	N - Électrovanne sans bobine
E - 12 VCC NEC/CEC*	O - Bloc de vanne standard (sans électrovanne)
F - 24 VCC NEC/CEC*	P - Moteur porté (sans vanne principale)
G - Électrovanne 12 VCC ATEX/IECex*	

### Position de codification 11

#### Code spécial 2 (vide si aucun code spécial)

E - Signal de fin de course + détection des fuites	M - Détection des fuites ATEX/IECex/NEC/CEC*
F - Signal de fin de course	O - Pas d'option
G - Fin de course ATEX/IECex*	R - Signal de fin de course NEC/CEC*
H - Fin de course/détection des fuites ATEX/IECex*	T - Signal de fin de course + détection des fuites NEC/CEC*
L - Détection des fuites	

\* Acceptable pour une utilisation dans des emplacements dangereux.

- NEC/CEC : Classes I et II, Div. 1 et 2  
- ATEX : Zones 1 et 2, 21 et 22

# Modèles métalliques 1-1/2" (38,10 mm)

Les pompes à membranes métalliques ARO® PRO 1 1/2" (38,10 mm) offrent des débits allant jusqu'à 340,7 L/min dans une gamme étendue de choix de matériaux et de ports. Ces pompes sont souvent utilisées pour le transfert, le remplissage, la recirculation et dosage, sur les marchés des peintures, huiles et gaz, miniers, la construction, la chimie et la pétrochimie.

Rapport :	1:1
Débit maxi :	340,7 L/min
Déplacement par cycle :	2,42 L
Entrée d'air (femelle) :	1/2 - 14 N.P.T.F. - 1
Entrée produit/Sortie :	1-1/2 11-1/2 N.P.T.F. - 1 Rp 1-1/2 (1-1/2 - 11 BSP parallèle)
Pression de travail maxi :	8,3 bar
Dia. max. partic. en suspens. :	6,4 mm
Poids :	666150-X-C - Aluminium : 23,4 kg 666151-X-C - Inox : 35,2 kg 666152-X-C - Fonte : 36,1 kg
Moteur air en fonte :	ajouter 10,4 kg
Hauteur maxi d'aspiration :	5,8 m
Niveau sonore à 60 cycles/min	4,8 bar 80,5 db(A)



## Codification

Position	1	2		3	4	5		6
Exemple :	6661X	X	-	X	X	X	-	C

Position 1 Modèle	Position 2 Flasques et Collecteurs produit	Position 3 Matériau du siège	Position 4 Matériau de la bille	Position 5 Matériau de la membrane
5 – Aluminium NPTF 6 – Fonte NPTF 7 – Aluminium BSP 8 – Fonte BSP	0 – Aluminium (visserie acier) 1 – Inox (visserie acier) 2 – Fonte (visserie acier) A – Aluminium (visserie inox) B – Inox (visserie inox) C – Fonte (visserie inox)	1 – Aluminium 2 – Inox 316 3 – Polypropylène 4 – PVDF Kynar 5 – Acier 8 – Inox 400 durci I	11 – Néoprène 2 – Nitrile 3 – Viton 4 – PTFE 6 – Acétal 8 – Polyuréthane A – Inox C – Hytrel E – Santoprène	1 – Néoprène 2 – Nitrile 3 – Viton 4 – PTFE/Santoprène 6 – PTFE pièce unique 9 – Hytrel B – Santoprène

## Accessories

**Kit de connexion Air** | 66084-1

Filtre/Régulateur Piggyback avec manomètre, raccord et flexible air 1,5 m

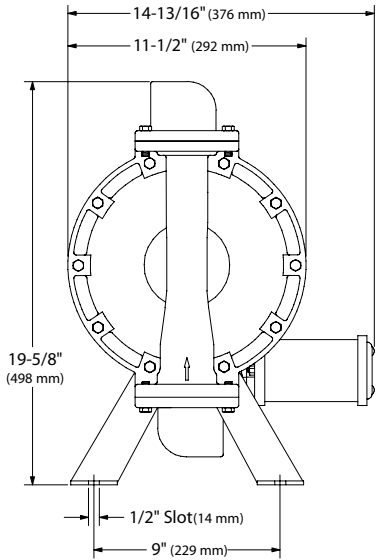
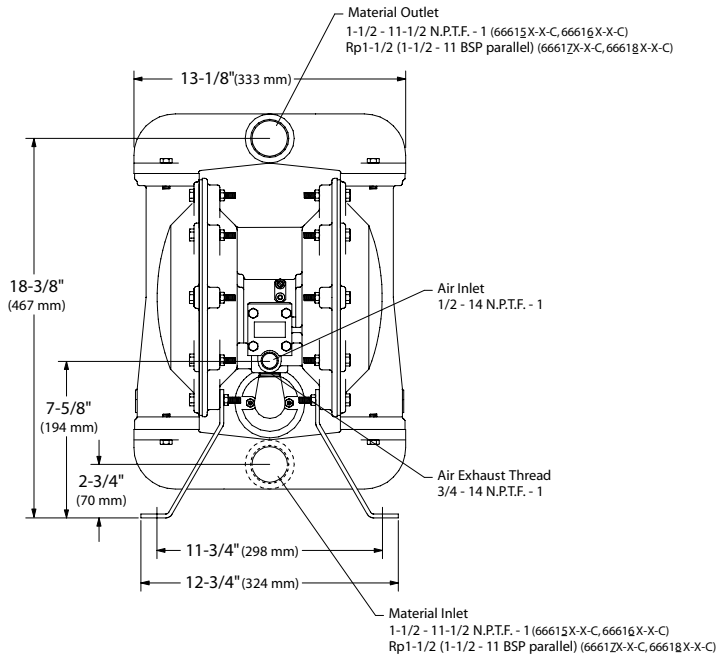
**Kit compteur de cycles** | 66975

**Kits d'entretien** | 637118-C (section air)

637124-XX-C (section produit)

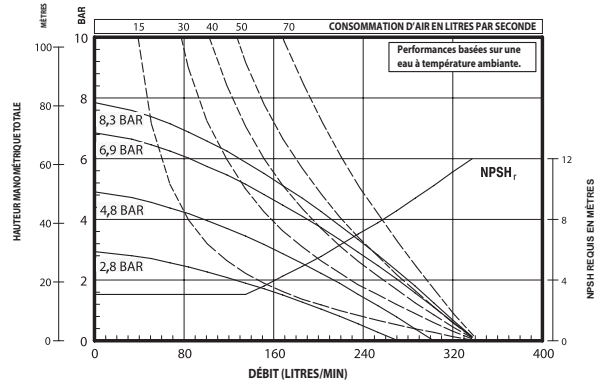
**Équerre murale** | 62133

# Dimensions et graphiques de débit des modèles non métalliques 1-1/2" (38,10 mm)



## COURBES DE PERFORMANCE

POMPE À MEMBRANES NON MÉTALLIQUE 6661XX-XXX-C 1-1/2" (38,10 mm)



Consulter AROzone.com pour des courbes plus complètes  
Plus d'informations en contactant le support technique  
fluid\_management\_emea@irco.com

# Modèles métalliques 1 1/2" (38,10 mm)

Les pompes à membranes ARO® 1 1/2" (38,10 mm) métalliques atteignent des débits jusqu'à 465,9 L/min et offrent une large gamme de configurations de matériel et d'entrées / de sorties. Ces pompes sont souvent utilisées pour le transfert, le remplissage, la recirculation et le dosage dans les marchés de la peinture, du pétrole et du gaz, des produits chimiques et de la pétrochimie.

**ÉQUIPEZ**  
VOS POMPES POUR  
LES CONTRÔLER À DISTANCE

Rapport : 1:1  
Débit Maximal : 465 L/min  
Volume par cycle : 2,34 L  
Entrée d'air femelle : 1/2 - 14 N.P.T.  
Sortie/entrée fluide : 1 1/2" (38,10 mm) - N.P.T.F.-1, 11-1/2, Rp1-1/2 (BSP 1-1/2-11) Bride A.N.S.I./DIN 1 1/2" (38,10 mm)

Pression de fonctionnement max. : 8,3 bar

Diamètre max. matières en suspens. : 6,4 mm

Poids :  
PX15R-XAX-XXX 17,1 kg  
PX15R-XCX-XXX 33,2 kg  
PX15R-XSX-XXX 27,8 kg  
PX15R-XHX-XXX 39,4 kg  
Remarque : Ajoutez 0,97 kg pour la section moteur pneumatique en aluminium ; ajoutez 8,23 kg pour la section moteur pneumatique en acier inoxydable

Hauteur d'amorçage maximale : 4,2 m

Niveau sonore à 50 cycles/min – 4,8 bar : 81,0 db (A)

Silencieux inclus : 350-568



## Codification

Position	1	2		3	4	5		6	7	8		9	10	11
Exemple :	PX15	X	-	X	X	X	-	X	X	X	-	A	X	X

Position 1 Série du modèle	Position 2 Section centrale	Position 3 Raccordements	Position 4 Pièces en contact avec les fluides	Position 5 Visserie	Position 6 Matériau siège	Position 7 Matériau bille	Position 8 Matériau membrane	Position 9
PD15 - Pompe standard PE15 - Pompe accessible à interface électronique	A - Aluminium* R - Polypropylène S - Acier inoxydable*	A - Filetage NPTF B - Filetage BSP Y - Bride A.N.S.I./DIN 1-1/2" (centrale)  † Acier inoxydable uniquement	A - Aluminium C - Fonte H - Hastelloy-C S - Acier inoxydable	P - Acier traité S - Acier inoxydable	A - Santoprene® C - Hytrel® E - Acier au carbone F - Aluminium G - Nitrile H - Acier inoxydable 440 L - Hastelloy-C S - Acier inoxydable 316	A - Santoprene® C - Hytrel® G - Nitrile S - Acier inoxydable 316 T - PTFE V - Viton®	A - Santoprene® C - Hytrel® G - Buna- N L - PTFE longue durée de vie M - (médical) Santoprene® T - PTFE/Santoprene® V - Viton®	Niveau de révision <b>Positions 10 et 11 Code spécial</b> Options de contrôle de fluide pour pompe avec interface électronique (modèle PE05). Voir description détaillée, page 49

\* Acceptable pour une utilisation dans des emplacements dangereux. - NEC/CEC : Classes I et II, Div. 1 et 2  
- ATEX : Zones 1 et 2, 21 et 22

Hytrel® et Viton® sont des marques déposées de la société DuPont.  
Santoprene® est une marque déposée de Monsanto Company, autorisée par Advanced Elastomer Systems, L.P.

## Accessoires

Kit de raccordement de conduit d'air | 66084-1

(Filtre/régulateur combiné avec manomètre, raccord de tuyauterie et tuyau d'air 1,5 m)

Détection de rupture de membrane | 67237

Kits de réparation | 637389 (moteur pneumatique pour PX15X), kit n° 637375-XX (section fluide), 637390-X (valve pneumatique principale)

## Dimensions et graphiques de débit des modèles non métalliques 1 1/2" (38,10 mm)

A - voir ci-après	G - 498,1 mm	N - 246,0 mm
B - 466,7 mm	H - 228,6 mm	P - voir ci-après
C - 298,5 mm	J - 254,0 mm	Q - voir ci-après
D - 69,9 mm	K - 12,7 mm	R - 543,9 mm
E - voir ci-après	A - voir ci-après	S - voir ci-après
F - 260,4 mm	M - 6,4 mm	T - voir ci-après

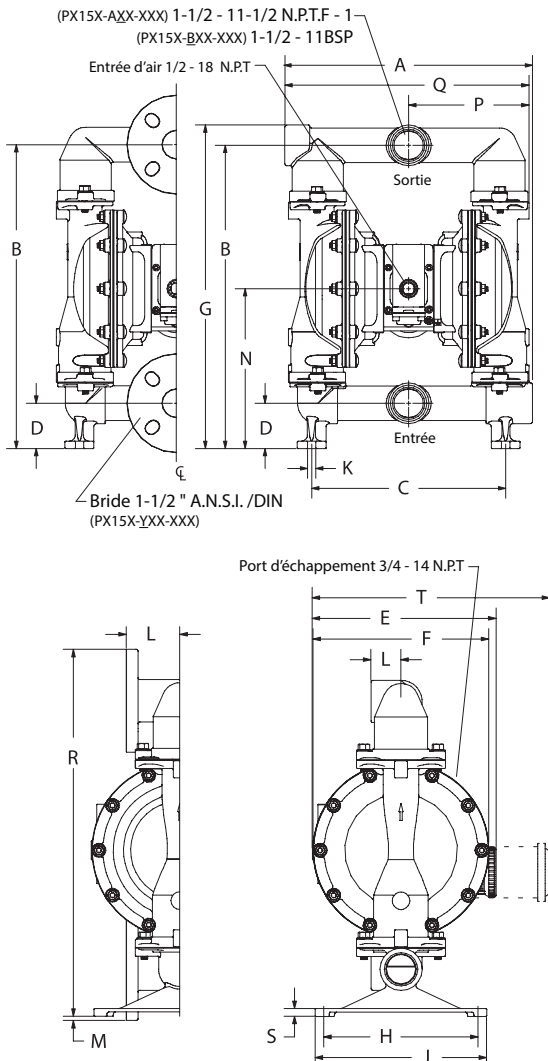
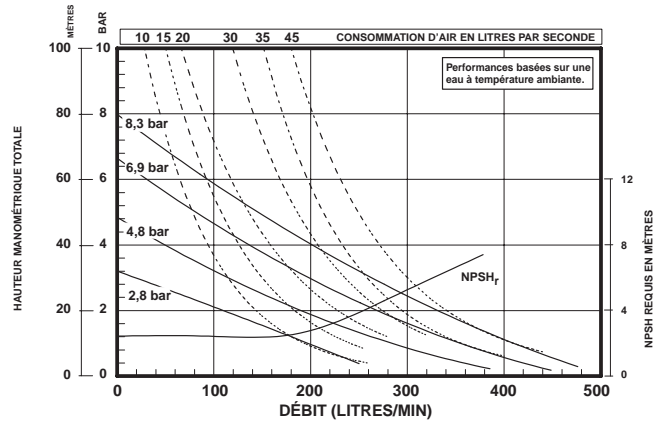
	« A »	« L »
PX15X- <u>X</u> AX-XXX	377,8 mm	44,5 mm
PX15X- <u>X</u> CX-XXX	371,5 mm	44,5 mm
PX15X- <u>X</u> HX-XXX	370,0 mm	79,4 mm
PX15X- <u>A</u> SX-XXX, -BS X	375,5 mm	44,5 mm
PX15X- <u>Y</u> SX-XXX	370,0 mm	79,4 mm

	« E »	« T »
PX15A-XXX-XXX	-----	356,2 mm
PX15R-XXX-XXX	281,3 mm	-----
PX15S-XXX-XXX	-----	351,4 mm

	« P »	« Q »	« S »
	183,4 mm	373,9 mm	12,7 mm
	182,6 mm	368,3 mm	6,4 mm
	182,6 mm	368,3 mm	6,4 mm
	185,0 mm	375,5 mm	11,4 mm
	185,0 mm	370,0 mm	11,4 mm

	« E »	« T »
PX15A-XXX-XXX	-----	356,2 mm
PX15R-XXX-XXX	281,3 mm	-----
PX15S-XXX-XXX	-----	351,4 mm

POMPE À MEMBRANE MÉTALLIQUE PX15X-XXX-XXX 1 1/2" (38,10 mm)



### Position de codification 10

#### Code spécial 1 (vide si aucun code spécial)

A - Électrovanne 120 VCA	H - Électrovanne 24 VCC ATEX/IECex*
B - Électrovanne 12 VCC	J - 120 VCA NEC/CEC*
C - Électrovanne 240 VCA	K - Électrovanne 220 VCA ATEX/IECex*
D - Électrovanne 24 VCC	N - Électrovanne sans bobine
E - 12 VCC NEC/CEC*	O - Bloc de vanne standard (sans électrovanne)
F - 24 VCC NEC/CEC*	P - Moteur porté (sans vanne principale)
G - Électrovanne 12 VCC ATEX/IECex*	

### Position de codification 11

#### Code spécial 2 (vide si aucun code spécial)

E - Signal de fin de course + détection des fuites	M - Détection des fuites ATEX/IECex/NEC/CEC*
F - Signal de fin de course	O - Pas d'option
G - Fin de course ATEX/IECex*	R - Signal de fin de course NEC/CEC*
H - Fin de course/détection des fuites ATEX/IECex*	T - Signal de fin de course + détection des fuites NEC/CEC*
L - Détection des fuites	

\* Acceptable pour une utilisation dans des emplacements dangereux.

- NEC/CEC : Classes I et II, Div. 1 et 2  
- ATEX : Zones 1 et 2, 21 et 22

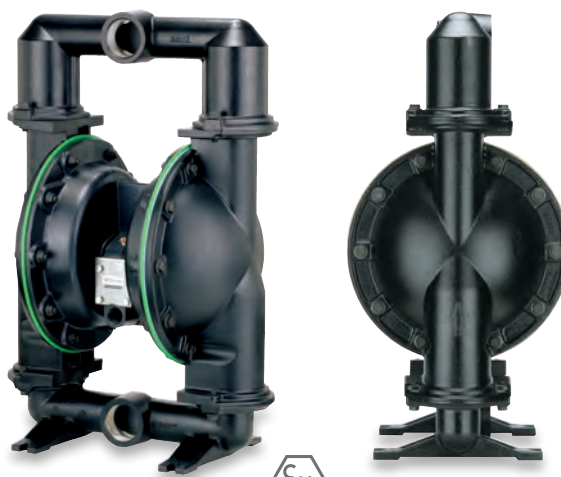


# Modèles métalliques 2" (50,80 mm)

Les pompes à membranes métalliques ARO® PRO 2" (50,80 mm) offrent des débits allant jusqu'à 651 L/min dans une gamme étendue de choix de matériaux et de ports.

Ces pompes sont souvent utilisées pour le transfert, le remplissage, la recirculation et batching, sur les marchés de la céramique, des peintures, huiles et gaz, miniers, la construction, la chimie et la pétrochimie.

Rapport :	1:1
Débit maxi :	651 L/min
Déplacement par cycle :	5,3 L
Entrée d'air (femelle) :	3/4 - 14 N.P.T.F. - 2
Entrée produit/Sortie :	2 - 11-1/2 N.P.T.F. - 1 Rp 2 (2 - 11 BSP, parallèle)
Pression de travail maxi :	8,3 bar
Diam. max. partic. en suspens. :	6,4 mm
Poids :	6662X0-X-C - Aluminium : 29,6 kg 6662X1-X-C - Inox : 58,9 kg 6662X2-X-C - Fonte : 58,9 kg
Hauteur maxi d'aspiration :	8,3 m
Niveau sonore à 60 cycles/min :	4,8 bar 85,3 db(A)



666252-244-C

67389 Muffler Kit (not shown) included with pump

## ► Codification

Position	1	2		3	4	5		6
Exemple:	6662X	X	-	X	X	X	-	C

Position 1 Modèle	Position 2 Flasques et Collecteurs produit	Position 3 Matériau du siège	Position 4 Matériau de la bille	Position 5 Matériau de la membrane
5 - Aluminium, N.P.T.F. 7 - Aluminium, BSP	0 - Aluminium (visserie acier) 1 - Inox (visserie acier) 2 - Fonte (visserie acier) A - Aluminium (visserie inox) B - Inox (visserie inox) C - Fonte (visserie inox)	1 - Aluminium 2 - Inox 316 4 - PVDF Kynar 5 - Acier 8 - Inox 400 durci 9 - Hytrel E - Santoprène G - Nitrile	2 - Nitrile 4 - PTFE A - Inox C - Hytrel E - Santoprène	2 - Nitrile 4 - PTFE/Santoprène 6 - PTFE pièce unique 9 - Hytrel B - Santoprène G - Nitrile

## ► Accessoires

**Kit de connexion Air** | 66312

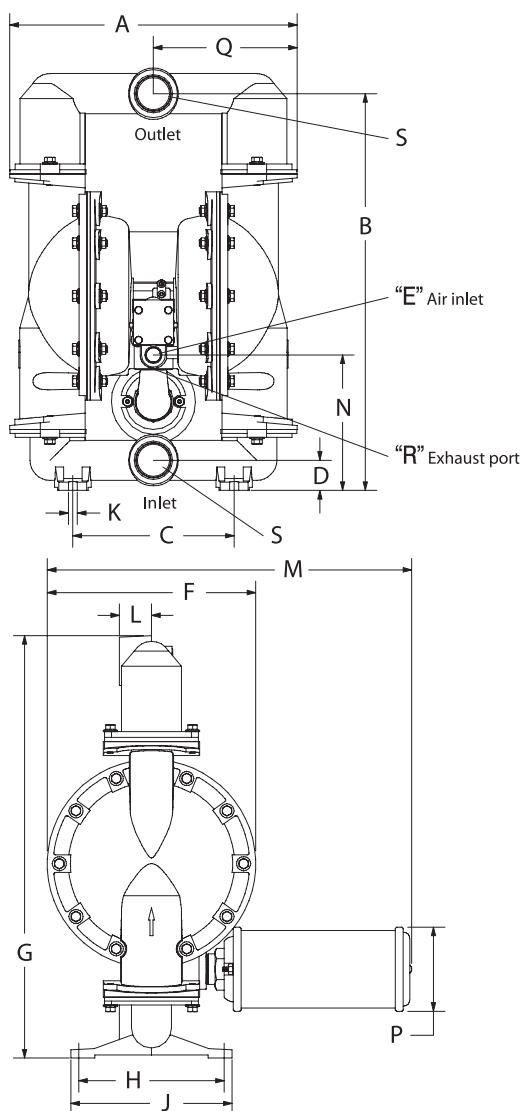
Filtere/Régulateur Piggyback avec manomètre, raccord et flexible air 1,5 m

**Kit compteur de cycles** | 66975

**Kits d'entretien** | 637434-C (section air)

637432-XX-C (section produit)

## Dimensions et graphiques de débit des modèles non métalliques 2" (50,80 mm)



### DIMENSIONS

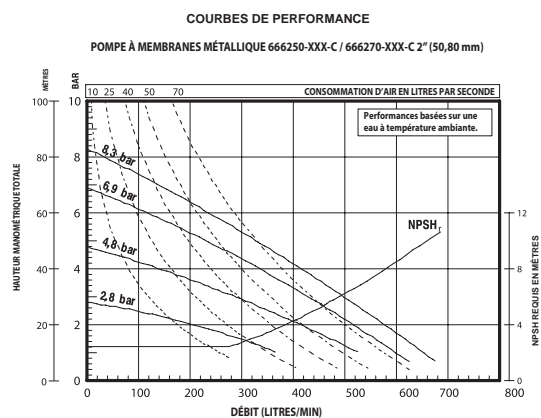
A 455,1 mm	G 669,5 mm	N 214,6 mm
B 628,7 mm	H 230,2 mm	P 133,4 mm
C 255,6 mm	J 255,6 mm	Q 227,6 mm
D 47,6 mm	K 14,3 mm	R 1-1/4 - 11-1/2 N.P.T.F.-1
E 3/4 - 14 N.P.T.F. - 1	L 50,8 mm	S (voir ci-dessous)
F 330,2 mm	M 577,3 mm	

« S » Entrée / Sortie

66625-XXX-C 2 - 11-1/2 N.P.T.F. - 1

66627-XXX-C Rp 2 (2 - 11 BSP parallèle)

REMARQUE : les dimensions sont exprimées en pouces et (millimètres) à titre de référence uniquement et généralement arrondies au 1/16 po (1,6 mm) le plus proche.



Consulter [AROzone.com](http://AROzone.com) pour des courbes plus complètes  
Plus d'informations en contactant le support technique  
[fluid\\_management\\_emea@irco.com](mailto:fluid_management_emea@irco.com)

# Modèles métalliques de 2" (50,80 mm)

Les pompes EXP ARO® 2" (50,80 mm) métalliques atteignent des débits jusqu'à 651 L/min et offrent une large gamme de configurations de matériel et d'entrées / de sorties. Ces pompes sont souvent utilisées pour le transfert, le remplissage, la recirculation et le dosage dans les marchés de la céramique, de la peinture, du pétrole et du gaz, des produits chimiques et de la pétrochimie.

**ÉQUIPEZ**  
VOS POMPES POUR  
LES CONTRÔLER À DISTANCE

Rapport : 1:1  
Débit Maximal : 651 L/min  
Volume par cycle : 5,3 L  
Entrée d'air femelle : 3/4 - 14 N.P.T.F.-1  
Sortie/entrée fluide (femelle) : PX20X-AXX-XXX-B( ) 2 - 11-1/2 N.P.T.F.-1  
PX20X-BXX-XXX-B( ) Rp 2 (BSP 2 - 11, parallèle)  
PX20X-FXX-XXX-B( ) Bride A.N.S.I./DIN 2" (50,80 mm)

Pression de fonctionnement max. : 8,3 bar  
Diamètre max. matières en suspens. : 6,4 mm  
Hauteur d'amorçage maximale : 4,2 m  
Niveau sonore à 50 cycles/min - 4,8 bar : 85,0 db (A)  
Silencieux inclus : 67389

Poids : AL-Aluminium, CI-Fonte, H-Hastelloy, SS-Acier inoxydable



PX20A-AAP-AAA-B

EXP20A	Moteur pneumatique	Raccord	En contact avec les fluides	Poids de la pompe	EXP20R	Moteur pneumatique	Raccord	En contact avec les fluides	Poids de la pompe	EXP20S	Moteur pneumatique	Raccord	En contact avec les fluides	Poids de la pompe
	AL	Filetage	AL	41,5		Poly	Filetage	CI	74,8		SS	Filetage	AL	54,6
	AL	Filetage	CI	66,9		Poly	Filetage	H	69,9		SS	Filetage	CI	80
	AL	Filetage	H	70,3		Poly	Filetage	SS	69,9		SS	Filetage	H	83,4
	AL	Filetage	SS	68		Poly	Bride	H	69,5		SS	Filetage	SS	81,1
	AL	Bride	H	76,8		Poly	Bride	SS	66,2		SS	Bride	H	89,9
	AL	Bride	SS	73,6							SS	Bride	SS	86,7

## Codification

Position	1	2		3	4	5		6	7	8		9		10	11
Exemple :	PX20	X	-	X	X	X	-	X	X	X	-	B	-	X	X

Position 1	Position 2	Position 3	Position 4	Position 5	Position 6	Position 7	Position 8	Position 9
Série du modèle	Section centrale	Raccordements	Pièces en contact avec les fluides	Visserie	Matériau siège	Matériau bille	Matériau membrane	
PD20- Pompe standard PE20 - Pompe accessible à interface électrique	A - Aluminium R - Polypropylène S - Acier inoxydable	A - Filetage NPTF B - Filetage BSP F - Bride ANSI/DIN 2" (centrale) † Pompes en acier inoxydable uniquement	A - Aluminium* C - Fonte H - Hastelloy-C S - Acier inoxydable*	P - Acier traité S - Acier inoxydable	A - Santoprene® C - Hytrel® E - Acier au carbone F - Aluminium G - Nitrile H - 440 acier inoxydable K - Kynar/PVDF L - Hastelloy-C S - Acier inoxydable 316	A - Santoprene® C - Hytrel® G - Nitrile S - Acier inoxydable 316 T - PTFE V - Viton®	A - Santoprene® C - Hytrel® G - Buna- N L - PTFE longue durée de vie M - (médical) Santoprene® T - PTFE/Santoprene® V - Viton®	Niveau de révision <b>Positions 10 et 11 Code spécial</b> Options de contrôle de fluide pour pompe avec interface électronique (modèle PE20). Voir description détaillée, page 53

\* Acceptable pour une utilisation dans des emplacements dangereux.

- NEC/CEC : Classes I et II, Div. 1 et 2  
- ATEX : Zones 1 et 2, 21 et 22

Hytrel® et Viton® sont des marques déposées de la société DuPont. Santoprene® est une marque déposée de Monsanto Company, autorisée par Advanced Elastomer Systems, L.P.

## Accessoires

Kit de raccordement de conduit d'air | 66109

(Filtre/régulateur combiné avec manomètre, raccord de tuyauterie et tuyau d'air 1,5 m)

Détection de rupture de membrane | 67237 (modèle de pompe PE20X requis)

Silencieux à usage continu | 67263

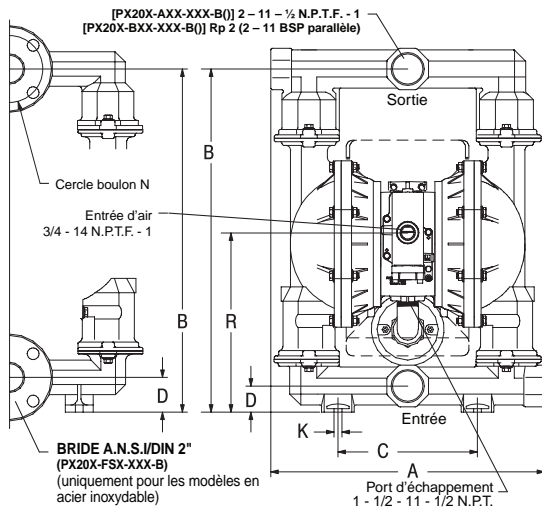
Grande chambre d'expansion permettant d'évacuer l'air d'échappement à basse température

Kits de réparation | 637369 (moteur pneumatique pour PX20R et PX20Y),

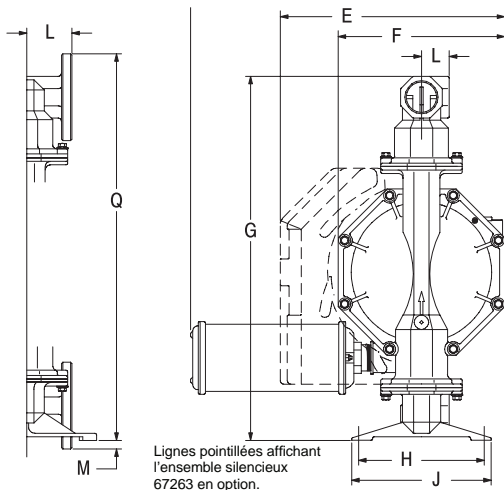
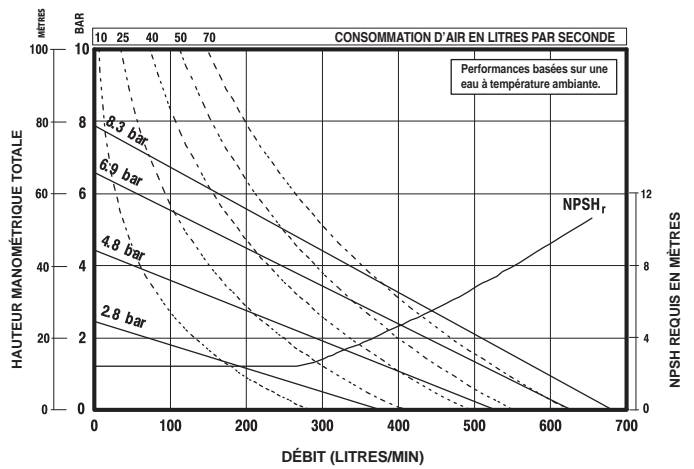
637421 (moteur pneumatique pour PX20A et PX20S), 637309-XX (section fluide),

637374-X (valve pneumatique principale)

## Dimensions et graphiques de débit des modèles non métalliques 2" (50,80 mm)



PX20X-XXX-XXX-C / PX20S-XXX-XXX-B() POMPE À MEMBRANE MÉTALLIQUE 2" (50,80 mm)



### DIMENSIONS

A - voir ci-après	G - 666,8 mm	M - 15,9 mm
B - 628,7 mm	H - 230,2 mm	N - 122,8 mm
C - 255,6 mm	J - 255,6 mm	P - 548 mm
D - voir ci-après	K - 14,3 mm	Q - 708,0 mm
E - 411,2 mm	L - voir ci-après	R - voir ci-après
F - 304,8 mm		

	« A »	« D »
PX20X-XAX-XXX-B()	501,4 mm	47,6 mm
PX20X-XCX-XXX-B()	501,4 mm	47,6 mm
PX20X-AHX-XXX-B(), -BHX	488,7 mm	63,5 mm
PX20X-ASX-XXX-B(), -BSX	488,7 mm	63,5 mm
PX20X-FHX-XXX-B(), -FSX	488,7 mm	63,5 mm

« L »	« R »
50,8 mm	328,6 mm
50,8 mm	328,6 mm
53,0 mm	344,5 mm
53,0 mm	344,5 mm
82,6 mm	344,5 mm

### Position de codification 10

#### Code spécial 1 (vide si aucun code spécial)

A - Électrovanne 120 VCA	H - Électrovanne 24 VCC ATEX/IECex*
B - Électrovanne 12 VCC	J - 120 VCA NEC/CEC*
C - Électrovanne 240 VCA	K - Électrovanne 220 VCA ATEX/IECex*
D - Électrovanne 24 VCC	N - Électrovanne sans bobine
E - 12 VCC NEC/CEC*	O - Bloc de vanne standard (sans électrovanne)
F - 24 VCC NEC/CEC*	P - Moteur porté (sans vanne principale)
G - Électrovanne 12 VCC ATEX/IECex*	

### Position de codification 11

#### Code spécial 2 (vide si aucun code spécial)

E - Signal de fin de course + détection des fuites	L - Détection des fuites
F - Signal de fin de course	M - Détection des fuites ATEX/IECex/NEC/CEC*
G - Fin de course ATEX/IECex*	O - Pas d'option
H - Fin de course/détection des fuites ATEX/IECex*	R - Signal de fin de course NEC/CEC*
	T - Signal de fin de course + détection des fuites NEC/CEC*

\* Acceptable pour une utilisation dans des emplacements dangereux. - NEC/CEC : Classes I et II, Div. 1 et 2  
- ATEX : Zones 1 et 2, 21 et 22

# Modèles métalliques 3" (76,20 mm)

Les pompes à membranes métalliques ARO® PRO 3" (76,20 mm) offrent des débits allant jusqu'à 897 L/min dans une gamme étendue de choix de matériaux et de ports.

Ces pompes sont souvent utilisées pour le transfert, le remplissage, la recirculation et batching, sur les marchés de la céramique, des peintures, huiles et gaz, miniers, la construction, la chimie et la pétrochimie.

Rapport :	1:1
Débit maxi :	897 L/min
Déplacement par cycle :	10,03 L
Entrée d'air (femelle) :	3/4 - 14 N.P.T.F. - 2
Entrée produit/Sortie :	3 - 8 N.P.T.F. - 1 Rp 3 (3 - 11 BSP, parallèle)
Pression de travail maxi :	8,3 bar
Diam. max. des partic. en suspens. :	9,5 mm
Poids :	6663X0-X-C - Aluminium : 49,8 kg 6663X1-X-C - Inox : 100,8 kg 6663X2-X-C - Fonte : 96,7 kg
Hauteur maxi d'aspiration :	5,4 m
Niveau sonore à 60 cycles/min :	4,8 bar 86,3 db(A)



666322-144-C

67389 Kit silencieux inclus avec la pompe (photo non contractuelle)

## Codification

Position	1	2		3	4	5		6
Exemple:	6663X	X	-	X	X	X	-	C

Position 1 Modèle	Position 2 Flasques et Collecteurs produit	Position 3 Matériau du siège	Position 4 Matériau de la bille	Position 5 Matériau de la membrane
0 - Aluminium, N.P.T.F. 2 - Aluminium, BSP	0 - Aluminium (visserie acier) 1 - Inox (visserie acier) 2 - Fonte (visserie acier) A - Aluminium (visserie inox) B - Inox (visserie inox) C - Fonte (visserie inox)	1 - Aluminium 9 - Hytrel E - Santoprène G - Nitrile 2 - Acier inoxydable 316 4 - PVDF (Kynar) 5 - Acier carbone 8 - Acier inoxydable durci	2 - Nitrile 4 - PTFE C - Hytrel E - Santoprène	2 - Nitrile 4 - PTFE/Santoprène 9 - Hytrel B - Santoprène

## Accessoires

**Kit de connexion Air** | 66312

Filtre/Régulateur Piggyback avec manomètre, raccord et flexible air 1,5 m

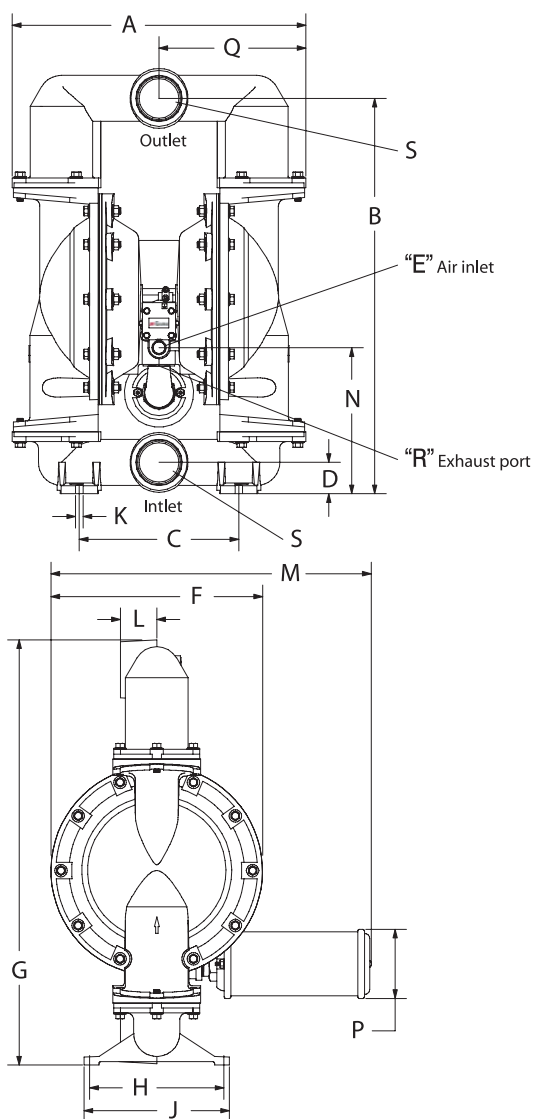
**Kit compteur de cycles** | 66975

**Kits d'entretien** | 637434 (section air)

637433-XX (section produit)



## Dimensions et graphiques de débit des modèles non métalliques 3" (76,20 mm)

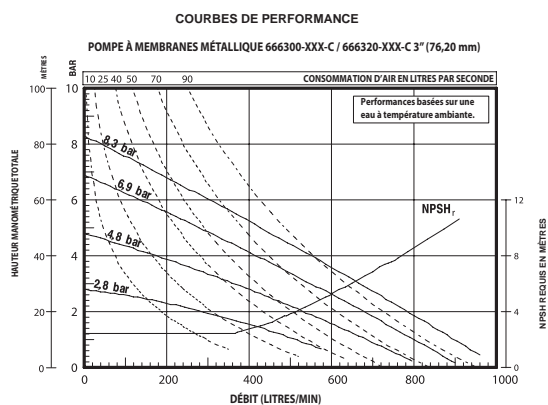


### DIMENSIONS

A 563,9 mm	G 819,8 mm	N 281,4 mm
B 762,0 mm	H 258,0 mm	P 133,4 mm
C 306,4 mm	J 279,4 mm	Q 281,9 mm
D 60,3 mm	K 14,3 mm	R 1-1/4 - 11-1/2 N.P.T.F.-1
E 3/4 - 14 N.P.T.F. - 1	L 69,9 mm	S (voir ci-dessous)
F 406,4 mm	M 620,7 mm	

« S » Entrée / Sortie

66630-XXX-C 3 - 8 N.P.T.F. - 1  
66632-XXX-C Rp 3 (3 - 11 BSP parallèle)



Consulter AROzone.com pour des courbes plus complètes  
Plus d'informations en contactant le support technique  
fluid\_management\_emea@irco.com

# Modèles métalliques 3" (76,20 mm)

Les pompes à membranes EXP ARO® 3" (76,20 mm) métalliques atteignent des débits jusqu'à 1 040,9 L/min et offrent une large gamme de configurations de matériel et d'entrées / de sorties. Ces pompes sont souvent utilisées pour le transfert, le remplissage, la recirculation et le dosage dans les marchés de la céramique, de la peinture, du pétrole et du gaz, des produits chimiques et de la pétrochimie.

**ÉQUIPEZ**  
VOS POMPES POUR  
LES CONTRÔLER À DISTANCE

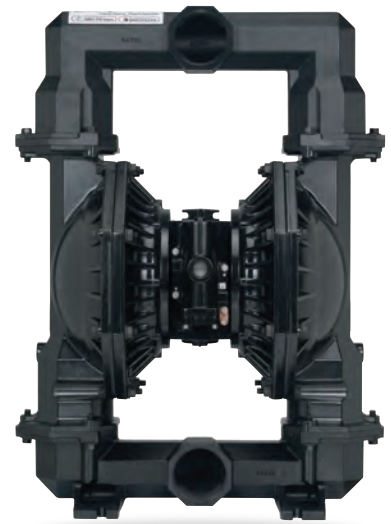
Rapport : 1:1  
Débit Maximal : 1 041 L/min  
Volume par cycle : 10,6 L  
Entrée d'air femelle : 3/4 - 14 N.P.T.F. - 1  
Sortie/entrée fluide (femelle) : 3" (76,20 mm) - 8 N.P.T.F. - 1  
Rp 3 (BSP 3 - 11 parallèle)

Pression de fonctionnement max. : 8,3 bar  
Diamètre max. matières en suspens. : 9,5 mm  
Poids :

PX30A-XAX-XXX-C 58,8 kg  
PX30A-XCX-XXX-C 100,3 kg  
PX30A-AHX-XXX-C 113,3 kg  
PX30A-ASX-XXX-C 103,8 kg  
PX30A-FHX-XXX-C 122,3 kg  
PX30A-FSX-XXX-C 114,4 kg

Remarque : Ajoutez 18,2 kg pour la section du moteur pneumatique en acier inoxydable

Hauteur d'amorçage maximale : 4,2 m  
Niveau sonore à 50 cycles/min - 4,8 bar : 83,0 db (A)  
Silencieux inclus : 67389



PX30A-AAP-AAA-C

## Codification

Position	1	2		3	4	5		6	7	8		9		10	11
Exemple :	PX30	X	-	X	X	X	-	X	X	X	-	C	-	X	X

Position 1 Série du modèle	Position 2 Section centrale	Position 3 Raccordements	Position 4 Pièces en contact avec les fluides	Position 5 Visserie	Position 6 Matériau siège	Position 7 Matériau bille	Position 8 Matériau membrane	Position 9
PD30 - Pompe standard PE30 - Pompe accessible à interface électrique	A - Aluminium R - Polypropylène avec flasques air en acier inoxydable S - Acier inoxydable	A - Filetage NPTF B - Filetage BSP D - Bride 4 orifices ANSI F - Bride 8 orifices DIN	A - Aluminium* C - Fonte H - Hastelloy-C <sup>†</sup> S - Acier inoxydable <sup>†</sup> Non disponible sur les modèles EXP30R-X	P - Acier traité S - Acier inoxydable	A - Santoprene® C - Hytrel® E - Acier au carbone F - Aluminium G - Nitrile H - 440 acier inoxydable K - PVDF L - Hastelloy S - Acier inoxydable 316	A - Santoprene® C - Hytrel® G - Nitrile T - PTFE V - Viton®	A - Santoprene® C - Hytrel® G - Buna-N L - PTFE longue durée de vie T - PTFE/Santoprene® V - Viton®	Niveau de révision  <b>Positions 10 et 11 Code spécial</b> Options de contrôle de fluide pour pompe avec interface électronique (modèle PE30). Voir description détaillée, page 57

\* Acceptable pour une utilisation dans des emplacements dangereux. - NEC/CEC : Classes I et II, Div. 1 et 2  
- ATEX : Zones 1 et 2, 21 et 22

Hytrel® et Viton® sont des marques déposées de la société DuPont. Santoprene® est une marque déposée de Monsanto Company, autorisée par Advanced Elastomer Systems, L.P.

## Accessoires

**Kit de raccordement de conduit d'air** | 66109

(Filtre/régulateur combiné avec manomètre, raccord et flexible d'air 1,5 m)

**Détection de rupture de membrane** | 67237 (modèle de pompe PE30X requis)

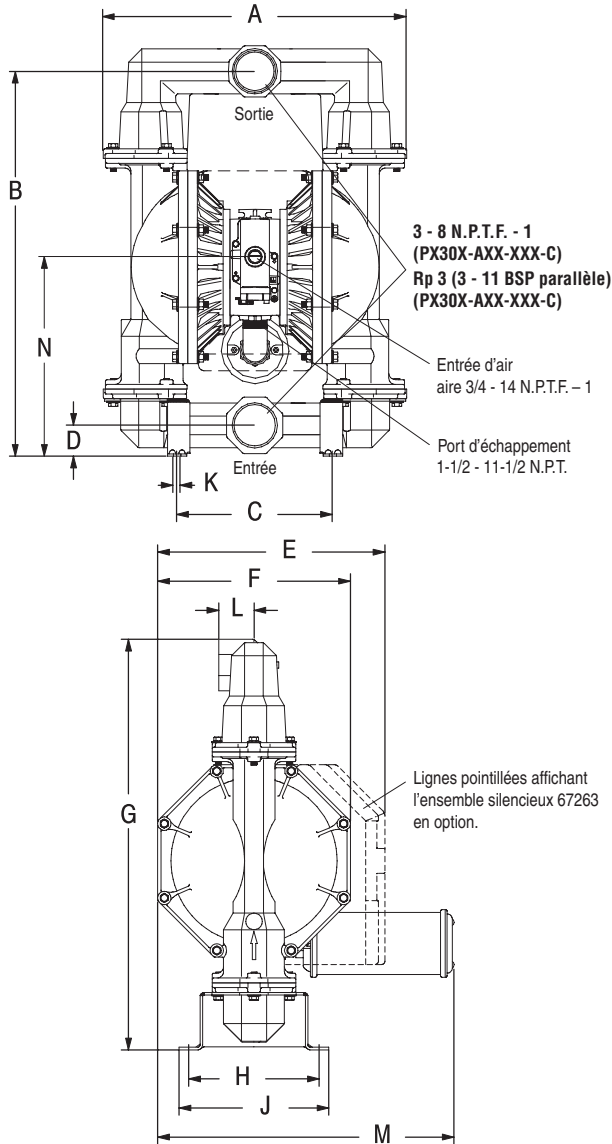
**Kits de réparation** | 637369 (moteur pneumatique pour PX30R),

kit n° 637421 (moteur pneumatique pour PX30A et PX30S),

637374-X (valve pneumatique principale), kit n° 637303-XX (section fluide)

**Silencieux à usage continu** | 67263 Grande chambre d'expansion permettant d'évacuer l'air d'échappement à basse température

## Dimensions et graphiques de débit des modèles non métalliques 3" (76,20 mm)



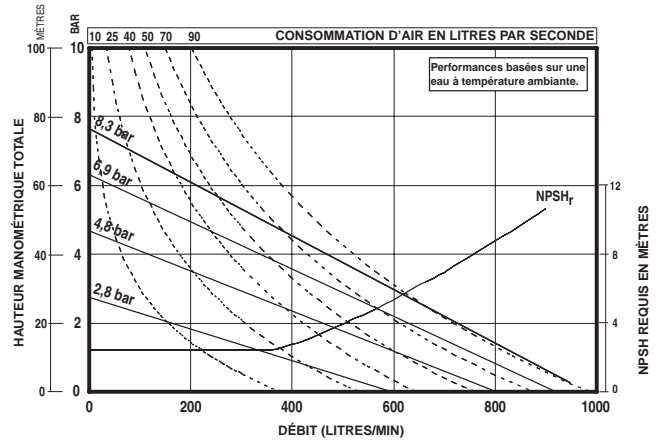
### DIMENSIONS

A - voir ci-après	F - 381 mm	K - 14,3 mm
B - 761,7 mm	G - 812,5 mm	L - 69,9 mm
C - 306,5 mm	H - 258 mm	M - 586,3 mm
D - voir ci-après	E - 449,2 mm	N - voir ci-après

	« A »	« D »
PX30X-XAX-XXX-C	598,7 mm	60,3 mm
PX30X-XCX-XXX-C	598,7 mm	61,1 mm
PX30X-XHX-XXX-C	587,3 mm	69,9 mm
PX30X-XSX-XXX-C	587,3 mm	69,9 mm

	« J »	« N »
	279,4 mm	393,7 mm
	296,1 mm	393,7 mm
	296,1 mm	406,4 mm
	296,1 mm	406,4 mm

PX30X-XXX-XXX-C / PX30S-XXX-XXX-C POMPE À MEMBRANE MÉTALLIQUE 3" (76,20 mm)



### Position de codification 10

#### Code spécial 1 (vide si aucun code spécial)

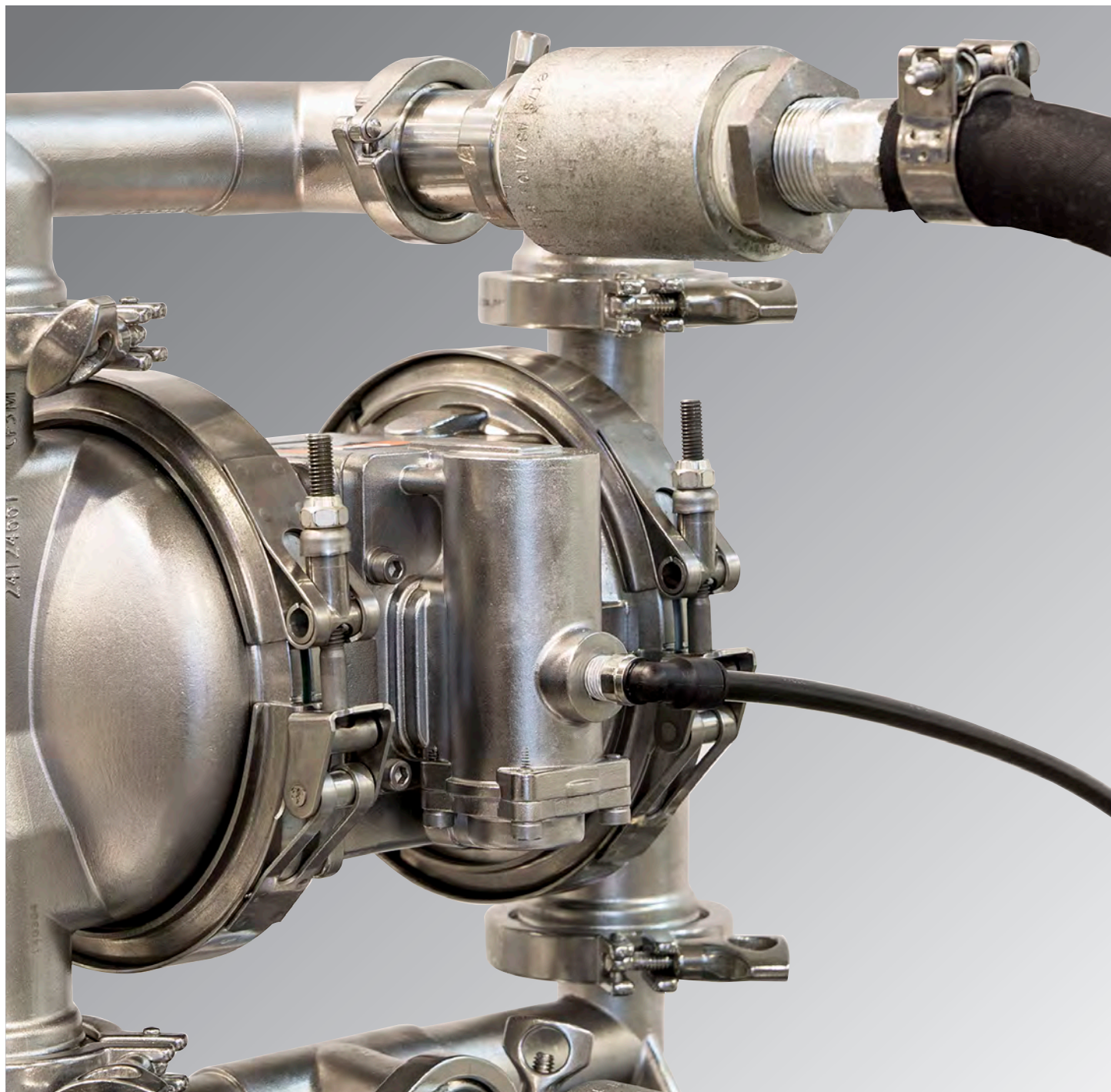
A - Électrovanne 120 VCA	H - Électrovanne 24 VCC ATEX/IECex*
B - Électrovanne 12 VCC	J - 120 VCA NEC/CEC*
C - Électrovanne 240 VCA	K - Électrovanne 220 VCA ATEX/IECex*
D - Électrovanne 24 VCC	N - Électrovanne sans bobine
E - 12 VCC NEC/CEC*	O - Bloc de vanne standard (sans électrovanne)
F - 24 VCC NEC/CEC*	P - Moteur porté (sans vanne principale)
G - Électrovanne 12 VCC ATEX/IECex*	

### Position de codification 11

#### Code spécial 2 (vide si aucun code spécial)

E - Signal de fin de course + détection des fuites	M - Détection des fuites ATEX/IECex/NEC/CEC*
F - Signal de fin de course	O - Pas d'option
G - Fin de course ATEX/IECex*	R - Signal de fin de course NEC/CEC*
H - Fin de course/détection des fuites ATEX/IECex*	T - Signal de fin de course + détection des fuites NEC/CEC*
L - Détection des fuites	

\* Acceptable pour une utilisation dans des emplacements dangereux. - NEC/CEC : Classes I et II, Div. 1 et 2  
- ATEX : Zones 1 et 2, 21 et 22



---

## Pompes spécialisées

Ces pompes spécialisées vous garantissent un niveau de performances et de satisfaction tout aussi excellent dans un système adapté à votre application spécifique.



# Pompe à poudre

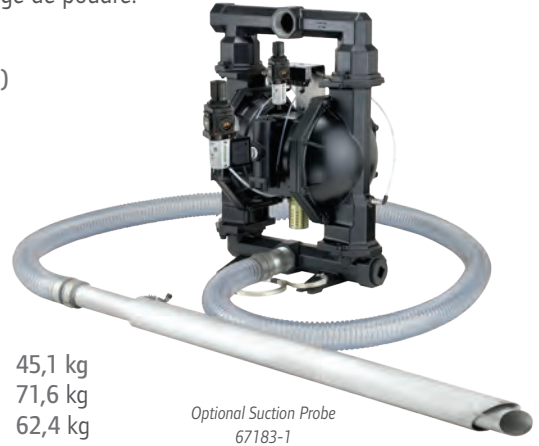
POMPE SPÉCIALISÉE

Transférez et gérez vos poudres de procédé secs plus rapidement, plus proprement et à un coût associé aux « systèmes » installés. Transfert de poudres homogène jusqu'à 721 kg/m<sup>3</sup> de poids à sec, comme le noir de carbone, le mica expansé, les silicones, les résines acryliques et les produits pharmaceutiques

## Remplacez les processus manuels liés aux poudres.

- Réduisez la contamination aérienne – Avec transfert direct du conteneur de poudre à votre application.
- Système breveté unique à induction d'air – Empêche la possibilité de bourrage de poudre.
- Portable – Peut être déplacé d'un site à un autre.

Ports :	1" (25,4 mm), 2" (50,80 mm) et 3" (76,20 mm)
Matériau :	aluminium et acier inoxydable
Pression de fonctionnement max. :	3,4 bar
Diamètre max. matières en suspens. :	Modèles 3,3 mm PP10A Modèles 6,4 mm PP20A Modèles 9,5 mm PP30A
Poids :	PP10A-XAX-AAA 15,1 kg    PP20A-XAX-AAA 45,1 kg PP10A-XSX-AAA 23,1 kg    PP20A-XSX-AAA 71,6 kg PP30A-XAX-AAA 62,4 kg    PP30A-XSX-AAA 107,4 kg



Optional Suction Probe  
67183-1

## ➤ Codification

Position	1	2	3	4	5	6	7		
Exemple :	<b>PP10A</b>	-	X	X	X	-	X	X	X

Position 1 Série du modèle	Position 2 Raccordements	Position 3 Pièces en contact avec les fluides	Position 4 Visserie	Position 5 Matériau siège	Position 6 Matériau bille	Position 7 Matériau membrane
PP10A - port 1" (25,40 mm)	A - 1-11-1/2 N.P.T.F -1 B - Rp1 (1-11 BSP)	A - Aluminium S - Acier inoxydable	P - Plated Steel S - Acier inoxydable	A - Santoprene® S - Acier inoxydable	A - Santoprene®	A - Santoprene® M - médical Santoprene®

Position	1	2	3	4	5	6	7		
Exemple :	<b>PP20A</b>	-	X	X	X	-	X	X	X

Position 1 Série du modèle	Position 2 Raccordements	Position 3 Pièces en contact avec les fluides	Position 4 Visserie	Position 5 Matériau siège	Position 6 Matériau bille	Position 7 Matériau membrane
PP20A - Port 2" (50,80 mm)	A - 2-11-1/2 NPTF - 1 B - Rp2 (2-11 BSP, parallèle) C - Bride ANSI DIN 2" (50,80 mm)	A - Aluminium S - Acier inoxydable	P - Acier traité S - Acier inoxydable	A - Santoprene® S - Acier inoxydable	A - Santoprene® M - (médical) Santoprene®	A - Santoprene® M - (médical) Santoprene®

Position	1	2	3	4	5	6	7		
Exemple :	<b>PP30A</b>	-	X	X	X	-	X	X	X

Position 1 Série du modèle	Position 2 Raccordements	Position 3 Pièces en contact avec les fluides	Position 4 Visserie	Position 5 Matériau siège	Position 6 Matériau bille	Position 7 Matériau membrane
PP30A - Port 3" (76,20 mm)	A - 3-8 NPTF - 1 B - Rp3 (3-11 BSP parallèle) F - Bride ANSI/DIN 3" (76,20 mm)	A - Aluminium S - Acier inoxydable	P - Acier traité S - Acier inoxydable	A - Santoprene®	A - Santoprene®	A - Santoprene®

*Santoprene® est une marque déposée de Monsanto Company, autorisée par Advanced Elastomer Systems, L.P.*

## ➤ Accessoires

Kits de réparation | 637421 (moteur pneumatique pour PP20A), 637421 (moteur pneumatique pour PP30A), 637309-XX (section fluide PP20A), 637303-XX (section fluide PP30A)  
Canne d'aspiration : 67183-1 (10ft Long Hose with 2" Diameter. For PP20A & PP30A)



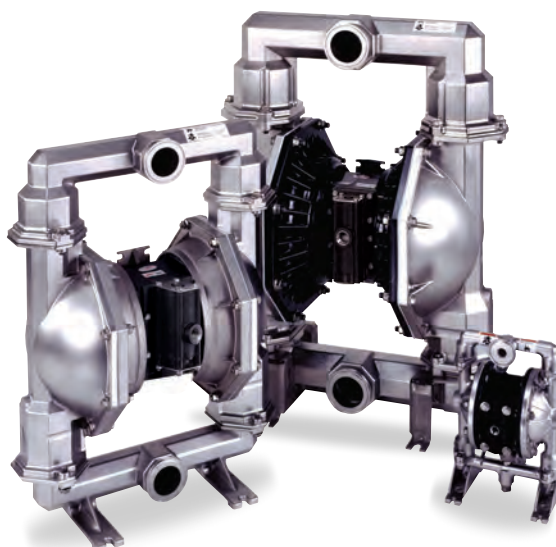
# Sanitaires – Boulonnées

## POMPE SPÉCIALISÉE

- Construites dans des matériaux agréés CE1935-2004.
- Section fluide en acier inoxydable 316 électropoli.
- Construction boulonnée (visserie en acier inoxydable traité dur).
- Toutes pièces en contact avec le fluide moulées.

### Applications typiques :

Transformation alimentaire  
Cosmétiques  
Produits pharmaceutiques  
Additifs chimiques  
Adhésifs (qualité alimentaire)  
Peinture  
Applications demandant un débranchement rapide  
Raccordements de fluides



	PM05X-X-X-B02 (1/2" (12,70 mm))	PM10X-X-X-A02 (1")	PM15X-X-X-A02 (1 1/2" (38,10 mm))	PM20X-X-X-B02 (2" (50,80 mm))	PM30X-X-X-C02 (3" (76,20 mm))
Maximum L/min :	49,2	197,6	465,6	651	1 041
Volume	0,15	0,88	2,34	5,3	10,6
par cycle L/min :					
Entrée d'air femelle :	1/4 - 18 PTE SAE Court	1/4 - 18 N.P.T.F	1/2 - 14 N.P.T.F	3/4 - 14 N.P.T.F-1	3/4 - 14 N.P.T.F-1
Entrée fluide :	Tri-Clamp 1 1/2" (38,10 mm)	Tri-Clamp 1 1/2" (38,10 mm)	Tri-Clamp 2" (50,80 mm)	Tri-Clamp 2 1/2" (63,50 mm)	Tri-Clamp 3" (76,20 mm)
Sortie fluide :	Tri-Clamp 1 1/2" (38,10 mm)	Tri-Clamp 1 1/2" (38,10 mm)	Tri-Clamp 2" (50,80 mm)	Tri-Clamp 2 1/2" (63,50 mm)	Tri-Clamp 3" (76,20 mm)
Pression de fonctionnement max. bar :	6,9	8,3	8,3	8,3	8,3
Solides en suspension mm :	2,4	3,3	6,4	6,5	9,5
Poids kg:	6,7	PM10A-CSS-X-A02 20,3 PM10R-CSS-X-A02 17,3 PM10S-CSS-X-A02 23,4	PM15A-CSS-X-A02 28,3 PM15R-CSS-X-A02 27,3 PM15S-CSS-X-A02 35,6	PM20A-CSS-X-B02 64,8 PM20R-CSS-X-B02 83,5 PM20S-CSS-X-B02 77,9	PM30A-CSS-X-C02 103,2 PM30R-CSS-X-C02 114,9 PM30S-CSS-X-C02 121,2
Silencieux en option	93110 (requiert l'assemblage 67367)			67213 (usage standard) 67263 (usage continu)	67213 (usage standard) 67263 (usage continu)

**Codification** (Toutes les options ne sont pas disponibles pour chaque taille de pompe. Consultez le manuel de l'opérateur pour connaître les options disponibles.)

Position	1	2	3	4	5	6	7	8	9	10	11	
Exemple :	PMXX	X	-	X	X	X	-	X	X	X	X	X

Position 1 Série du modèle	Position 2 Section centrale	Position 3 Raccordement	Position 4 Pièces en contact avec les fluides	Position 5 Visserie	Position 6 Matériau siège	Position 7 Matériau bille	Position 8 Matériau membrane	Position 9 Niveau de révision
PM05 - Pompe 1/2" (12,70 mm) PM10 - Pompe 1" (25,40 mm) PM15 - Pompe 1 1/2" (38,10 mm) PM20 - Pompe 2" (50,80 mm) PM30 - Pompe 3" (76,20 mm)	A - Aluminium P - Polypropylène S - Acier inoxydable	C - Tri-Clamp	S - Acier inoxydable	S - Acier inoxydable	A - Santoprene® P - Polypropylène S - Acier inoxydable	A - Santoprene® C - Hytrel® G - Nitrile S - Acier inoxydable T - PTFE V - Viton®	A - Santoprene® C - Hytrel® G - Nitrile M - (médical) Santoprene® T - PTFE/Santoprene®	1/2" (12,70 mm) - B 1" (25,40 mm) - A 1 1/2" (38,10 mm) - A 2" (50,80 mm) - B 3" (76,20 mm) - C

Position 10 Code spécial 1 (vide si aucun code spécial)			Position 11 Code spécial 2 (vide si aucun code spécial)		
A - Électrovanne 120 VCA, 110 VCA + 60 VCC	G - Électrovanne 12 VCC ATEX/IECex*	E - Signal de fin de course + détection des fuites	M - Détection des fuites ATEX/IECex/NEC/CEC*	F - Signal de fin de course	O - Pas d'option
B - Électrovanne 12 VCC, 24 VCA + 22 VCC	H - Électrovanne 24 VCC ATEX/IECex*	G - Fin de course ATEX/IECex*	R - Signal de fin de course NEC/CEC*	H - Fin de course + détection des fuites ATEX/IECex*	T - Signal de fin de course + détection des fuites NEC/CEC
C - Électrovanne 240 VCA, 220 VCA + 120 VCC	J - Électrovanne 120 VCC NEC/CEC*	L - Détection des fuites			
D - Électrovanne 24 VCC, 48 VCA + 44 VCAA	K - Électrovanne 220 VCC ATEX/IECex*				
E - Électrovanne 12 VCC NEC/CEC*	N - Électrovanne sans bobine				
F - Électrovanne 24 VCC NEC/CEC*	O - Bloc de vanne standard (sans électrovanne)				

Hytrel® et Viton® sont des marques déposées de la société DuPont. Santoprene® est une marque déposée de Monsanto Company, autorisée par Advanced Elastomer Systems, L.P.

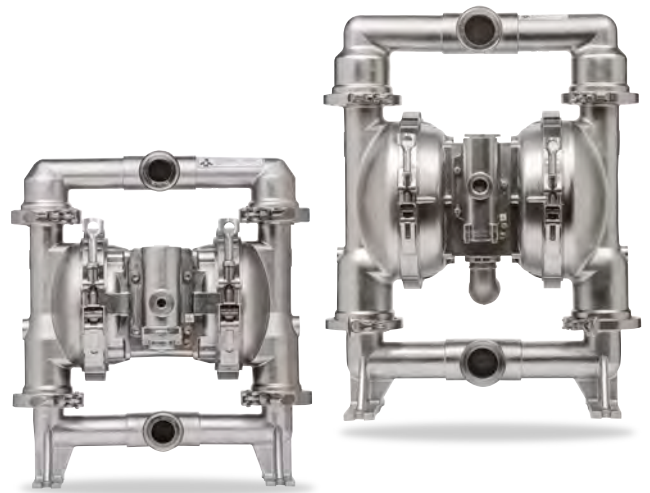
# Sanitaires - Avec collier

## POMPE SPÉCIALISÉE

Notre gamme SD intègre la cosse de sertissage Quick Knock Down (QKD) pour faciliter le nettoyage et l'entretien, ce qui favorise la fiabilité et la longue durée de vie du produit.

### Pompes série SD

- La conception Quick Knock Down (QKD) facilite le démontage rapide.
- Débit optimal. Meilleure performance générale, faible cisaillement du matériau.
- Construction en acier inoxydable 316L électropoli  
Conformité aux exigences de la CE1935-2004 et capacité de température élevée.
- Capacité d'interface électronique en option
- Membranes en PTFE composite monobloc en option



### Applications :

Aliments / boissons / produits pharmaceutiques / cosmétiques

	SD10S-CSS-SXX-A/Pompe 1" (25,40 mm)	SD20S-CSS-SXX-A/Pompe 2" (50,80 mm)
Pression d'entrée max., bar	1,723	1,723
Hauteur d'amarçage H20 (m)	5,02	5,56
Hauteur d'aspiration humide H20 (m)	9,57	9,57
Débit L/min	204,4	738
Volume par/cycle à 6,8 bar L/min	0,976	4,9
Passage de solides max. mm	3,2	6,4
Sortie/entrée fluide	Tri-Clamp 1 1/2" (38,10 mm)	Tri-Clamp 2 1/2" (63,50 mm)

### Codification

Position	1	2		3	4	5		6	7	8		9	10	11
Exemple :	SDXX	X	-	C	S	S	-	X	X	X	-	B	X	X

Position 1 Série du modèle	Position 2 Section centrale	Position 3 Port	Position 4 Matériau partie mouillée/collecteur	Position 5 Visserie	Position 6 Matériau siège	Position 7 Matériau bille	Position 8 Matériau membrane	Position 9
SD10 - Pompe 1" SD20 - Pompe 2"	R - Polypropylène blanc S - Acier inoxydable 316	C - Bride sanitaire	S - Acier inoxydable 316L*	S - Acier inoxydable	C - Hytrel K - PVDF S - Acier inoxydable 316L	C - Hytrel® M - (médical) Santoprene® S - Acier inoxydable 316L T - PTFE	C - Hytrel® M - Sant. (médical) T - PTFE/Santoprene® K - PTFE monobloc	Niveau de révision

Position 10 Code spécial 1 (vide si aucun code spécial)		Position 11 Code spécial 2 (vide si aucun code spécial)	
A - Électrovanne 120 VCA, 110 VCA + 60 VCC	K - Électrovanne 220 VCC ATEX/IECex*	E - Signal de fin de course + détection des fuites	
B - Électrovanne 12 VCC, 24 VCA + 22 VCC	N - Électrovanne sans bobine	F - Signal de fin de course	
C - Électrovanne 240 VCA, 220 VCA + 120 VCC	O - Bloc de vanne standard (sans électrovanne)	G - Fin de course ATEX/IECex*	
D - Électrovanne 24 VCC, 48 VCA + 44 VCAA		H - Fin de course + détection des fuites ATEX/IECex*	
E - Électrovanne 12 VCC NEC/CEC*		L - Détection des fuites	
F - Électrovanne 24 VCC NEC/CEC*		M - Détection des fuites ATEX/IECex/NEC/CEC*	
G - Électrovanne 12 VCC ATEX/IECex*		O - Pas d'option	
H - Électrovanne 24 VCC ATEX/IECex*		R - Signal de fin de course NEC/CEC*	
J - Électrovanne 120 VCC NEC/CEC*		T - Signal de fin de course + détection des fuites NEC/CEC	

\* Acceptable pour une utilisation dans des emplacements dangereux. - NEC/CEC : Classes I et II, Div. 1 et 2  
- ATEX : Zones 1 et 2, 21 et 22

Hytrel® et Viton® sont des marques déposées de la société DuPont. Santoprene® est une marque déposée de Monsanto Company, autorisée par Advanced Elastomer Systems, L.P.

# Pompe 3:1 Haute Pression

## POMPE SPECIALE

Les pompes à membranes haute pression ARO® 3:1 offrent des débits allant jusqu'à 90,7 L/min, et jusqu'à des pressions de 20,4 bar. Sa taille compacte et sa grande compatibilité chimique en font un choix judicieux pour une grande variété de marchés et d'OEM. Cette pompe est utilisée pour l'alimentation des filtres-presses, et pour le transfert de peintures, de résines, de produits épais, d'encres, de colles, de produits de forage, de solvants de rinçage, de circulant et de machines automatiques.

Rapport :	3:1
Débit maxi :	98,4 L/min entrée immergée 45,6 à 8,6 bar de contre pression
Déplacement par cycle :	0,23 L
Entrée d'air (femelle) :	3/8 - 18 N.P.T.F. - 1
Entrée produit :	1 - 11-1/2 N.P.T.F. - 1 Rp 1 (1 - 11 BSP, parallèle)
Sortie produit :	1 - 11-1/2 N.P.T.F. - 1 Rp 1 (1 - 11 BSP, parallèle)
Pression de travail maxi :	6,9 bar
Diam. maxi partic. en suspens. :	3,2 mm
Poids :	42,97 kg
Hauteur maxi d'aspiration :	1,5 m / 1,8 m
Niveau sonore à 60 cycles/min	4,9 bar 84,5 db(A)



PH10A-ASS-SST

## ▼ Codification

Position	1	2		3	4	5		6	7
Exemple:	PH10	A	-	X	S	S	-	XX	T

Position 1 Modèle	Position 2 Section Centrale	Position 3 Ports	Position 4 Parties Produit	Position 5 Visserie	Position 6 Matériau des Sièges et Billes	Position 7 Matériau de la Membrane
1" Pompe	A - Aluminium	A Filetage N.P.T.F. B Filetage BSP	S - Acier inoxydable	S - Acier inoxydable	HH - Acier inoxydable 440/ Acier inoxydable 440 SS - Acier inoxydable 316 / Acier inoxydable 316	L - Long life PTFE T - PTFE

## ▼ Accessories

### Kit de connexion Air | P39344-614

Filtre/Régulateur Piggyback 5 µ, bol métal avec drain, manomètre 0 - 8,6 bar

### Kits d'entretien | 637338 (section air)

637339 (section produit PH10X-XXX-XSX)

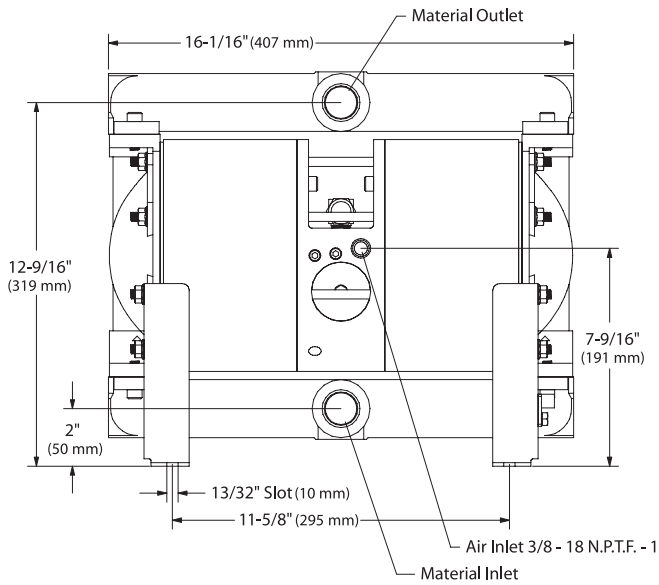
637339-1 (section produit PH10X-XXX-XHX)

### Équerre murale | 67142

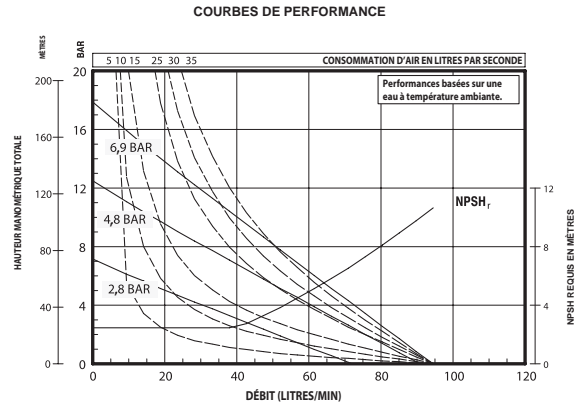
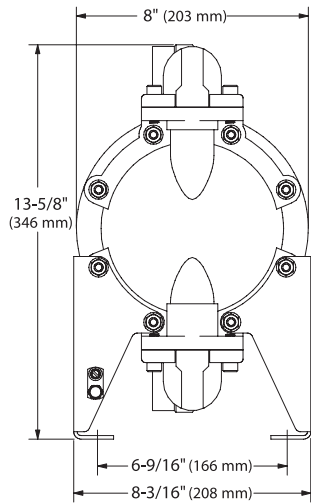


Équerre de montage  
67142

## Dimensions et graphiques de débit des pompes à membranes métalliques haute pression



	Material Inlet	Material Outlet
PH10A- <u>A</u> SS-XXT	1 - 11-1/2 N.P.T.F. - 1	1 - 11-1/2 N.P.T.F. - 1
PH10A- <u>B</u> SS-XXT	Rp 1 (1 - 11 BSP parallel)	Rp 1 (1 - 11 BSP parallel)



Consulter AROzone.com pour des courbes plus complètes  
Plus d'informations en contactant le support technique  
fluid\_management\_emea@irco.com

# Pompe haute pression

## POMPE SPÉCIALISÉE

La pompe à haute pression a été élaborée pour des applications nécessitant des pressions de fluide supérieures aux 6,9 bar développés par des pompes traditionnelles. Par rapport à une pompe à membrane standard, la pompe à haute pression à rapport 2:1 peut produire jusqu'à 13,8 bar, à environ la moitié du débit.

Le rapport 2:1 est réalisé en utilisant la surface effective des deux membranes pour doubler la pression de sortie.

### Pompe haute pression rapport 2:1

- Construction boulonnée pour une intégrité sans fuite.
- Technologies de piston SimulShift et valve Quick Dump pour des performances anticallage et antigivre.
- Membranes convolutées pour une longue durée de vie.
- Valve principale modulaire pour faciliter la réparation.

### Applications :

- Fluides à viscosité élevée
- Fluides à haute teneur en solides
- Chargements de filtre-presses
- Contre-pression/pression de refoulement élevée



Modèle	Maximum L/min	Volume par cycles à 6,9 bar en litre	Poids (kg)	En suspension Dia. max. solides mm	Maximum Sortie pression bar
Pompe à membrane 1 1/2" (38,10 mm) rapport 2:1	238,48	1,17	39,9	6,4	13,8
Pompe à membrane 2" (50,80 mm) rapport 2:1	348,25	2,65	66,2	6,4	13,8
Pompe à membrane 3" (76,20 mm) rapport 2:1	605,6	5,3	121,6	9,5	13,8

### ➤ Codification

Position	1	2		3				4	5	6		7
Exemple :	PHXX	F	-	X	S	P	-	S	X	X	-	C

Position 1 Série du modèle	Position 2 Section centrale	Position 3 Raccordement	Position 4 Matériau siège	Position 5 Matériau bille	Position 6 Matériau membrane	Position 7 Niveau de révision
PH15 - 1 1/2" (38,10 mm) PH20 - 2" (50,80 mm) PH30 - 3" (76,20 mm)	F - Polypropylène conducteur / acier inoxydable	A - 1-1/2 NPTF B - 1-1/2 BSP parallèle F - Bride ANSI/DIN 1-1/2	S - Acier inoxydable	A - Santoprene® T - PTFE C - Hytrel®	A - Santoprene® C - Hytrel® L - PTFE longue durée de vie T - PTFE/Santoprene®	A - 1 1/2" (38,10 mm) B - 2" (50,80 mm) C - 3" (76,20 mm)

Hytrel® est une marque déposée de la société DuPont. Santoprene® est une marque déposée de Monsanto Company, autorisée par Advanced Elastomer Systems, L.P.

### ➤ Accessoires

	PH15 - 1 1/2" (38,10 mm)	PH20 - 2" (50,80 mm)	PH30 - 3" (76,20 mm)
Filtre/régulateur	P39344-614	P39354-614	P39454-614
Kit de conduit d'air	66084-1	66109	66109
Kit d'entretien de la section pneumatique	637389	637369	637369
Kit d'entretien de la section fluide	637445-XX	637446-XX	637441-CC



# Pompe Pit Boss

## POMPE SPECIALE

Lorsque vous faites l'acquisition d'une pompe à membranes pneumatique ARO® PIT BOSS, vous avez l'assurance de miser sur la longévité, la fiabilité et sa valeur éprouvée dans l'industrie. Elles sont la solution idéale pour les applications générales de transfert, d'épuisement et les applications nécessitant la gestion de particules solides.

- Poignées ergonomiques
- Gavage avec crépine amovible
- Echappement avec clapet antiretour - permet des opérations submersibles



POMPE PIT BOSS	1 1/2" (38,10 MM)	2" (50,80 MM)	3" (76,20 MM)
Débit maxi (L/min)	302,8	590,5	821,3
Pression de refoulement maxi (bar)	8,3	8,3	8,3
Max particle size (mm)	12,7	19,0	25,4
Poids de la pompe (kg)	25	34	54
Ports (produit)	1,5" (38,10 mm)	2" (50,80 mm)	3" (76,20 mm)
	NPTF et BSP (femelle)	NPTF et BSP (femelle)	NPTF et BSP (femelle)

## ➤ Codification

Position	1	2	3		3	4	5		
Exemple:	666M	XX	0	-	1	X	X	-	C

Position 1 Modèle	Position 2 Section Centrale	Position 3 Flasques Collecteurs	Position 4 Matériau du Siège	Position 5 Matériau de la Bille	Position 6 Matériau de la Membrane
666M	15 Aluminium / 1 1/2" (38,10 mm) NPTF 17 Aluminium / 1 1/2" (38,10 mm) BSP 25 Aluminium / 2" (50,80 mm) NPTF 27 Aluminium / 2" (50,80 mm) BSP 30 Aluminium / 3" (76,20 mm) NPTF 32 Aluminium / 3" (76,20 mm) BSP	0 Aluminium / Acier	1 Aluminium	2 Nitrile C Hytrel E Santoprène	2 Nitrile 9 Hytrel B Santoprène

## ➤ Accessoires

	1 1/2" (38,10 MM)	2" (50,80 MM)	3" (76,20 MM)
Filtre / Régulateur	P39344-614	P39354-614	P39454-614
Kit section air	637118-C	637434	637434
Kit section produit	637469-XX	637468-XX	637467-XX
Silencieux	67463	67389	67389

# Modèles métalliques à clapets plats 2" (50,80 mm)

## POMPE SPÉCIALISÉE

Les pompes à membranes à clapets plats pneumatiques ARO® offrent des débits efficaces allant jusqu'à 651 L/min. Ces pompes sont conçues pour manipuler des matériaux filandreux, fibreux, des solides volumineux (en suspension ou non), des produits abrasifs, des boues et autres applications moins adaptées aux pompes avec clapets à bille. Les pompes à clapets plats sont utiles pour l'alimentation de filtres-presses, le traitement des déchets, l'épuisement, le transfert de matières remplies et diverses autres applications exigeantes.

Rapport :	1:1
Débit Maximal :	651 L/min
Volume par cycle :	5,3 L
Entrée d'air femelle :	3/4 - 14 N.P.T.F.-1
Sortie/entrée fluide (femelle) :	PF20X-AXX-XXX-B 2 - 11-1/2 N.P.T.F.-1 PF20X-BXX-XXX-B Rp 2 (BSP 2 - 11, parallèle)
Pression de fonctionnement max. :	8,3 bar
Diamètre max. matières en suspens. :	51 mm demi-solide
Hauteur d'amorçage maximale :	4,2 m
Poids :	PF20A-XAX-SXX-B 44,2 kg PF20A-XCX-SXX-B 75,4 kg PF20A-ASX-SXX-B 75,3 kg PF20A-BSX-SXX-B 75,3 kg PF20A-FSX-SXX-B 80,3 kg Ajoutez 13,1kg pour le moteur pneumatique en acier inoxydable PF20R-XCX-SXX-B 81,1 kg PF20R-XSX-SXX-B 81,9 kg
Niveau sonore à 60 cycles/min – 4,8 bar :	85,0 db (A)
Silencieux :	94810 (en option 94117)



## Codification

Position	1	2		3	4	5		6	7	8		9
Exemple :	PF20	X	-	X	X	X	-	S	X	X	-	B

Position 1 Série du modèle	Position 2 Section centrale	Position 3 Raccordements	Position 4 Pièces en contact avec les fluides	Position 5 Visserie	Position 6 Matériau siège	Position 7 Matériau clapet	Position 8 Matériau membrane	Position 9
PF20 - Pompe standard	A - Aluminium R - Polypropylène avec flasques air acier inoxydable S - Acier inoxydable Y - Polypropylène avec flasques air fonte	A - Filetage NPTF B - Filetage BSP F - Bride ANSI/DIN 2" (50,80 mm)	A* - Aluminium C - Fonte S - Acier inoxydable  * Non disponible avec option EXP20R ou EXP20Y	P - Acier traité S - Acier inoxydable	S - Acier inoxydable	A - EPR G - Nitrile U - Polyuréthane V - Viton®	A - Santoprene® G - Buna- N T - PTFE/ Santoprene® V - Viton®	Niveau de révision

\* Acceptable pour une utilisation dans des emplacements dangereux.

Hytre® et Viton® sont des marques déposées de la société DuPont. Santoprene® est une marque déposée de Monsanto Company, autorisée par Advanced Elastomer Systems, L.P.

## Accessoires

Kits de réparation | 637421 (moteur pneumatique)  
637310-XX (section fluide)

# Vide-fûts

POMPE SPÉCIALISÉE

## Vide-fûts

Choisissez parmi les corps en aluminium, en acier inoxydable ou en polypropylène – Les vide-fûts ARO® sont disponibles en trois matériaux de corps pour une compatibilité optimale des fluides.

Rapport :	1:1
Débit maximal :	41,6 L/min
Volume par cycle :	0,15 L
Entrée d'air femelle :	1/4 -18 N.P.T.
Entrée fluide :	Canne d'aspiration pour fût de 208,2 litres
Sortie fluide :	1/2 -14 N.P.T.F. - 1
Pression de fonctionnement max. :	6,8 bar
Diamètre max. matières en suspens. :	2,4 mm
Poids d'expédition :	10 kg Polypropylène, ensemble de base 11,8 kg Aluminium, ensemble de base 16,3 kg Acier inoxydable, ensemble de base



## Ensembles vide-fûts

- Composants de l'ensemble assemblé en usine – Les composants de l'ensemble vide-fûts ARO® contiennent des matériaux de construction assortis spécifiés au préalable pour une compatibilité totale avec les fluides.
- Choisissez entre un ensemble de base à complet – Trois types d'ensemble sont disponibles pour les vide-fûts :
- Base : une pompe, une fausse bonde, une fermeture rapide d'air, une canne d'aspiration, un joint d'étanchéité et une embase
- Complet/transfert : Pompe de base plus tuyau pour fluide ou tuyau pour fluide équipé d'embout anti-goutte
- Complet/distribution : Pompe de base plus robinet distributeur, tuyau et pistolet de distribution

## Fonctionnalités de la pompe

- Capacité de débit 41,6 L/min – Les vide-fûts offrent plusieurs possibilités pour satisfaire une large gamme de demandes de volume d'application de transfert.
- Fonctionnement anticallage – Les vide-fûts à membranes ARO® intègrent un distributeur différentiel incalable qui empêche les calages, même sous de faibles pressions d'entrée d'air.
- Construction boulonnée – Les vide-fûts à membranes ARO® utilisent des attaches boulonnées pour renforcer l'étanchéité.
- Garantie de 5 ans

## Accessoires

Kit de raccordement de conduit d'air | 66073-1

Kit de réparation | 637458 (air), 637427-XX (fluide), 104255 (pour réparation de filtre/régulateur combiné P29122-600)

## Codification

Número de modèle	Boîtier de la pompe et sièges	Dia. de la pompe et billes	Vanne d'arrêt (n° réf. 104253-2)	Robinet distributeur	Tuyau 3 m ASM	Vanne de distribution	Service fluide
DAB05-PPTT-2-A	POLYPROPYLÈNE	PTFE	X	-	-	-	ACIDES ET CAUSTIQUES
DAB05-PPCC-2-A	POLYPROPYLÈNE	HYTREL®	X	-	-	-	HUILE
DAB05-PPUU-2-A	POLYPROPYLÈNE	POLYURÉTHANE	X	-	-	-	EAU/HUILE
DAB05-PPAA-2-A	POLYPROPYLÈNE	SANTOPRENE®	X	-	-	-	ACIDITÉ MOYENNE/CAUSTIQUE NIVEAU MOYEN
DAB05-PPCC-2-N	POLYPROPYLÈNE	HYTREL®	X	-	NITRILE	-	HUILE
DAB05-PPCC-B-M	POLYPROPYLÈNE	HYTREL®	X	X	NITRILE	ANTI-GOUTTE	HUILE
DAB05-PPAA-2-B	POLYPROPYLÈNE	SANTOPRENE®	X	-	EPDM	-	ACIDITÉ MOYENNE/CAUSTIQUE NIVEAU MOYEN
DAB05-PPUU-2-C	POLYPROPYLÈNE	POLYURÉTHANE	X	-	VINYLE	-	EAU/HUILE
DAB05-PPCC-B-J	POLYPROPYLÈNE	HYTREL®	X	X	NITRILE RENFORCÉ	X	HUILE
DAB05-PPAA-B-K	POLYPROPYLÈNE	SANTOPRENE®	X	X	EPDM	X	ACIDITÉ MOYENNE/CAUSTIQUE NIVEAU MOYEN
DAB05-SSTT-2-A	ACIER INOXYDABLE	PTFE	X	-	-	-	SOLVANT
DAB05-ASTT-2-A	ALUM./ACIER INOXYDABLE	PTFE	X	-	-	-	SOLVANT
DAB05-APCC-2-A	ALUM./POLY.	HYTREL®	X	-	-	-	HUILE/CERTAINS SOLVANTS
DAB05-APCC-2-O	ALUM./POLY.	HYTREL®	X	-	NITRILE	-	HUILE/CERTAINS SOLVANTS
DAB05-APCC-B-P	ALUM./POLY.	HYTREL®	X	X	NITRILE	ANTI-GOUTTE	HUILE/CERTAINS SOLVANTS
DAB05-APCC-B-L	ALUM./POLY.	HYTREL®	X	X	NITRILE RENFORCÉ	X	HUILE/CERTAINS SOLVANTS
DAB05-ASAA-2-A	ALUM./ACIER INOXYDABLE	SANTOPRENE®	X	-	-	-	EAU

Hytrell® est une marque déposée de la société DuPont. Santoprene® est une marque déposée de Monsanto Company, autorisée par Advanced Elastomer Systems, L.P.

# Pompe Centrifuge

## POMPE SPECIALE

Les pompes centrifuges pneumatiques ARO® offrent des débits allant jusqu'à 870,5 L/min. De taille compacte, ces pompes sont habituellement utilisées pour le relevage de boues des tranchées, trous, cales, puits ou autres zones d'eau stagnante. Ces pompes sont utilisées par les municipalités, les services publics, les mines, les constructions navales navires, la construction et les sites industriels.

Débit maxi :	P237AX-EU : 757 L/min P35AX-EU : 870,5 L/min
Entrée d'air (femelle) :	3/4 -14 N.P.T. (P237AX-EU) 1 - 11-1/2 N.P.T. (P35A1-EU)
Entrée produit :	Crépine d'entrée
Sortie produit :	P35A1-EU : 2" (50,80 mm) N.P.T.F. P237A1-EU : 2 1/2" (63,50 mm) N.P.T.F. P237A3-EU : 2 1/2" (63,50 mm) BSP
Pression de travail maxi :	6,2 bar
Consommation d'air (CFM)	P237AX-EU : 100 P35A1-EU : 160
Diam. max. partic. en suspens. :	6,4 mm
Corps de pompe :	P237AX-EU : Fonte P35A1-EU : Fonte
Poids :	P237AX-EU : 21,8 kg P35A1-EU : 36 kg



P237AX-EU

### Codification

<b>Position</b>	<b>1</b>		<b>2</b>		
<b>Exemple:</b>	<b>P237A</b>	-	<b>X</b>	-	<b>EU</b>

Position 1 Modèle	Position 2 Filetage Sortie
757 L/min	1 - 2 1/2" (63,50 mm) N.P.T. 3 - 2 1/2" (63,50 mm) BSP

<b>Position</b>	<b>1</b>		<b>2</b>		
<b>Exemple:</b>	<b>P35A</b>	-	<b>1</b>	-	<b>EU</b>

Position 1 Modèle	Position 2 Filetage Sortie
870 L/min	1 - 2" (50,80 mm) N.P.T.

### Accessoires

#### Unité de traitement de l'air :

- C28453-810 pour P237AX-EU
- C28463-810 pour P35A1-EU
- C284X3-810 Filtre/Régulateur/Lubrificateur

**Kits d'entretien :** les pièces de rechange sont à commander à l'unité

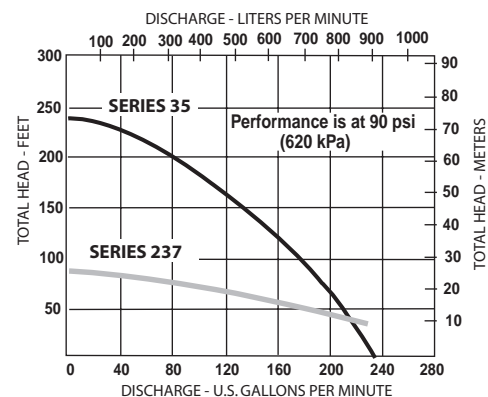
Se reporter au manuel de l'opérateur :

Pompes P237AX-EU : Nr P6856

Pompes P35A1-EU : Nr P7263

### Dimensions des pompes centrifuges et courbes de débit

Hauteur (mm) :	P237AX-EU 448 P35A1-EU 570
Taille d'ouverture de la pompe : (mm)	P237AX-EU 222 x 222 P35A1-EU 214 x 357
Clapet de décharge :	P237A1-EU 2 1/2" (63,50 mm) N.P.T.F. P237A3-EU 2 1/2" (63,50 mm) BSP P35A1-EU 2" (50,80 mm) N.P.T.F.
Entrée d'air :	P237AX-EU 3/4" (19,05 mm) N.P.T.F. P35A1-EU 1" (25,40 mm) N.P.T.F.
Taille recommandée du flexible air : (mm)	P237AX-EU 19 P35A1-EU 25,4
Raccordement échappement :	P237AX-EU 1 1/4" (31,75 mm) N.P.T.F. P35A1-EU 1 1/4" (31,75 mm) N.P.T.F.
Taille recommandée du flexible échappement : (mm)	P237AX-EU 31,7 P35A1-EU 31,7



Consulter AROzone.com pour des courbes plus complètes  
Plus d'informations en contactant le support technique  
fluid\_management\_emea@irco.com

# Pompe Pour Mélange Eau/Antigel

POMPE SPECIALE

## Modèle 650715-C

Cette pompe à membranes rapport 1:1 est destinée au mélange d'antigel et d'eau en proportions 50/50 pour les radiateurs dans l'industrie automobile. L'entrée double permet le pompage simultané de l'eau et de l'antigel.

Entrées produit : 2 x 1" (25,40 mm) NPTF – Sortie produit : 1" (25,40 mm) NPTF.



## Pompe Fuel Certifiée Norme UL

### Model no. 650717-C, 670042, 650718-C and 650719-C

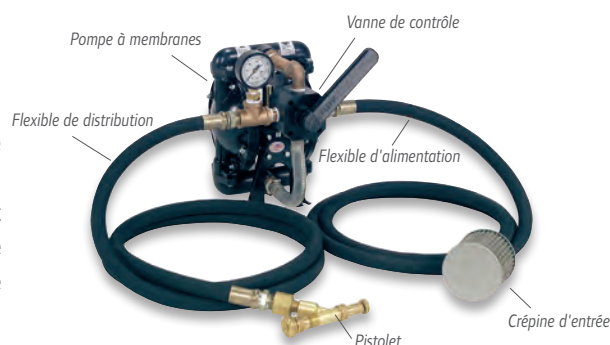
Spécialement conçue pour les transferts à débits élevés, déchargement de citernes ou applications de remplissage. Ces pompes sont conformes à la norme UL et sont compatibles avec l'essence, le carburant d'aviation, le diesel, fuel et kérosène.



## Système de remplissage De Pneu Au Chlorure De Calcium

### Modèle 613201-2-C

Conçu pour vider et remplir les pneus avec une solution à base de chlorure de calcium. Le système comprend une pompe à membranes 1" (25,40 mm) 666100-441-C. Construction en aluminium avec membranes néoprène et clapets PTFE pour compatibilité avec le chlorure de calcium corrosif, flexible 60154 / crépine / pistolet. Comprend également un clapet anti-retour ainsi que le système de fixation et la visserie.



Modèles	Matériau corps (passages produit)	Matériau membrane / Matériau bille	Entrée d'air NPTF (mm)	Entrée/Sortie Produit (mm)	Débit maxi (L/min)	Fluides compatibles
<b>1" (25,40 MM)</b>						
650717-C	Aluminium	Viton/Acétal	6,3 mm	25,4 mm	109,8	Fuel (approuvé UL 79)
<b>1 1/2" (38,10 MM)</b>						
650718-C	Aluminium	Viton/Acétal	12,7 mm	38,1 mm	283,9	Fuel (approuvé UL 79)
<b>2" (50,80 MM)</b>						
650719-C	Aluminium	Viton/Acétal	19,1 mm	50,8 mm	397,5	Fuel (approuvé UL 79)

Modèles	Application	Collecteur Produit	Matériau Membrane O-Ring	Entrée d'air NPTF (mm)	Entrée/Sortie Produit NPTF (mm)	Débit Maxi (L/min)	Accessoires inclus
<b>1/2" (12,7 MM)</b>							
670042	Fuels	Aluminium	Viton	6	13	45,4	Pompe seule
<b>1" (25,40 MM)</b>							
650715-C	50/50 mélange eau antigel	Aluminium	Nitrile	6	25,4	133	Pompe seule
613201-2-C	Remplissage de pneu chlorure de calcium	Aluminium	Néoprène	6	25,4	133	Flexibles entrée/sortie, crépine, flexible aspiration 2 m, poignée de contrôle, clapet de contrôle



# Contrôle de débit/dosage

## CONTRÔLEUR

Le contrôleur ARO® fonctionne de façon homogène avec les pompes à interface électronique ARO® des séries EXP et offre désormais une solution multi-pompes entièrement automatisée qui aide les fabricants et les opérateurs à gérer facilement et intelligemment le fluide, nécessitant moins de surveillance de l'opérateur. Migrez vers une technologie tactile intelligente et autonome qui permet d'optimiser vos coûts et vos délais de production.



## Choix d'un contrôleur

Options de modèle	
Contrôleur de base	651763-XX-0
Interface à 1 pompe	651763-XX-1
Interface à 2 pompes	651763-XX-2
Ensemble de câble, 16 pi	47517818001
Ensemble de câbles, 50 pi	47517818005

XX = AM (Amériques),  
EM (Europe, Moyen-Orient,  
Inde et Afrique),  
AP (Asie/Pacifique)

## Choix d'une pompe

### Automatiser votre process

- Élimine les procédés manuels et les erreurs
- Assure un contrôle sécurisé et un contrôle à distance
- Permet une détection de fuite, un contrôle de niveau et un dosage proportionnel

### Alertes en temps réel

- Envoi d'un signal d'alerte
- Permet le déclenchement d'un arrêt
- Possibilité de notifications programmées pour maintenance préventive

### Intégration d'un débitmètre

- Un débitmètre peut fournir un signal précis pour un contrôle de volume
- Le contrôleur peut fermer une vanne en sortie pour un arrêt rapide quand la valeur du volume désiré est atteinte
- Intégration facile et suppression de besoin de câblage et de programmation d'un PLC

### Solution clé en main

- Dosage précis contrôlé électroniquement
- Inclus les fonctions pré-programmées et guidées pour l'utilisateur
- Système de boucle fermée assurant la distribution
- Répétabilité d'environ +/- 1%

### Contrôle multi-pompes

- Possibilité de contrôle de 2 pompes pour transfert et dosage précis
- Pré-programmation jusqu'à 5 volumes par pompe
- Alarme de notification de fin de cycle de dosage

### Opération synchronisée

- Synchronisation des pompes
- Le contrôleur peut donner le signal de départ de 2 pompes simultanément dans des applications exigeant des ratios volumétriques cohérents

Position		1	2		3	4	5		6	7	8		9	10	11
Exemple :	PE	XX	X	-	X	X	X	-	X	X	X	-	B	X	X

Série du modèle	Position 1 Connexion	Position 2 Matériau de section centrale Raccordements	Position 3 Raccordement	Position 4 Pièces en contact avec les fluides	Position 5 Visserie	Position 6 Matériau siège	Position 7 Matériau bille
PE - Interface électronique	01 - Port 1/4" (6,35 mm) 03 - Port 3/8" (9,52 mm) 05 - Port 1/2" (12,70 mm) 07 - Port 3/4" (19,05 mm) 10 - Port 1" (25,40 mm) 15 - Port 1 1/2" (38,10 mm) 20 - Port 2" (50,80 mm) 30 - Port 3" (76,20 mm)	A - Aluminium P - Polypropylène S - Acier inoxydable	A - Filetage NPT B - Filetage BSP F - A.N.S.I. latérale Y - A.N.S.I. centrale	A - Aluminium* C - Fonte D,E - Acétal conducteur* H - Hastelloy K,L - PVDF (Kynar) P,R - Polypropylène S - Acier inoxydable*	P - Acier traité S - Acier inoxydable	A - Santoprene® C - Hytrel® D - Acétal E - Acier au carbone F - Aluminium G - Nitrile H - Visserie acier inoxydable 440 K - PVDF L - Hastelloy P - Polypropylène S - Acier inoxydable	A - Santoprene® C - Hytrel® G - Nitrile S - Acier inoxydable 316 T - PTFE U - Polyuréthane V - Viton®

Position 8 Matériau membrane	Position 9 Révision	Position 10 Code spécial 1	Position 11 Code spécial 2
A - Santoprene® C - Hytrel® G - Nitrile T - PTFE V - Viton®	A - Première B - Deuxième C - Troisième	A - Électrovanne 120 VCA, 110 VCA + 60 VCC B - Électrovanne 12 VCC, 24 VCA + 22 VCC C - Électrovanne 240 VCA, 220 VCA + 120 VCC D - Électrovanne 24 VCC, 48 VCA + 44 VCA A† E - Électrovanne 12 VCC NEC/CEC* F - Électrovanne 24 VCC NEC/CEC* G - Électrovanne 12 VCC ATEX/IECex* H - Électrovanne 24 VCC ATEX/IECex*	J - 120 VCC NEC/CEC* K - Électrovanne 220 VCC ATEX/IECex* N - Électrovanne sans bobine O - Bloc de vanne standard (sans électrovanne) P - Moteur porté (sans vanne principale)

\* Acceptable pour une utilisation dans des emplacements dangereux. - NEC/CEC : Classes I et II, Div. 1 et 2  
- ATEX : Zones 1 et 2, 21 et 22

Hytrel® et Viton® sont des marques déposées de la société DuPont. Santoprene® est une marque déposée de Monsanto Company, autorisée par Advanced Elastomer Systems, L.P.

# Accessoires d'interface électronique

Trouvez rapidement vos accessoires, capteurs de détection de fuites, capteurs de fin de course et kits électrovannes de commandes.

Améliorez votre pompe Compact ou EXP avec des accessoires d'interface électronique pour intégrer de manière transparente les processus automatisés. Que vous disposiez d'un automate process ou le contrôleur de dosage / débit ARO®, ces accessoires peuvent fournir un contrôle à distance, éliminer les processus manuels inutiles et améliorer le temps de disponibilité grâce à une action programmée des interventions de maintenance.

Consultez votre représentant ARO® ou le support technique pour découvrir quels accessoires fonctionnent le mieux pour votre pompe et votre application.



## Capteurs de fin de course

Utilisés pour surveiller les cycles de maintenance préventive et déterminer le volume transféré dans les applications de traitement par lots.

Capteur de fin course pour le comptage du cycle		
Compact/ EXP Taille	Standard	ATEX
1/4" (6,35 mm)	24110934	97404 et 97491
3/8" (0,375 mm)	97048	97405 et 97491
1/2" (12,70 mm) et 3/4" (19,05 mm)	97053	97406 et 97491
1" (25,40 mm)	97119	97408 et 97491
1 1/2" (38,10 mm)	97396	97410 et 97491
2" (50,80 mm) et 3" (76,20 mm)	97121	97411 et 97491

\* Note: l'utilisation de pompes en milieu ATEX requiert barrière intrinsèque ATEX

## Détection des fuites

Minimiser les temps d'arrêt indésirables en détectant les ruptures de membranes.

Capteurs de détection de fuites		
Compact/ EXP Taille	Standard	ATEX
1/4" (6,35 mm)	67237	96270-2 (Qté : 2) et 97414 (Qté : 2)
3/8" (0,375 mm)	67237	96270-2 (Qté : 2) et 97414 (Qté : 2)
1/2" (12,70 mm) et 3/4" (19,05 mm)	67237	96270-2 (Qté : 2) et 97414 (Qté : 2)
1" (25,40 mm)	67237	96270-2 (Qté : 2) et 97414 (Qté : 2)
1 1/2" (38,10 mm)	67237	96270-2 (Qté : 2) et 97414 (Qté : 2)
2" (50,80 mm) et 3" (76,20 mm)	67237	96270-2 (Qté : 2) et 97414 (Qté : 2)

\* Note: l'option ATEX nécessite 2 détecteurs de fuites (1 pour chaque membrane) et 2 barrières intrinsèques ATEX

## Kits électrovannes de commande

Remplacement de la vanne principale existante avec une électrovanne pilotée. Chaque fois que l'électrovanne est sous tension ou désactivée, la pompe réagira. En couplant avec un contrôleur PLC ou ARO®, un dosage précis peut être atteint.

Exemple:	637371	-	X	-	X
Position 1 Référence	Position 2 Matériau	Position 3 Bobine électrovanne			
1/4" (6,35 mm)	637371	A = 120 V. c.a.			
3/8" (0,375 mm), 1/2" (12,70 mm), 3/4" (19,05 mm)	637540	B = 12 V. c.c.			
1" (25,40 mm)	637541	C = 240 V. c.a.			
1 1/2" (38,10 mm)	637542	D = 24 V. c.c.			
2" (50,80 mm) et 3" (76,20 mm)	637543	E = 12 V. c.c. NEC/CEC			
		F = 24 V. c.c. NEC/CEC			
		G = 12 V. c.c. ATEX/IECex			
		H = 24 V. c.c. ATEX/IECex			
		J = 120 V. c.a. NEC/CEC			
		K = 220 V. c.a. ATEX/IECex			
		N = Sans bobine*			

\* Note: une option sans bobine peut être commandée lorsque de nombreux environnements différents existent sur votre lieu d'utilisation. Contactez votre représentant ARO® ou le support technique afin de définir la bobine électrovanne adéquate.

## Valve électro-pneumatique

Contrôle simple de l'entrée d'air vers la pompe pour des commandes de marche / arrêt. Un corps en laiton moulé sous pression, tige inoxydable et membrane en Buna-N garantissent une excellente durabilité.



Connexion pompe	24VDC Valve et connecteur*	120VAC Valve et connecteur*
1/4" (6,35 mm) à 1" (25,40 mm)	TB03EB-024-D et CSN-30	TB03EB-120-A et CSN-30
1 1/2" (38,10 mm)	TB04EB-024-D et CSN-30	TB04EB-120-A et CSN-30
2" (50,80 mm) et 3" (76,20 mm)	TB06HB-024-D et CSN-30	TB06HB-120-A et CSN-3

\* Note: Valve et connecteur doivent être commandés.

# Accessoires



Kit de raccordement de conduit d'air  
66073-1



Détection de rupture de membrane  
67237



Compteur de cycles  
67350



Silencieux pour usage continu  
67323



Kit de raccordement pour bride  
637341-E10N



Contrôle de fonctionnement excessif  
635040

* Veuillez noter que les pompes ne sont pas incluses dans ces kits.	6,35 mm (1/4") Non mét.	9,53 mm (3/8") Non mét.	12,7 mm (1/2") Non mét.	Classique 1/2" Non mét.	19,05 mm (3/4") Non mét.	12,7 mm (1/2") Métallique	19,05 mm (3/4") Métallique
<b>Kit de raccordement de conduit d'air</b> Le kit inclut un filtre/régulateur combiné avec manomètre, un raccord de tuyauterie et une section de tuyau d'air 5 pieds.	66073-1	66073-1	66073-1	66073-1	66073-1	66073-1	66073-1
<b>Détection des fuites</b> Fournit un avertissement de rupture de la membrane en détectant la présence de liquide dans la chambre à air de la pompe	Usage normal : 67237 ATEX, NEC, CEC : 96270-2 (Qté : 2) et 97414 (Qté : 1)	Usage normal : 67237 ATEX, NEC, CEC : 96270-2 (Qté : 2) et 97414 (Qté : 1)	Usage normal : 67237 ATEX, NEC, CEC : 96270-2 (Qté : 2) et 97414 (Qté : 1)	-	Usage normal : 67237 ATEX, NEC, CEC : 96270-2 (Qté : 2) et 97414 (Qté : 1)	Usage normal : 67237 ATEX, NEC, CEC : 96270-2 (Qté : 2) et 97414 (Qté : 1)	Usage normal : 67237 ATEX, NEC, CEC : 96270-2 (Qté : 2) et 97414 (Qté : 1)
<b>Compteur de cycles pneumatique</b> Comme le compteur kilométrique sur votre voiture, le compteur de cycles d'ARO vous permet de savoir combien de cycles de pompage ont été écoulés pour vous permettre de vous préparer à effectuer une maintenance préventive	-	66975	66975	-	66975	66975	66975
<b>Capteur de cycles</b> Pour surveiller le fonctionnement de la pompe. Permet de surveiller les taux de cycle, la maintenance préventive et l'indice de débit brut.	Usage normal sur le corps : 24110934 ATEX sur le corps : 97404 et 97491 NEC, CEC sur le corps : 97404 et 97412	Usage normal sur la valve principale : 67386 Usage normal sur le corps : 97048 ATEX sur le corps : 97405 et 97491 NEC, CEC sur le corps : 97405 et 97412	Usage normal sur la valve principale : 67386 Usage normal sur le corps : 97053 ATEX sur le corps : 97406 et 97491 NEC, CEC sur le corps : 97406 et 97412	Usage normal sur la valve principale : 67168	Usage normal sur la valve principale : 67386 Usage normal sur le corps : 97053 ATEX sur le corps : 97406 et 97491 NEC, CEC sur le corps : 97406 et 97412	Usage normal sur le corps : 97053 ATEX sur le corps : 97406 et 97491 NEC, CEC sur le corps : 97406 et 97412	Usage normal sur le corps : 97053 ATEX sur le corps : 97406 et 97491 NEC, CEC sur le corps : 97406 et 97412
<b>Silencieux pour usage continu</b> Recommandé pour les applications en continu avec usage intensif et à haut débit. Grande chambre d'expansion permettant d'évacuer l'air d'échappement à basse température.	-	-	-	-	-	-	-
<b>Kit de raccordement pour bride</b> À utiliser avec des pompes EXP non métalliques avec l'option collecteur à bride. Les kits pour bride répondent aux spécifications DIN/A.N.S.I. Bride fabriquée avec du polypropylène vitrifié. Les boulons, rondelles et écrous sont en acier inoxydable. (joints inclus)	-	-	-	-	-	-	-
<b>Contrôle de fonctionnement excessif</b> Arrête la pompe en cas de fréquence de cycles excessive dû à un récipient d'alimentation en fluide vide.	-	-	635040	635040	635040	635040	635040
<b>Montage mural</b> Installez convenablement la pompe au-dessus du récipient. Fabrication solide en acier laqué. (pompe non incluse) * Visserie non incluse	-	67388	76763	-	76763	76763	76763
<b>Doseur avec compte à présélection</b> Le kit de compteur de lot à démarrage manuel contrôle le volume de fluide distribué en contrôlant le nombre de cycles de pompe. (pompe non incluse)	-	67072	67072	-	67072	67072	67072
<b>Kit d'actionnement d'électrovanne</b> Contrôlez le cycle de la pompe avec le signal d'activation / de désactivation à partir d'un automate ou d'un autre appareil. Le kit comprend un connecteur avec un câble de 914,4 mm (36"), plus les composants et les instructions pour une installation sur une pompe standard. Pour les applications de dosage.	-	67165-1 (24 VCC) 67165-2 (120 VCA)	67165-1 (24 VCC) 67165-2 (120 VCA)	67165-1 (24 VCC) 67165-2 (120 VCA)	-	67165-1 (24 VCC) pour EXP05R-X-X-B 67165-2 (120 VCA) pour EXP05R-X-X-B	-
<b>Commandes de vitesse de la pompe à membranes</b> Permettent de contrôler le volume d'air fourni à la pompe, permettant ainsi à l'opérateur de contrôler la vitesse de la pompe. Peuvent être montées sur un panneau. Corps composite.	104104-N02	104104-N02	104104-N02	104104-N02	104104-N02	104104-N02	104104-N02



Montage mural  
76763



Doseur avec compte à rebours  
67072



Kit d'actionnement  
d'électrovanne  
67165-1



Contrôle de la vitesse  
104104-N02

25,40 mm (1") Non mét.	31,75 mm (1-1/2") Non mét.	50,80 mm (2") Non mét.	76,20 mm (3") Non mét.	25,40 mm (1") Métallique	31,75 mm (1-1/2") Métallique	50,80 mm (2") Métallique	76,20 mm (3") Métallique	25,40 mm (1") Rapport 3:1
66073-2	66084-1	66109	66109	66073-2	66084-1	66109	66109	-
Usage normal : 67237 ATEX, NEC, CEC : 96270-2 (Qté : 2) et 97414 (Qté : 1)	Usage normal : 67237 ATEX, NEC, CEC : 96270-2 (Qté : 2) et 97414 (Qté : 1)	Usage normal : 67237 ATEX, NEC, CEC : 96270-2 (Qté : 2) et 97414 (Qté : 1)	Usage normal : 67237 ATEX, NEC, CEC : 96270-2 (Qté : 2) et 97414 (Qté : 1)	Usage normal : 67237 ATEX, NEC, CEC : 96270-2 (Qté : 2) et 97414 (Qté : 1)	Usage normal : 67237 ATEX, NEC, CEC : 96270-2 (Qté : 2) et 97414 (Qté : 1)	Usage normal : 67237 Usage dangereux : 96270-2 (Qté : 2) et 97414 (Qté : 1)	Usage normal : 67237 ATEX, NEC, CEC : 96270-2 (Qté : 2) et 97414 (Qté : 1)	-
67350	67350	67350	67350	67350	67350	67350-1	67350-1	-
Usage normal sur la valve principale : 67390 Usage normal sur le corps : 97119 ATEX sur le corps : 97408 et 97491 NEC, CEC sur le corps : 97408 et 97412	Usage normal sur la valve principale : 67390 Usage normal sur le corps : 97396 ATEX sur le corps : 97410 et 97491 NEC, CEC sur le corps : 97410 et 97412	Usage normal sur la valve principale : 67391 Usage normal sur le corps : 97121 ATEX sur le corps : 97411 et 97491 NEC, CEC sur le corps : 97411 et 97412	Usage normal sur la valve principale : 67391 Usage normal sur le corps : 97121 ATEX sur le corps : 97411 et 97491 NEC, CEC sur le corps : 97411 et 97412	Usage normal sur la valve principale : 67392 Usage normal sur le corps : 97119 ATEX sur le corps : 97408 et 97491 NEC, CEC sur le corps : 97408 et 97412	Usage normal sur la valve principale : 67392 Usage normal sur le corps : 97396 ATEX sur le corps : 97410 et 97491 NEC, CEC sur le corps : 97410 et 97412	Usage normal sur la valve principale : 67393 Usage normal sur le corps : 97396 ATEX sur le corps : 97410 et 97491 NEC, CEC sur le corps : 97410 et 97412	Usage normal sur la valve principale : 67393 Usage normal sur le corps : 97396 ATEX sur le corps : 97410 et 97491 NEC, CEC sur le corps : 97410 et 97412	-
-	-	67323	-	-	-	67263	67263	-
67341-E10N (bride latérale) 67341-C10N (bride centrale)	67341-E15N (bride latérale) 67341-C15N (bride centrale)	67341-E20N	-	-	-	-	-	-
635040	23644-400	23644-400	635043	635040	23644-400	23644-400	635043	-
-	-	-	-	66100	62133	-	-	67142
67072	67072-1	67072-1	-	67072	67072-1	-	-	-
67355-1 (24 VCC) pour PE10X-X-X 67355-2 (120 VCA) pour PE10X-X-X	-	67355-1 (24 VCC) pour PE20X-X-X-B 67355-2 (120 VCA) pour PE20X-X-X-B	-	67355-1 (24 VCC) pour PE10X-X-X 67355-2 (120 VCA) pour PE10X-X-X	-	-	67357-1 (24 VCC) PE30X-X-X-C 67357-2 (120 VCA) PE30X-X-X-C	-
104104-N02	104104-N04	104104-N04	104104-N06	104104-N02	104104-N04	104104-N06	104104-N06	-

# Accessoires

## FRL

- Les unités de la série ARO-FLO prolongent la durée de vie de l'équipement pneumatique tout en réduisant les coûts d'exploitation. Ces unités éliminent efficacement les particules solides des conduites d'air comprimé, ce qui en fait le choix idéal pour les applications à grand débit.



P39224-614

P39124-600

## Filtre/régulateur combiné, cuve métallique avec regard, purge automatique

Taille de la pompe	Numéro de modèle NPT	Raccordement	Pression d'entrée maximale (bar)	Plage de pressions (bar)	Mètre cube par minute max.	Élément en microns	Taille h x l x p (pouces)
1/4" (6,35 mm à 3/4" (19,05 mm)	P39124-624	6,35 mm (1/4")	17,24	0-9,65	1,33	5	6,9 x 2,9 x 2,9
1" (25,40 mm)	P39224-614	6,35 mm (1/4")	17,24	0-9,65	2,04	5	9,0 x 2,2 x 3,2
1-1/2" (31,75 mm)	P39344-614	12,7 mm (1/2")	17,24	0-9,65	4,87	5	10,9 x 2,8 x 3,2
2" (50,80 mm)	P39354-614	19,05 mm (3/4")	17,24	0-9,65	4,90	5	10,9 x 2,8 x 3,2
3" (76,20 mm)	P39454-614	19,05 mm (3/4")	17,24	0-9,65	6,68	5	14,7 x 3,5 x 4,1

## Filtre/régulateur combiné, cuve polycarbonate avec protection, purge manuelle

Taille de la pompe	Numéro de modèle NPT	Raccordement	Pression d'entrée maximale (bar)	Plage de pressions (bar)	Mètre cube par minute max.	Élément en microns	Taille h x l x p (pouces)
1/4" (6,35 mm à 3/4" (19,05 mm)	P39124-600	6,35 mm (1/4")	10,34	0-9,65	1,33	5	6,2 x 2,9 x 2,9
1" (25,40 mm)	P39224-600	6,35 mm (1/4")	10,34	0-9,65	2,04	5	8,1 x 2,2 x 3,2
1-1/2" (31,75 mm)	P39344-600	12,7 mm (1/2")	10,34	0-9,65	4,87	5	10,0 x 2,8 x 3,2
2" (50,80 mm)	P39354-600	19,05 mm (3/4")	10,34	0-9,65	4,90	5	10,9 x 2,8 x 3,2

Précautions concernant l'utilisation de cuves plastiques en polycarbonate – Utilisez uniquement avec de l'air comprimé. Les filtres et les lubrifiants avec des cuves plastiques en polycarbonate sont spécifiquement conçus pour circuit d'air comprimé et leur utilisation avec tout autre fluide (liquide ou gaz) est un usage impropre. Évitez les substances nocives. Certaines huiles de compresseur, peintures et fumées et certains produits chimiques de nettoyage, solvants attaqueront les cuves en plastique et peuvent en causer une défaillance. N'utilisez pas avec ou à proximité de ces matériaux. Consultez l'usine pour toute question.



Ingersoll Rand atteste que la série ARO®-Flo de filtres, régulateurs et lubrificateurs (séries 1000, 1500, 2000, 3000) et certains accessoires n'entrent pas dans le champ d'application de la Directive ATEX 94/9/CEE ou 2014/34/UE. Les produits cités dans le certificat IRITS-1215-197 peuvent être utilisés dans un environnement de groupe II, catégorie 2 ; Gaz et Poussière avec température T6 (Ex II 2GD T6) si toutes les conditions configurées dans le manuel d'instructions sont respectées. Les manuels d'instructions et le certificat au sujet de la déclaration ATEX se trouvent sur AROZONE.COM



# Accessoires

## Cannes d'aspiration

À utiliser lors du pompage d'un récipient de 200 litres ; les cannes d'aspiration sont disponibles en PVC, en acier au carbone ou en acier inoxydable 316. Les cannes d'aspiration de 1" (25,40 mm) sont dotées d'un clapet de pied pour un amorçage positif. Tous les modèles incluent une fausse bonde.

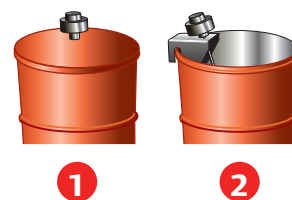
Référence	Description	À utiliser avec les pompes
65109	Acier — NPT(F)	1" (25,40 mm) (métallique)
66779	PVC — NPT(F)	1" (25,40 mm) (non métallique)



## Agitateurs produit

Agitateurs disponibles pour fûts de 20 L et 200 L. Les vitesses de rotation sont comprises entre 500 et 1 000 tr/min (modèle pour fût de 20 litres) et 500 à 3 000 tr/min (modèle pour fût de 200 litres). L'axe et les hélices sont en acier inoxydable 316 résistant à la corrosion.

Référence	Pour fût	Montage	Puissance	Vitesse moteur	Dia. hélice	Long. axe
651100	20 L	1	0,33 cv	500 - 1 000 tr/min	102 mm	305 mm
651103	200 L	2	0,75 cv	500 - 3 000 tr/min	127 mm	830 mm
651104-1	200 L	1	0,95 cv	500 - 3 000 tr/min	127 mm	830 mm
651104-3	20 L	1	0,75 cv	500 - 3 000 tr/min	127 mm	267 mm



## Couvercles de fûts

Couvercles de fûts en acier inoxydable ou en acier au carbone permettant le montage d'une pompe à membranes, et d'un agitateur si nécessaire.

Référence	Pour fût	Matériau	À utiliser avec agitateur :
66971	20 L	Acier inoxydable	651100
66197	200 L	Acier au carbone	651104-1
94422	200 L	Acier au carbone	—



## Contrôleur de niveau de liquide pneumatique\*

Permet de contrôler la pompe.

59916-1 pour détecter lorsque le fluide dépasse un niveau souhaité 59916-2 pour détecter lorsque le fluide passe en dessous d'un niveau souhaité

\* Valve à 3 ou 4 voies requise



Capteur de niveau de liquide

## Vannes de commande d'air

Une valve à trois voies contrôle l'alimentation en air vers la pompe. L'activation déclenche la pompe, la désactivation coupe l'alimentation en air de la pompe et évacue l'air du moteur, ce qui empêche le calage.

MQ3728-120-A pour des pompes 1/2" (12,70 mm) et 1" (25,40 mm),

H2545S-120-A pour des pompes 1 1/2" (38,10 mm),

MQ3729-120-A pour des pompes 2" (50,80 mm) et 3" (76,20 mm)

..... 24 VDC MQ3728-024-D pour des pompes 1/2" (12,70 mm) et 1" (25,40 mm)

..... H2545S-024-D pour des pompes 1 1/2" (38,10 mm)

..... MQ3729-024-D pour des pompes 2" (50,80 mm) et 3" (76,20 mm)



MQ3728-120-A utilisé sur des pompes 1/2" (12,70 mm) et 1" (25,4 mm)

# Accessoires

## Antipulsateurs

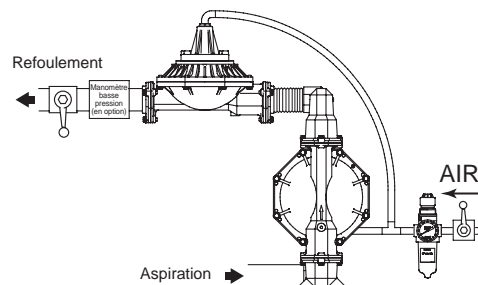
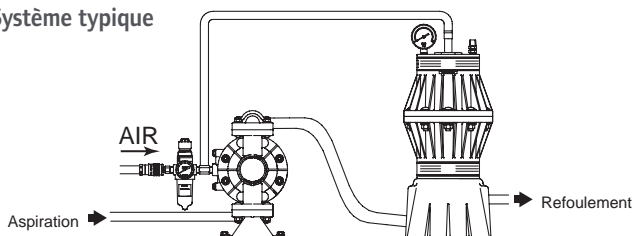
Toutes les pompes à membranes ont deux points dans leur cycle où elles ne fournissent pas de pression à l'écoulement durant le processus. Le résultat indésirable de cette fluctuation de pression peut souvent générer la formation de mousse, des pulsations, des chocs hydrauliques ou des éclaboussures de fluide. Les antipulsateurs traditionnels peuvent aider à réduire les pulsations indésirables mais ils nécessitent également une intervention de l'opérateur pour effectuer des ajustements.



## Antipulsateurs automatiques Shock Blockers®

- Ajustement d'air automatique : l'antipulsateur compense les fluctuations de pression de fluide sans intervention de l'opérateur.
- Réduction importante des pulsations : les antipulsateurs réduisent en moyenne de 60 % à 80 % les pulsations dans les applications à forte contre-pression.
- Construits pour les applications haut débit / fluide agressif – les modèles 2" (50,80 mm) peuvent traiter des volumes maximum de fluide de 2,6 litres, tandis que les modèles 3" (76,20 mm) traitent 8,3 litres.
- Gamme étendue de matériaux – Choisissez le polypropylène, l'acétal, le Kynar® conducteur (modèles 1" (25,4 mm)) ou les corps en aluminium, fonte ou acier inoxydable (modèles 2" (50,80 mm) et 3" (76,20 mm)) pour une compatibilité optimale avec la pompe.
- Gamme étendue de compatibilité entre le fluide et la membrane – Choisissez entre le Santoprene®, le Nitrile, le PTFE ou l'Uréthane pour une compatibilité optimale avec le fluide.
- Parfaits pour la réduction des pulsations dans les tuyauteries de grandes longueurs, ils réduisent les risques d'endommager les tuyauteries et vannes d'arrêt en aval.
- Assemblage boulonné interdisant toute fuite du corps afin sécuriser l'environnement de travail.
- Construction ultra robuste pour une longue durée de service – Les antipulsateurs sont robustes pour offrir un transfert de fluide sûr et sans pulsations.

Système typique



## ➤ Codification

Position	1	2		3	4	5		6
Exemple :	SBX0	X	-	X	X	S	-	X

Position 1 Modèle et taille	Position 2 Section pneumatique	Position 3 Raccordement de fluide	Position 4 Section fluide	Position 5 Visserie	Position 6 Matériau membrane
SB10 - 1" (25,4 mm)	P - Polypropylène K - PVDF (Kynar) D - Acétal conducteur	A - NPTF B - BSP	P - Polypropylène K - PVDF (Kynar) D - Acétal conducteur	S - Acier inoxydable 304	A - Santoprene® C - Hytrel® T - PTFE U - Uréthane
SB20 - 2" (50,80 mm) SB30 - 3" (76,20 mm)	A - Aluminium C - Fonte S - Acier inoxydable	2" A - 2-11-1/2 NPTF-1 B - Rp 2 (2-11 BSP, parallèle) 3" A - 3-8-1/2 NPTF-1 B - Rp 3 (3-11 BSP, parallèle)	A - Aluminium C - Fonte S - Acier inoxydable	P - Acier au carbone S - Acier inoxydable 304	A - Santoprene® G - Nitrile T - PTFE/Santoprene® V - Viton®

# Kit d'entretien



637432-XX



48495964



637375-XX

Type de pompe	Modèles	Section Moteur Air	Section Produit	Membrane 1 pièce	Valve de Commande	
<b>3/8"</b> Non-Métallique	PD03P, PE03P	<b>637428</b>	<b>637429-XX</b>	—	—	
	PD05P, PE05P	<b>637428</b>	<b>637427-XX</b>	—	—	
<b>1/2"</b> Métallique	PM05P	<b>637389</b>	<b>637375-XX</b>	—	—	
	PD05A, PD05R, PE05A, PE05R	<b>637428</b>	<b>637427-XX</b>	—	—	
<b>3/4"</b> Non-Métallique	PD07P	<b>637428</b>	<b>637427-XX</b>	—	—	
	PD07R	<b>637428</b>	<b>637427-XX</b>	—	—	
<b>1"</b> Non-Métallique	6661A, 6661B	<b>637118-C</b>	<b>637161-XX-C</b>	<b>48495964</b>	—	
	66610, 66611, 66612, 66613	<b>637118-C</b>	<b>637119-XX-C</b>	<b>48495964</b>	—	
	PH10A-XSS-SST	<b>637338</b>	<b>637339</b>	—	—	
<b>1 1/2"</b> Non-Métallique	6661T, 6661U	<b>637118-C</b>	<b>637165-XX</b>	<b>48496806</b>	—	
	<b>1 1/2"</b> Métallique	66615, 66616, 66617, 66618	<b>637118-C</b>	<b>637124-XX</b>	<b>48496806</b>	—
		66M170	<b>637118-C</b>	<b>637469-XX</b>	—	—
<b>2"</b> Non-Métallique	6662A, 6662B	<b>637118-C</b>	<b>637165-XX</b>	<b>48497374</b>	—	
	Métallique	66625, 66627	<b>637434</b>	<b>637432-XX</b>	<b>48497374</b>	—
		66M270	<b>637434</b>	<b>637468-XX</b>	—	—
<b>3"</b> Métallique	66630, 66632	<b>637434</b>	<b>637433-XX</b>	—	—	
	66M320	<b>637434</b>	<b>637467-XX</b>	—	—	
	PH30F-X	<b>637369</b>	<b>637441-XX</b>	—	<b>637374-X</b>	

## Isolateurs de Vibration ARO®

Protègent l'installation de la pompe en réduisant les vibrations. Les isolateurs de Vibration de ARO® sont utilisés pour une réduction efficace des vibrations mécaniques et des chocs dans le système de montage d'une pompe à membranes pneumatique. Ils sont recommandés pour être utilisés avec les raccords de tuyauteries souples pour contrer l'impact des vibrations de la pompe aux canalisations fixes.



Vibration Isolator

- Réduit jusqu'à 96 % des vibrations dues au montage
- Ensemble de 4 isolateurs de vibration et visserie de montage inclus
- Conception intelligente : différentes tailles disponibles en fonction du poids de la pompe

Modèle (4 par kit)	CPN	Description (Poids maxi de la pompe avec le produit)
HSK-20	47532069001	Kit Isolateur de Vibration 20 KG
HSK-40	47532069002	Kit Isolateur de Vibration 40 KG
HSK-70	47532069003	Kit Isolateur de Vibration 70 KG
HSK-110	47532069004	Kit Isolateur de Vibration 110 KG
HSK-160	47636854001	Kit Isolateur de Vibration 160 KG

# Émissions sonores de la pompe

# Tableau de conversion de viscosité

## Émissions sonores de la pompe

Les niveaux de pression acoustique de la pompe publiés dans les présentes ont été mis à jour pour refléter un niveau acoustique continu équivalent ( $L_{Aeq}$ ) conforme aux normes ANSI S1.13-1971, CAGI-PNEUROP S5.1, en utilisant quatre microphones.

Taille du port de pompe (mm)	Pression de service (bar)	Cycles/minutes	Pression acoustique (LAeq)
<b>Pompes à membranes</b>			
12,7	4,8 bar	60	75,0 db(A)
25,4	4,8 bar	60	79,7 db(A)
38,1	4,8 bar	60	81,0 db(A) 82,8 db(A)
50,8	4,8 bar	60	*85,0 db(A)
76,2	4,8 bar	50	*83,0 db(A)

Centi Poise	Poise	Saybolt Universal (SSU)	Saybolt Furol	Ford N°3	Ford N°4	Zahn N°1	Zahn N°2	Zahn N°3
1	0,01	31						
2	0,02	34						
4	0,04	38						
7	0,07	47		8				
10	0,10	60		9	5	30	16	
15	0,15	80	13	10	8	34	17	
20	0,20	100	15	12	10	37	18	
25	0,24	130	17	15	12	41	19	
30	0,30	160	19	19	14	44	20	
40	0,40	210	24	25	18	52	22	
50	0,50	260	29	29	22	60	24	
60	0,60	320	34	33	25	68	27	
70	0,70	370	39	36	28	72	30	
80	0,80	430	42	41	31	81	34	
90	0,90	480	49	45	32	88	37	10
100	1,0	530	54	50	34		41	12
120	1,2	580	59	58	41		49	14
140	1,4	690	70	66	45		58	16
160	1,6	790	79	72	50		66	18
180	1,8	900	91	81	54		74	20
200	2,0	1 000	100	90	58		82	23
220	2,2	1 100	110	98	62		88	25
240	2,4	1 200	120	106	65			27
260	2,6	1 280	128	115	68			30
280	2,8	1 380	138	122	70			32
300	3,0	1 475	148	130	74			34
320	3,2	1 530	153	136	89			36
340	3,4	1 630	163	142	95			39
360	3,6	1 730	173	150	100			41
380	3,8	1 850	185	160	106			43
400	4,0	1 950	195	170	112			46
420	4,2	2 050	205	180	118			48
440	4,4	2 160	216	188	124			50
460	4,6	2 270	227	200	130			52
480	4,8	2 380	238	210	137			54
500	5,0	2 480	248	218	143			58
550	5,5	2 660	266	230	153			64
600	6,0	2 900	290	250	170			68
700	7,0	3 380	338	295	194			76
800	8,0	3 880	388	340	223			
900	9,0	4 300	430	365	247			
1 000	10,0	4 600	460	390	264			
1 100	11	5 200	520	445	299			
1 200	12	5 620	562	480	323			
1 300	13	6 100	610	520	350			
1 400	14	6 480	648	550	372			
1 500	15	7 000	700	595	400			
1 600	16	7 500	750	635	430			
1 700	17	8 000	800	680	460			
1 800	18	8 500	850	720	490			
1 900	19	9 000	900	760	520			
2 000	20	9 400	940	800	540			
2 100	21	9 850	985	835	565			
2 200	22	10 300	1 030	875	592			
2 300	23	10 750	1 075	910	617			
2 400	24	11 200	1 120	950	645			
2 500	25	11 600	1 160	985	676			
3 000	30	14 500	1 450	1 230	833			
3 500	35	16 500	1 650	1 400	950			
4 000	40	18 500	1 850	1 570	1 060			
4 500	45	21 000	2 100	1 780	1 175			
5 000	50	23 500	2 350		1 350			
5 500	55	26 000	2 600		1 495			
6 000	60	28 000	2 800		1 605			
6 500	65	30 000	3 000		1 720			
7 000	70	32 500	3 250		1 870			
7 500	75	35 000	3 500		2 010			
8 000	80	37 000	3 700		2 120			
8 500	85	39 500	3 950		2 270			
9 000	90	41 000	4 100		2 360			
9 500	95	43 000	4 350		2 470			
10 000	100	46 500	4 650		2 670			
15 000	150	69 400	6 940					
20 000	200	92 500	9 250					
30 000	300	138 600	13 860					
40 000	400	185 000	18 500					
50 000	500	231 000	23 100					
60 000	600	277 500	27 750					
70 000	700	323 500	32 350					
80 000	800	370 000	37 000					
90 000	900	415 500	41 550					
100 000	1 000	462 000	46 200					
125 000	1 250	578 000	57 800					
150 000	1 500	694 000	69 400					
175 000	1 750	810 000	81 000					
200 000	2 000	925 000	92 500					

## Guide de services des matériaux

Ce graphique est un guide de référence rapide. Vérifiez toujours la compatibilité des matériaux avec un guide des produits chimiques fiable.

	Échelle 1 - 5 (5 étant le meilleur)			
	Température limite maximale de fonctionnement °C	Résistance aux produits chimiques	Résistance à l'abrasion	Résistance mécanique*
Acétal	82	3	3	-
Aluminium	-	1	3	-
Fonte	-	3	4	-
Geolast (à base de nitrile)	82	2	2	3
Hastelloy C	-	5	-	-
Hytrel	66	2	4	4
Néoprène	93	2	2	3
Nitrile	82	2	2	3
Polypropylène	80	4	2	-
Polyuréthane	66	1	4	4
PTFE	107	5	2	4**
PVDF	93	5	2	-
Santoprene	107	4	4	5
Acier inoxydable (300 Series)	-	4	4	-
Acier inoxydable (400 Series)	-	3	5	-
Viton	177	4	2	1

\* Valide pour les membranes uniquement.

\*\* Augmentation de la résistance mécanique avec l'utilisation membrane de renfort en Santoprene.

REMARQUE : les températures sont données à titre de référence pour les matériaux uniquement.

Reportez-vous au manuel de l'opérateur pour connaître la température maximale de fonctionnement de la pompe.

Conçues et fabriquées par ARO<sup>®</sup>, les pièces Authentic ARO<sup>®</sup> sont les seules pièces de rechange en mesure de restaurer les performances et la qualité d'origine de l'équipement ARO<sup>®</sup> tout en répondant à la garantie et en respectant la certification pour environnement dangereux ATEX.

## Pourquoi utiliser des pièces Authentic ARO<sup>®</sup> ?

Sans le marquage Authentic ARO<sup>®</sup>, elles ne véhiculent pas la promesse ARO<sup>®</sup> et comportent des risques de mauvaises propriétés chimiques, métallurgiques et mécaniques.

De plus, seules les pièces Authentic ARO<sup>®</sup> garantissent que nos pompes continuent de satisfaire aux exigences strictes des certifications ATEX et CE.



## Les pièces Authentic ARO<sup>®</sup> incluent :

- Pompes à membranes - Pièces et accessoires
- Pompes à piston - Pièces et accessoires
- Lubrification - Pièces et accessoires
- FRL - Pièces et accessoires



## Les membranes en PTFE longue durée ARO<sup>®</sup> garantissent le bon fonctionnement de vos pompes

- Durée de vie doublée par rapport à des modèles PTFE standard\*
- Fabrication en PTFE à formulation unique pour une résistance mécanique supérieure
- Même résistance exceptionnelle aux produits chimiques que les modèles PTFE traditionnels
- Remplacement facile de vos anciennes membranes en PTFE

\* D'après l'intervalle moyen entre les pannes



## À propos d'ARO<sup>®</sup>

ARO<sup>®</sup> est un fabricant mondial de produits de gestion des fluides spécialement conçus pour offrir performance, fiabilité, et facilité d'entretien. Cela permet à nos clients de nouer librement avec le succès. ARO<sup>®</sup>, c'est l'intelligence au cœur du transfert des fluides : un choix judicieux en matière de gestion des fluides dans le milieu industriel.

Avec plus de 85 années d'expérience dans le domaine des produits hautes performances et de l'excellence d'entretien, la marque ARO<sup>®</sup> fournit des produits de gestion des fluides aux particuliers et aux professionnels dans le monde entier, notamment dans les secteurs de la chimie, de la fabrication, de l'énergie, dans l'industrie pharmaceutique et minière, etc.

ARO<sup>®</sup> dispose du produit répondant parfaitement aux besoins spécifiques de nos clients. Nous proposons des pompes pneumatiques à membranes, des pompes à piston et des systèmes complets, des filtres, des régulateurs et des lubrificateurs (FRL), des équipements de lubrification, ainsi que des valves et vérins pneumatiques.



Distribué par :

[www.AROzone.com](http://www.AROzone.com)    [youtube.com/aropumps](https://youtube.com/aropumps)

**Amérique du Nord**

800 495-0276  
[arotechsupport@irco.com](mailto:arotechsupport@irco.com)  
[arocustomerservice.com](mailto:arocustomerservice.com)

**Amérique latine**

0800 77 123 36  
[aro-hotline-sc@irco.com](mailto:aro-hotline-sc@irco.com)  
[aro-hotline-nc@irco.com](mailto:aro-hotline-nc@irco.com)

**Europe**

[fluid\\_management\\_emea@irco.com](mailto:fluid_management_emea@irco.com)

**Inde/Moyen-Orient/Afrique**

1 800 103 9324  
[aropumps.India@irco.com](mailto:aropumps.India@irco.com) (Inde)  
[fluid\\_management\\_emea@irco.com](mailto:fluid_management_emea@irco.com)

**Asie-Pacifique (AP)**

8008202128/4008202128  
[aroaphotline@irco.com](mailto:aroaphotline@irco.com)  
[arozone.cn](http://arozone.cn)

# ARO®

ARO® est une marque d'Ingersoll Rand. Ingersoll Rand (NYSE:IR) améliore la qualité de vie en créant des environnements confortables, durables et efficaces. Nos collaborateurs et notre famille de marques - notamment Club Car®, Ingersoll Rand®, Thermo King® et Trane® - travaillent main dans la main pour améliorer la qualité de l'air et le confort dans les habitations et les bâtiments, le transport et la protection des aliments et des denrées, ainsi que l'efficacité et la productivité industrielles. Nous sommes une entreprise internationale de 14 milliards de dollars dont la mission est de contribuer à la construction d'un monde de progrès durables et de résultats constants. Pour plus d'informations, veuillez consulter le site [www.ingersollrand.com](http://www.ingersollrand.com).