



Série Micro C

Pompe à piston excentré pour applications hygiéniques

Conception étanche

La conception étanche unique est composée d'un soufflet en acier inoxydable garantissant la durabilité, la sécurité de l'unité et le confinement du produit. La série Micro C fournit une forte pression d'aspiration et de refoulement, ce qui permet à la pompe de s'amorcer automatiquement et de vider les conduites entièrement, ce qui optimise la récupération du produit.

Capacité de fonctionnement à sec

La pompe Micro C peut tourner à sec pendant 5 minutes au maximum, et le principe de piston excentré à compensation automatique fournit un débit constant sur une période prolongée. Le débit est extrêmement précis, même à vitesse réduite.

Fiabilité

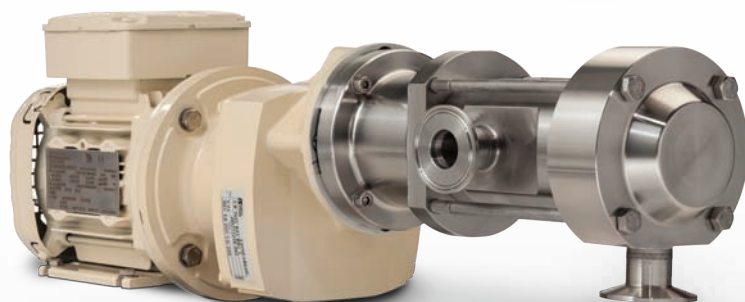
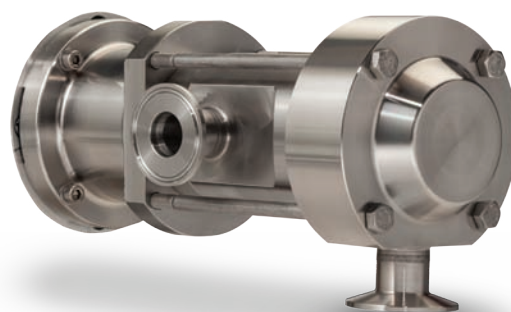
Moins de pièces mobiles, donc moins de maintenance et des périodes d'arrêts réduites

Avantages :

- Sa conception à piston excentrée permet d'obtenir un débit constant, et de réaliser des économies d'énergie
- Débit fluide, sans pulsations, garantissant la protection des produits sensibles au cisaillement
- Moins de maintenance requise, car l'unité ne contient ni garnitures mécaniques ni pignons de synchronisation
- Facile à installer
- Possibilité de Nettoyage en Place (NEP) et Stérilisation en Place (SEP) pour une nettoyabilité et utilisation pratique

Choix disponibles :

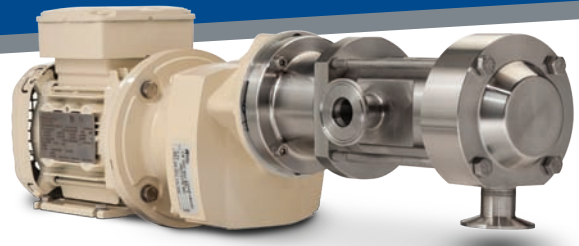
- Raccord taraudé BSP ou NPT
- Raccord SMS
- Raccord DIN 11851
- Raccord (2") Tri-Clamps ASME-BPE
- Chariot mobile





Série Micro C

Pompe à piston excentré pour applications hygiéniques



Fonctionnement :

- **Principe :** Volumétrique à piston excentré
- **Installation :** Installable sur socle ou sur chariot pour plus de mobilité

Construction :

- Intégralement fabriquée en acier inoxydable
- Etanchéité dynamique par soufflet en acier inoxydable
- Surface mouillée Ra 0.8

Caractéristiques et avantages :

- Conception étanche évitant tout risque de fuite
- Permet une récupération maximum de produit dans les tuyauteries
- Amorçage automatique
- Marche à sec avec fort vide à l'aspiration et forte compression d'air au refoulement
- Prise en charge des produits sensibles au cisaillement
- Débit constant quel que soit le niveau de pression
- Faible vitesse linéaire
- Dosage précis
- Capacité de fonctionnement à sec
- Performances durables même en cas d'usure des pièces de pompage
- Efficace avec les fluides à viscosité élevée et faible
- Drainabilité complète
- Nettoyage en Place (NEP) et Stérilisation en Place (SEP)
- Installation facile

Applications :

Produits laitiers

- Injection de ferments, d'arômes, d'additifs, de crèmes, de sirops de sucre

Boissons, vins et bières

- Injection d'alcools, d'arômes, de colorants, de ferments, de sirops, de sucre liquide, de glucose

Gateaux et biscuits:

- Injection d'additifs, d'épices, de saumure
- Enrobage de chips
- Nappage et fourrage de chocolat

Confiserie

- Injection de colorants, d'alcool, de chocolat liquide, de spiritueux, sirops de sucre
- Enrobage de bonbons
- Fourrage de chocolat

Plats cuisinés et conserves

- Dosage de sauces, d'épices, de moutardes, de crèmes, de ketchup, mayonnaises, d'extraits aromatiques

Nourriture pour animaux

- Dosage d'enzymes, de médicaments, d'arômes

Céréales

- Dosage d'additifs, de colorants, d'arômes

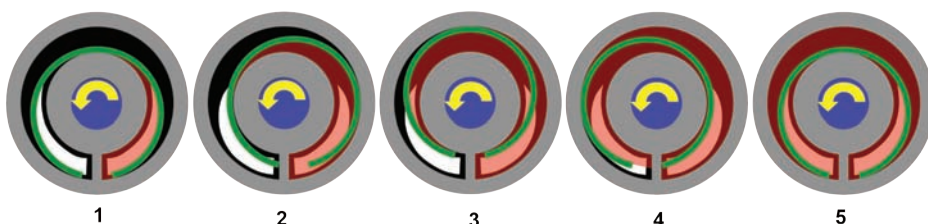
Cosmétiques

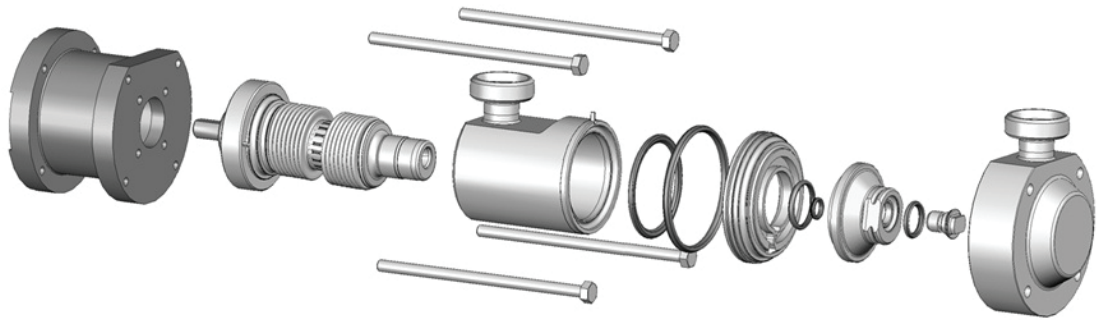
- Dosage de cosmétique, de pommades, d'émulsions, de sirops, de produits pharmaceutiques liquides, de lotions, de gels, de lait de beauté

Technologie Movex

Les pompes à piston excentré comprennent un cylindre solidaire du corps de pompe et un piston monté sur un arbre excentré. Lorsque l'arbre excentré tourne, le mouvement du piston forme des chambres à l'intérieur du cylindre, dont la taille augmente au niveau de l'orifice d'admission. Le fluide est ainsi aspiré dans la chambre de pompage. Le fluide est transféré vers l'orifice de refoulement lorsque la taille de la chambre de pompage diminue. Cette phase purge le fluide et le transfère dans le tuyau de refoulement.

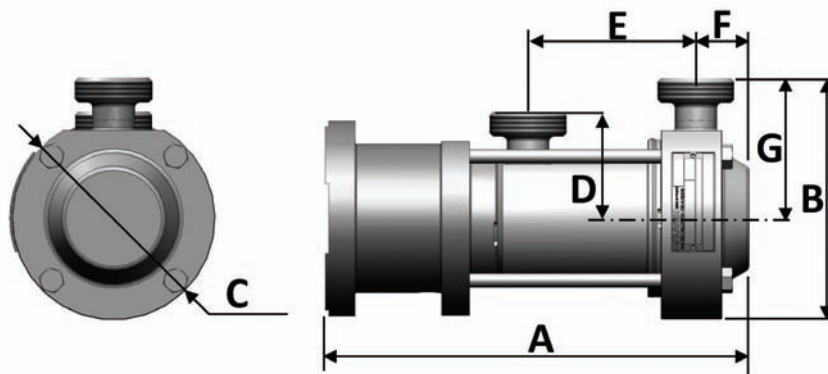
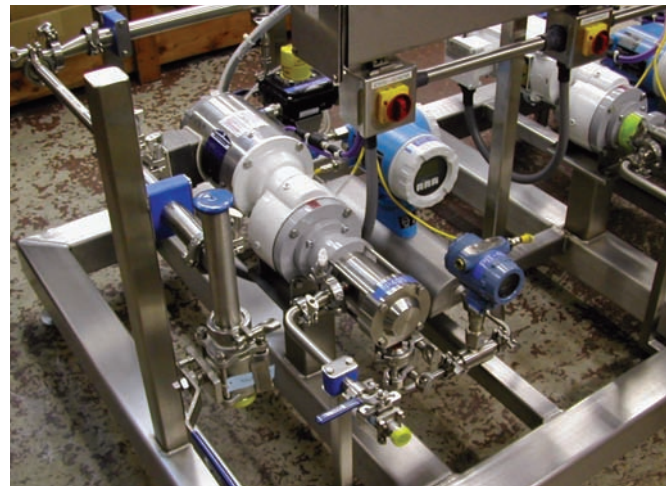
Principe Movex





Performances

Modèle	Vitesse maximale	Débit maximal	Pression différentielle maximale
Micro C 125	1000 rpm	125 l/h	15 bar
		0.55 GPM	217 psi
Micro C 250	1000 rpm	250 l/h	10 bar
		1.1 GPM	145 psi
Micro C 500	1000 rpm	500 l/h	5 bar
		2.2 GPM	72 psi
Micro C 800	1000 rpm	800 l/h	3 bar
		3.52 GPM	43 psi



Dimensions*

		MC125	MC250	MC500	MC800
A	mm (po)	242.5 (9.55)			
B	mm (po)	138 (5.43)			
C	mm (po)	116 (4.57)			
D	mm (po)	61 (2.39)			
E	mm (po)	96 (3.78)			
F	mm (po)	30.5 (1.20)			
G	mm (po)	80 (3.15)			
Masse	Kg (livres)	8 (17.7)			

* Avec DIN 11851 Connexions

Un flux permanent d'innovations



ZI la Plaine des Isles • 2 rue des Caillottes

F-89000 AUXERRE - FRANCE

T: + 33.3.86.49.86.30

F: + 33.3.86.46.42.10

contact@mouvex.com

mouvex.com

Partenaire de PSG agréé: